

# RCS4-SA6R

±10μm 簡易防塵 バッテリーレスアップ モーター折返し 本体幅 60mm 200V ACサーボモーター 100W

■型式項目

**RCS4 - SA6R - WA - 100**

シリーズ	タイプ	エンコーダー種類	モーター種類	リード	ストローク	適応コントローラー	ケーブル長	オプション
	WA	バッテリーレスアップ	100W サーボモーター	30 30mm 20 20mm 12 12mm 6 6mm 3 3mm	50 50mm 800 800mm (50mmごと)	T2 SCON XSEL T4 RCON RSEL SCON2	N 無し P 1m S 3m M 5m X 長さ指定 R ロボットケーブル	下記オプション 価格表参照



CE RoHS 10

水平 垂直 横立て 天吊り

(注) 上写真はモーター左折返し仕様 (ML) です。

## ストローク別価格表 (標準価格)

ストローク (mm)	標準価格	ストローク (mm)	標準価格
50	-	450	-
100	-	500	-
150	-	550	-
200	-	600	-
250	-	650	-
300	-	700	-
350	-	750	-
400	-	800	-

## オプション価格表 (標準価格)

名称	オプション記号	参照頁	標準価格
ブレーキ	B	3-619	-
ケーブル取出し方向変更 (上側)	CJT	3-620	-
ケーブル取出し方向変更 (下側)	CJB	3-620	-
ケーブル取出し方向変更 (外側)	CJO	3-620	-
モーター左折返し仕様 (注1)	ML	3-622	-
モーター右折返し仕様 (注1)	MR	3-622	-
原点逆仕様	NM	3-623	-
スライダ部ローラー仕様	SR	3-624	-
ダブルスライダ仕様 (注2)	W	3-626	-

(注1) 型式項目のオプション欄に必ずいずれかの記号をご記入ください。  
(注2) ダブルスライダ仕様 (W) 選択時は、可搬質量、寸法、本体質量が変わります。詳細は3-338、3-340ページをご参照ください。

## ケーブル長価格表 (標準価格)

種類	ケーブル記号	T2	T4
標準タイプ	P(1m)	-	-
	S(3m)	-	-
	M(5m)	-	-
長さ指定	X06(6m) ~ X10(10m)	-	-
	X11(11m) ~ X15(15m)	-	-
	X16(16m) ~ X20(20m)	-	-
	R01(1m) ~ R03(3m)	-	-
ロボットケーブル	R04(4m) ~ R05(5m)	-	-
	R06(6m) ~ R10(10m)	-	-
	R11(11m) ~ R15(15m)	-	-
	R16(16m) ~ R20(20m)	-	-

**選定上の注意**

- ストロークが長くなると、ボールねじの危険回転数の関係から最高速度が低下します。「ストロークと最高速度」にて希望するストロークの最高速度をご確認ください。
- 加速度を上げると可搬質量は低下します。詳細は「加速度別可搬質量表」をご参照ください。
- 動作条件 (搬送質量、加減速度など) によって、使用可能なデューティ比の目安は変化します。詳細は1-328ページをご参照ください。
- 取付け姿勢によっては注意が必要です。詳細は1-307ページをご参照ください。
- 張出し負荷長の目安は、Ma・Mb・Mc方向 220mm 以下 (ダブルスライダ仕様時は 630mm 以下) です。張出し負荷長については3-52ページの説明をご確認ください。
- ダブルスライダ仕様時の手配型式、注意事項は1-293ページをご参照ください。

## メインスペック

項目	内容						
リード	ボールねじリード (mm)	30	20	12	6	3	
	可搬質量	最大可搬質量 (kg) (注3)	11	18	30	45	45
	速度/加減速度	最高速度 (mm/s)	1600	1200	720	360	180
水平	速度/加減速度	定格加減速度 (G)	0.3	0.3	0.3	0.3	0.3
	最高加減速度 (G)	1	1	1	1	0.7	
	可搬質量	最大可搬質量 (kg) (注3)	3	5	9	15	15
垂直	速度/加減速度	最高速度 (mm/s)	1600	1200	720	360	180
	速度/加減速度	定格加減速度 (G)	0.3	0.5	0.7	1	0.3
	最高加減速度 (G)	1	1	1	1	0.7	
推力	定格推力 (N)	57	85	142	283	566	
ブレーキ	ブレーキ仕様	無励磁作動電磁ブレーキ					
	ブレーキ保持力 (kgf)	3	5	9	15	15	
ストローク	最小ストローク (mm)	50	50	50	50	50	
	最大ストローク (mm)	800	800	800	800	800	
	ストロークピッチ (mm)	50	50	50	50	50	

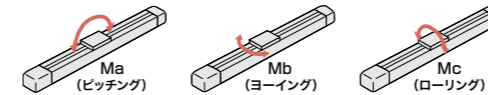
(注3) ダブルスライダ仕様 (W) 選択時は、最大可搬質量が低下します。詳細は下記の表をご参照ください。

(注) ダブルスライダ仕様 (W) 選択時は、リード30を選択できません。

項目	内容
駆動方式	ボールねじ φ10mm 転造C10
繰返し位置決め精度	±0.01mm
ロストモーション	0.1mm以下
ベース	材質: アルミ 白色アルマイト処理
リニアガイド	直動無限循環型
静的許容モーメント (注4)	Ma: 48.5 N·m [474 N·m]
	Mb: 69.3 N·m [678 N·m]
	Mc: 103 N·m [178 N·m]
動的許容モーメント (注4) (注5)	Ma: 11.6 N·m [106 N·m]
	Mb: 16.6 N·m [152 N·m]
	Mc: 24.6 N·m [40.0 N·m]
使用周囲温度・湿度	0~40℃、85%RH以下 (結露なきこと)
保護等級	IP20
耐振動・耐衝撃	4.9m/s <sup>2</sup>
海外対応規格	CEマーク、RoHS指令
モーター種類	ACサーボモーター
エンコーダー種類	バッテリーレスアップリニア
エンコーダーパルス数	16384 pulse/rev
納期	ホームページ [納期照会] に記載

(注4) 【 】内はダブルスライダ仕様 (W) 選択時の数値です。  
(注5) 基準定格寿命5,000kmの場合です。走行寿命は運転条件、取付け状態によって異なります。1-276ページにて走行寿命をご確認ください。

## スライダタイプモーメント方向



## 加速度別可搬質量表

可搬質量の単位はkgです。空欄は動作不可となります。

姿勢	リード (mm)	水平				垂直			
		加速度 (G)				加速度 (G)			
		0.3	0.5	0.7	1.0	0.3	0.5	0.7	1.0
30	11	6	6	4	3	2	2	1.5	
20	18	15	10	8	5	4	4	4	
12	30	24	20	15	9	9	9	8	
6	45	30	20	20	15	15	15	15	
3	45	30	20	20	15	14	10		

## 加速度別可搬質量表 (ダブルスライダ仕様)

可搬質量の単位はkgです。空欄は動作不可となります。

姿勢	リード (mm)	水平				垂直			
		加速度 (G)				加速度 (G)			
		0.3	0.5	0.7	1.0	0.3	0.5	0.7	1.0
20	16	13	8	6	3	3	2	2	
12	28	22	18	13	7	7	7	6	
6	43	28	18	18	13	13	13	13	
3	43	28	18	13	13	12	8		

## ストロークと最高速度

ストローク	50~500 (50mmごと)	550 (mm)	600 (mm)	650 (mm)	700 (mm)	750 (mm)	800 (mm)
30	1600	1450	1260	1100	970	860	
20	1200	1130	970	840	735	650	575
12	720	620	535	460	405	355	315
6	360	305	265	230	200	175	155
3	180	150	130	115	100	85	75

(単位はmm/s)

## オフボードチューニング時の可搬質量および加減速度

可搬質量の単位はkgです。空欄は動作不可となります。

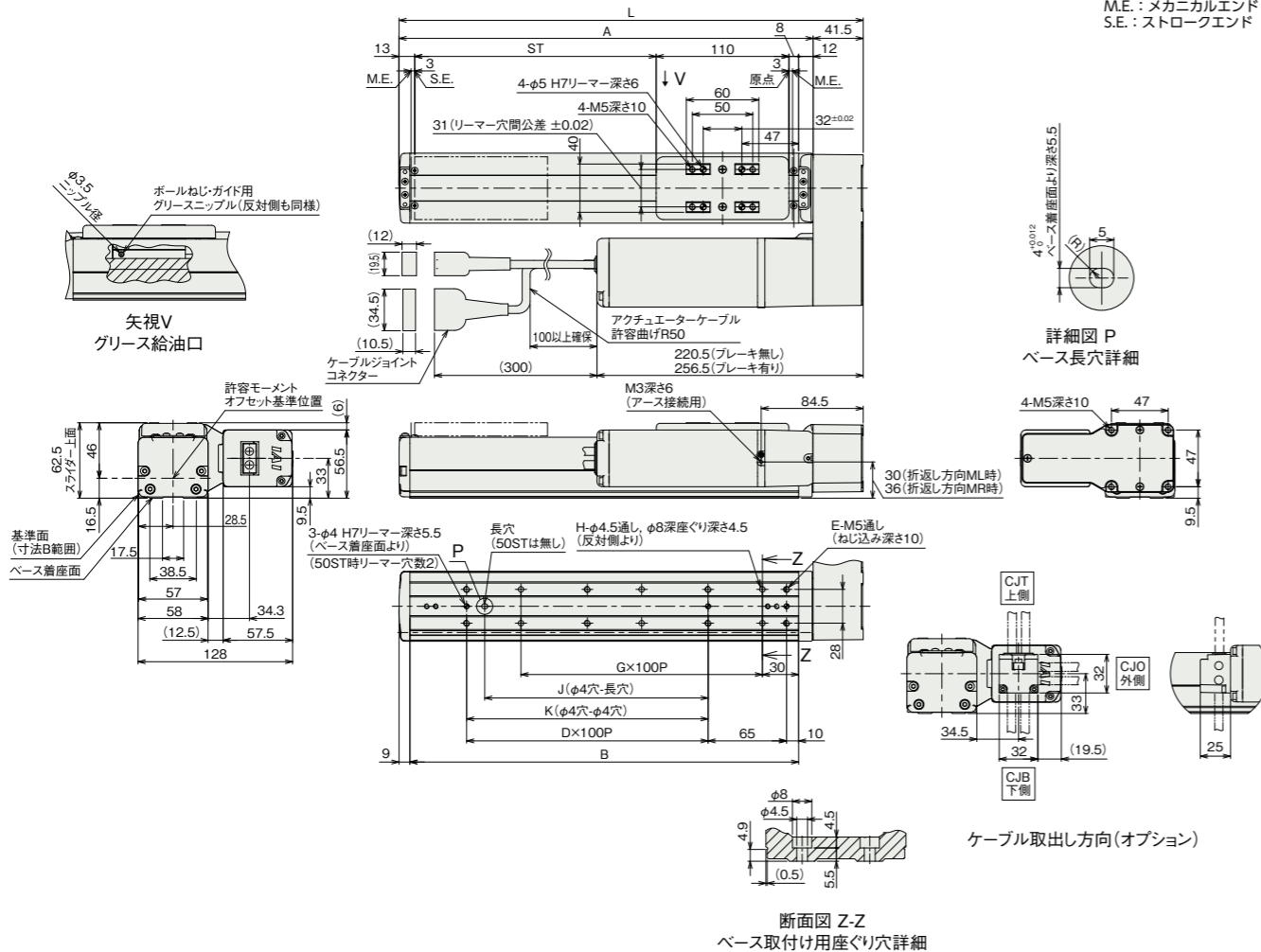
リード	加減速度別可搬質量 (kg)														最高速度 (mm/s)					
	0.3G	0.5G	0.7G	1.0G	1.2G	1.5G	2.0G	2.2G	2.5G	2.7G	3.0G	3.2G	3.5G	3.7G	4.0G	4.2G	4.5G	標準	チューニング後	
水平	30	11	6	4	3	2.5	2	1.5	1.5	1.5	1.25	1.25	1.25	1.25	1	1	1	1600	1800	
	20	18	15	10	8	6	5	4.5	4	3.5	2.5	2	2	2	1.75	1.75	1.75	1200	1200	
	12	30	24	20	15	15	9	6	5.5	5	4	3.5	3.5	3	3	2.5	2	720	720	
	6	45	30	20	20	18	16	11	9	7.5	7	5.75	5	4	3.5	3	2.5	2	360	360
	3	45	30	20	12	7.5	2.5												180	180
垂直	30	3	2	1.5	1.5	1.5	1.5	1.5	1	1	1							1600	1800	
	20	5	5	4	4	3	2	2	2	2	2							1200	1200	
	12	9	9	9	8	8	7	6	5	4	3.5	3						720	720	
	6	15	15	15	15	11	9	6.5	6	5	4	4						360	360	
	3	15	14	10	6	4	1											180	180	

寸法図

CAD図面がホームページよりダウンロード出来ます。  
www.iai-robot.co.jp



(注) 原点復帰を行った場合はスライダがM.E.まで移動しますので、周囲物との干渉にご注意ください。  
(注) 取付けボルト長にご注意ください。ベース裏面の取付けねじを使用する場合、ボルトが長いと内部部品に干渉し、摺動異常や部品破損の可能性があります。  
(注) 下図はモーター左折返し仕様(ML)です。



■ストローク別寸法

ストローク	50	100	150	200	250	300	350	400	450	500	550	600	650	700	750	800
L	234.5	284.5	334.5	384.5	434.5	484.5	534.5	584.5	634.5	684.5	734.5	784.5	834.5	884.5	934.5	984.5
A	193	243	293	343	393	443	493	543	593	643	693	743	793	843	893	943
B	172	222	272	322	372	422	472	522	572	622	672	722	772	822	872	922
D	0	1	1	2	2	3	3	4	4	5	5	6	6	7	7	8
E	4	6	6	8	8	10	10	12	12	14	14	16	16	18	18	20
G	1	1	2	2	3	3	4	4	5	5	6	6	7	7	8	8
H	4	4	6	6	8	8	10	10	12	12	14	14	16	16	18	18
J	0	85	85	185	185	285	285	385	385	485	485	585	585	685	685	785
K	0	100	100	200	200	300	300	400	400	500	500	600	600	700	700	800

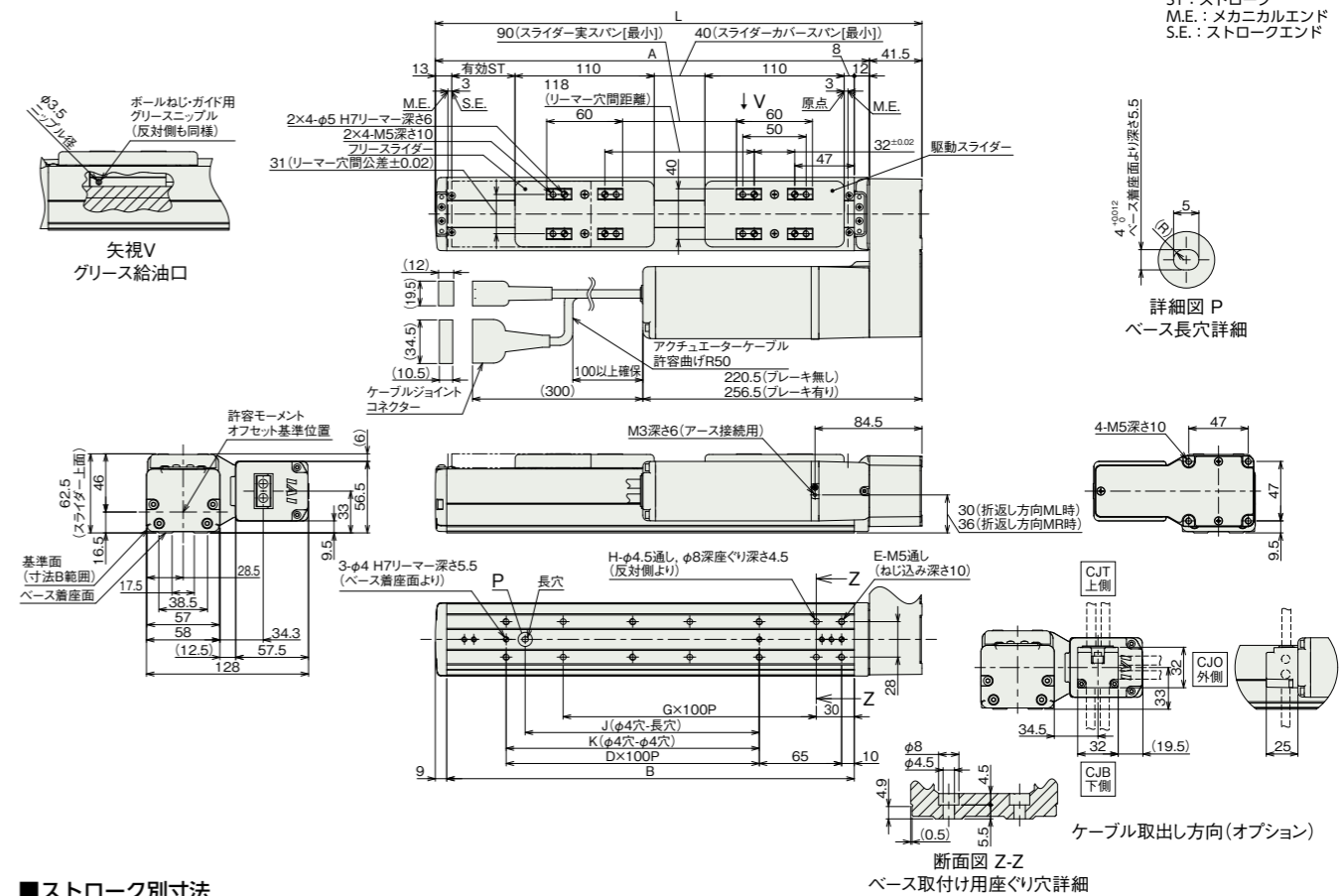
■ストローク別質量

ストローク	50	100	150	200	250	300	350	400	450	500	550	600	650	700	750	800
質量 (kg)	2.4	2.5	2.7	2.9	3.1	3.2	3.4	3.6	3.8	4.0	4.1	4.3	4.5	4.7	4.9	5.0
質量 (kg)	2.7	2.8	3.0	3.2	3.4	3.5	3.7	3.9	4.1	4.3	4.4	4.6	4.8	5.0	5.2	5.3

寸法図(ダブルスライダー仕様)

(注) ケーブルジョイントコネクタには、モーターケーブルおよびエンコーダケーブルを接続します。ケーブルは3-711ページをご参照ください。  
(注) 原点復帰を行った場合はスライダがM.E.まで移動しますので、周囲物との干渉にご注意ください。  
(注) 取付けボルト長にご注意ください。ベース裏面の取付けねじを使用する場合、ボルトが長いと内部部品に干渉し、摺動異常や部品破損の可能性があります。  
(注) 原点方向を変更するには返却調整が必要です。ご注意ください。  
(注) 下図はスライダ実スパンが最小の場合の寸法を示しています。

CAD図面がホームページよりダウンロード出来ます。  
www.iai-robot.co.jp



■ストローク別寸法

呼びストローク	200	250	300	350	400	450	500	550	600	650	700	750	800
有効ストローク	50	100	150	200	250	300	350	400	450	500	550	600	650
L	384.5	434.5	484.5	534.5	584.5	634.5	684.5	734.5	784.5	834.5	884.5	934.5	984.5
A	343	393	443	493	543	593	643	693	743	793	843	893	943
B	322	372	422	472	522	572	622	672	722	772	822	872	922
D	2	2	3	3	4	4	5	5	6	6	7	7	8
E	8	8	10	10	12	12	14	14	16	16	18	18	20
G	2	3	3	4	4	5	5	6	6	7	7	8	8
H	6	8	8	10	10	12	12	14	14	16	16	18	18
J	185	185	285	285	385	385	485	485	585	585	685	685	785
K	200	200	300	300	400	400	500	500	600	600	700	700	800

(注) 呼びストローク：型式上のストローク 有効ストローク：実際に動作可能なストローク

■ストローク別質量

呼びストローク	200	250	300	350	400	450	500	550	600	650	700	750	800
有効ストローク	50	100	150	200	250	300	350	400	450	500	550	600	650
質量 (kg)	3.2	3.4	3.5	3.7	3.9	4.1	4.3	4.4	4.6	4.8	5.0	5.2	5.3
質量 (kg)	3.5	3.7	3.8	4.0	4.2	4.4	4.6	4.7	4.9	5.1	5.3	5.5	5.6

(注) シングルスライダー仕様にフリースライダ-0.3kgを加えた質量です。

■適用コントローラ

本ページのアクチュエータは下記のコントローラで動作が可能です。ご使用になる用途に応じたタイプをご選択ください。

名称	外観	最大接続可能軸数	電源電圧	制御方法													最大位置決め点数	標準価格	参照ページ
				ポジショナー	パルス列	プログラム	ネットワーク ※選択			ECM									
				DV	CC	CIE	PR	CN	ML	ML3	EC	EP	PRT	SSN	ECM				
RCON		16 (ML3,SSN,ECMは8)	DC24V 単相AC200V	-	-	-	●	●	●	●	●	●	●	●	●	128 (ML3,SSN,ECMはポジショナーなし)	-	8-57	
RSEL		8	単相AC200V	-	-	●	●	●	●	●	●	●	●	●	●	36000	-	8-105	
SCON/CB/CGB		1	単相AC100V/200V	●	●	-	●	●	●	●	●	●	●	●	●	512 (ネットワーク仕様は768)	-	8-287	
SCON2-CG		1	単相AC100V	●	●	-	●	●	●	●	●	●	●	●	●	384	-	8-257	
SCON2-CG		1	単相AC200V	●	●	-	●	●	●	●	●	●	●	●	●	384	-	8-257	
XSEL-P/Q		6	単相AC200V	-	-	●	●	●	●	●	●	●	●	●	●	20000	-	8-345	
XSEL-RA/SA		8	三相AC200V	-	-	●	●	●	●	●	●	●	●	●	●	55000 (タイプにより異なります)	-	8-331	

(注) DV、CCなどのネットワーク略称記号については、8-15ページをご確認ください。  
(注) SCON2のML3とECは、コントローラ型式の機能オプションなしの場合はリモートI/O仕様となり、機能オプションに[ML]が選択された場合はモーションネットワーク仕様となります。