

RCS4-TA4C

〈ダブルブロック仕様〉

バッテリーレスアプソ
モーターストレート
本体幅 40mm
200V ACサーボモーター
60W

型式項目

RCS4 - TA4C - WA - 60 - [] - [] - [] - [] - **DB** - []

シリーズ	タイプ	エンコーダ種類 WA バッテリーレスアプソ	モーター種類 60 サーボモーター 60W	リード 10 10mm 5 5mm 2.5 2.5mm	ストローク 40 40mm ? ? 240 240mm	適応コントローラ T2 SCON XSEL T4 RCON RSEL SCON2	ケーブル長 N 無し P 1m S 3m M 5m X 長さ指定 R ロボットケーブル	オプション 下記オプション 価格表参照
------	-----	----------------------------	-------------------------------	--	--	---	---	---------------------------



CE
RoHS 10

水平
垂直
横立て
天吊り

ストローク別価格表(標準価格)

ストローク (mm)	標準価格	ストローク (mm)	標準価格
40	-	140	-
65	-	190	-
90	-	240	-

オプション価格表(標準価格)

名称	オプション記号	参照頁	標準価格
ブレーキ	B	4-583	-
ケーブル取出し方向変更(上側)	CJT	4-583	-
ケーブル取出し方向変更(右側)	CJR	4-583	-
ケーブル取出し方向変更(左側)	CJL	4-583	-
ケーブル取出し方向変更(下側)	CJB	4-583	-
原点逆仕様	NM	4-595	-

(注) 型式表記は、オプション欄に「DB」を含めアルファベット順にご記入ください。

ケーブル長価格表(標準価格)

種類	ケーブル記号	T2	T4
標準タイプ	P(1m)	-	-
	S(3m)	-	-
	M(5m)	-	-
長さ指定	X06(6m) ~ X10(10m)	-	-
	X11(11m) ~ X15(15m)	-	-
	X16(16m) ~ X20(20m)	-	-
ロボットケーブル	R01(1m) ~ R03(3m)	-	-
	R04(4m) ~ R05(5m)	-	-
	R06(6m) ~ R10(10m)	-	-
	R11(11m) ~ R15(15m)	-	-
	R16(16m) ~ R20(20m)	-	-



- 加速度を上げると可搬質量は低下します。詳細は「加速度別可搬質量表」をご参照ください。
- 動作条件(搬送質量、加減速度など)によって、使用可能なデューティ比の目安は変化します。詳細は1-328ページをご確認ください。
- 許容負荷質量は、機械的制限によりストロークが長くなると低下します。詳細は「ストローク別許容負荷質量」をご参照ください。
- 取付け姿勢によっては注意が必要です。詳細は1-307ページをご参照ください。
- 張出し負荷長は動的許容モーメントの範囲内としてください。テーブルの変位量は、取扱説明書をご参照ください。
- 静的許容モーメントは、テーブルの上面かつガイドブロック真上(許容モーメントオフセット基準位置)におけるリニアガイドの許容値です。詳細は1-275ページをご確認ください。

メインスペック

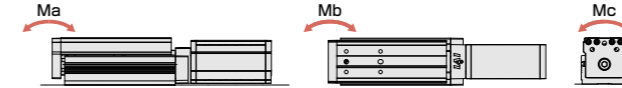
項目	内容	項目			
		10	5	2.5	
リード	ボールねじリード(mm)	10	5	2.5	
水平	可搬質量	最大可搬質量(kg)	8	10	10
	速度/加減速度	最高速度(mm/s)	600	300	150
		定格加減速度(G)	0.7	0.7	0.7
垂直	可搬質量	最大可搬質量(kg)	3	6	9
	速度/加減速度	最高速度(mm/s)	600	300	150
		定格加減速度(G)	1.2	1	0.7
推力	最高速度(mm/s)	1.2	1	0.7	
	定格推力(N)	85	170	340	
ブレーキ	ブレーキ仕様	無励磁作動電磁ブレーキ			
ストローク	ブレーキ保持力(kgf)	3	6	9	
	最小ストローク(mm)	40	40	40	
	最大ストローク(mm)	240	240	240	
	ストロークピッチ(mm)(注1)	50	50	50	

(注1) ストローク40~90の間のみ25間隔です。

項目	内容
駆動方式	ボールねじ φ8mm 転造C10
繰返し位置決め精度	±0.01mm
ロストモーション	0.1mm以下
ベース	材質:アルミ 白色アルマイト処理
リニアガイド	直動無限循環型
静的許容モーメント	Ma: 76.8N·m
	Mb: 110N·m
	Mc: 50.5N·m
動的許容モーメント(注2)	Ma: 23.9N·m
	Mb: 34.1N·m
	Mc: 15.7N·m
使用周囲温度・湿度	0~40℃、85%RH以下(結露なきこと)
保護等級	-
耐振動・耐衝撃	4.9m/s ²
海外対応規格	CEマーク、RoHS指令
モーター種類	ACサーボモーター
エンコーダ種類	バッテリーレスアプソリニア
エンコーダパルス数	16384 pulse/rev
納期	ホームページ【納期照会】に記載

(注2) 基準定格寿命5,000kmの場合です。走行寿命は運転条件、取付け状態によって異なります。1-276ページにて走行寿命をご確認ください。

テーブルタイプモーメント方向



加速度別可搬質量表

可搬質量の単位はkgです。空欄は動作不可となります。

姿勢 リード (mm)	水平					垂直				
	加速度(G)					加速度(G)				
	0.3	0.5	0.7	1.0	1.2	0.3	0.5	0.7	1.0	1.2
10	8	8	8	6	4	3	3	3	3	3
5	10	10	10	8		6	6	6	6	
2.5	10	10	10			9	9	9		

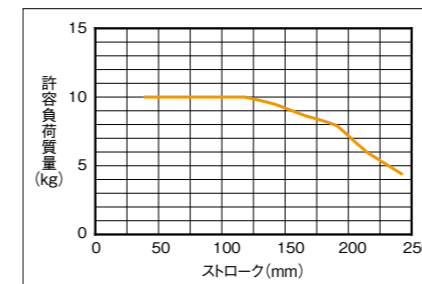
ストロークと最高速度

リード	ストローク	
	40~240(mm)	
10	600	
5	300	
2.5	150	

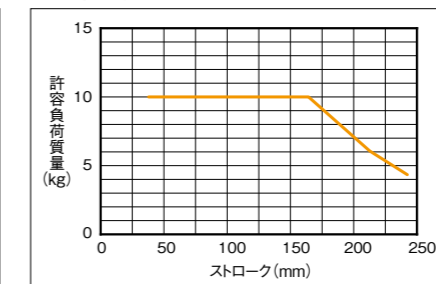
(単位はmm/s)

ストローク別許容負荷質量

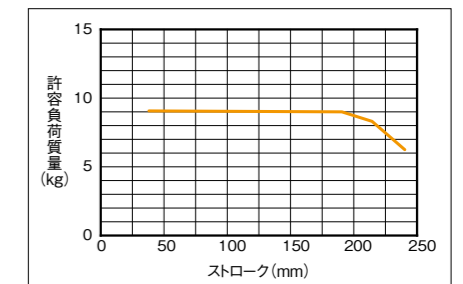
■水平 平置き



■水平 横立て



■垂直



(注) 許容負荷質量の算出の条件: 加速度によるモーメントを考慮したガイド走行寿命5,000kmとなる負荷重量(加速度0.5G、速度500m/s)

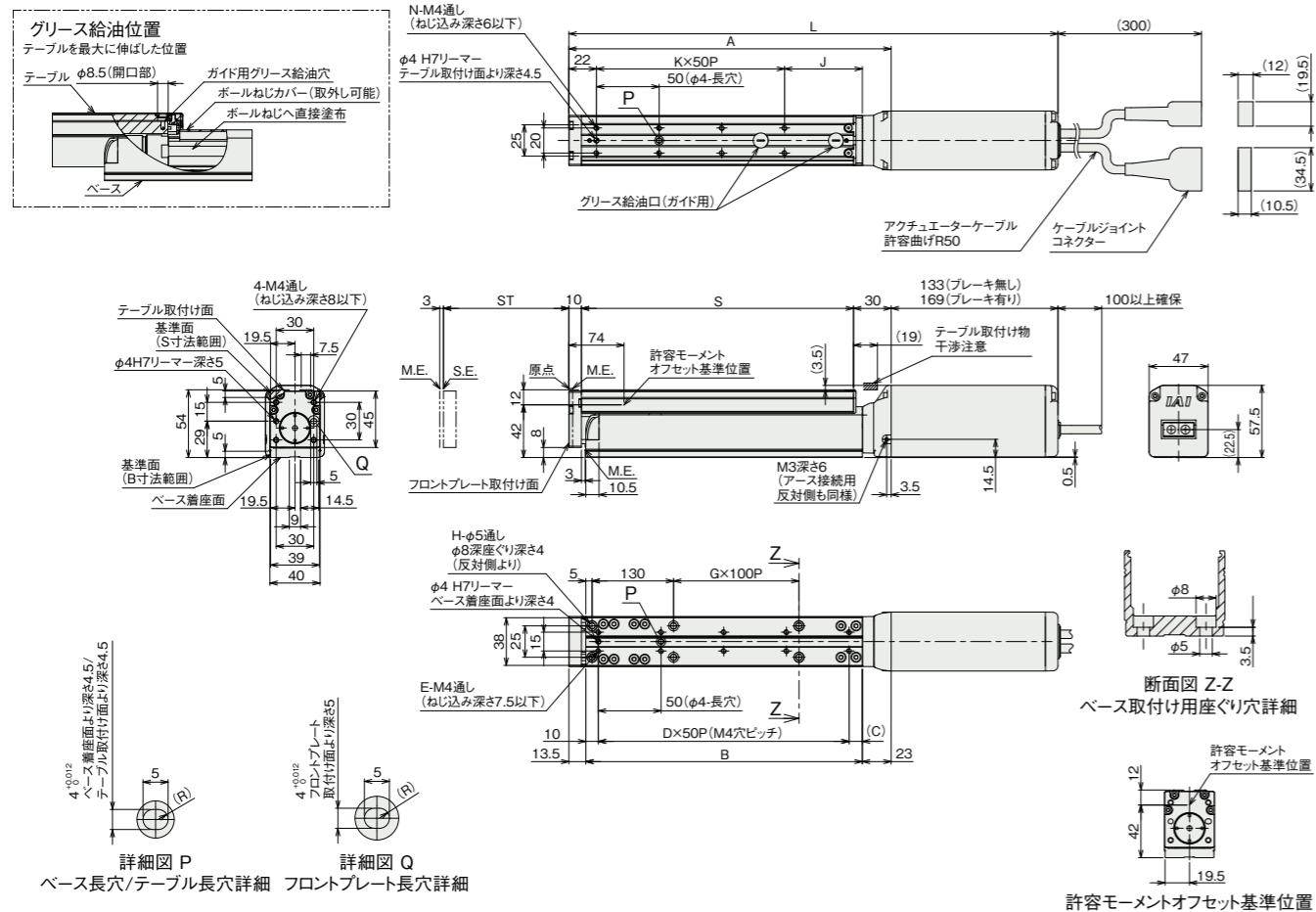
寸法図

CAD図面がホームページよりダウンロード出来ます。
www.iai-robot.co.jp



(注) 原点復帰を行った場合はテーブルがM.E.まで移動しますので、周囲物との干渉にご注意ください。
(注) 取付けボルト長にご注意ください。ボルトが長いと内部部品に干渉し、摺動異常や部品破損の可能性があります。

ST: ストローク
M.E.: メカニカルエンド
S.E.: ストロークエンド



■ストローク別寸法

ストローク	40	65	90	140	190	240
L	ブレーキ無し	340	365	390	440	490
	ブレーキ有り	376	401	426	476	526
A	207	232	257	307	357	407
B	170.5	195.5	220.5	270.5	320.5	370.5
C	10.5	35.5	10.5	10.5	10.5	10.5
D	3	3	4	5	6	7
E	8	8	10	12	14	16
G	0	0	0	1	1	2
H	4	4	4	6	6	8
J	62	37	62	62	62	62
K	2	3	3	4	5	6
N	6	8	8	10	12	14
S	167	192	217	267	317	367

■ストローク別質量

ストローク	40	65	90	140	190	240
質量 (kg)	ブレーキ無し	1.6	1.7	1.8	2.0	2.1
	ブレーキ有り	1.9	2.0	2.1	2.3	2.4

■適用コントローラー

本ページのアクチュエーターは下記のコントローラーで動作が可能です。ご使用になる用途に応じたタイプをご選択ください。

名称	外觀	最大接続可能軸数	電源電圧	制御方法																最大位置決め点数	標準価格	参照ページ
				ポジショナー	パルス列	プログラム	ネットワーク ※選択						ECM									
						DV	CC	CIE	PR	CN	ML	ML3	EC	EP	PRT	SSN	ECM					
RCON		16 (ML3, SSN, ECMは8)	DC24V 単相AC200V 三相AC200V	-	-	-	●	●	●	●	-	-	●	●	●	●	●	●	128 (ML3, SSN, ECMはポジションデータなし)	-	8-57	
RSEL		8	単相AC200V	-	-	●	●	●	●	-	-	-	●	●	●	-	-	●	36000	-	8-105	
SCON-CB/CGB		1	単相AC 100V/200V	●	●	-	●	●	●	●	●	●	●	●	●	-	●	●	512 (ネットワーク仕様は768)	-	8-287	
SCON2-CG		1	単相AC100V	●	●	-	●	●	●	-	-	-	●	●	●	-	-	●	384	-	8-257	
SCON2-CG		1	単相AC200V	●	●	-	●	●	●	-	-	-	●	●	●	-	-	●	384	-	8-257	
XSEL-P/Q		6	単相AC200V 三相AC200V	-	-	●	●	●	-	●	-	-	-	●	-	-	-	●	20000	-	8-345	
XSEL-RA/SA		8	単相AC200V 三相AC200V	-	-	●	●	●	●	-	-	-	●	●	-	-	-	●	55000 (タイプにより異なります)	-	8-331	

(注) DV, CCなどのネットワーク略称記号については、8-15ページをご確認ください。
(注) SCON2のML3とECは、コントローラー型式の機能オプションなしの場合はリモートI/O仕様となり、機能オプションに[IM]が選択された場合はモーションネットワーク仕様となります。

