

# RCS4-TA7C

(シングルブロック仕様)

バッテリーレスアプソ
モーターストレート
本体幅 70mm
200V ACサーボモーター
200W

■型式項目

RCS4 - TA7C - WA - 200

シリーズ	タイプ	エンコーダー種類	モーター種類	リード	ストローク	適応コントローラー	ケーブル長	オプション
WA	バッテリーレスアプソ	WA	200 サーマモーター 200W	24 24mm 16 16mm 8 8mm 4 4mm	25 25mm 300 300mm	T2 SCON SSEL XSEL T4 RCON RSEL SCON2	N 無し P 1m S 3m M 5m X 長さ指定 R ロボットケーブル	下記オプション 価格表参照



CE RoHS 10

水平
垂直
横立て
天吊り

## ストローク別価格表(標準価格)

ストローク(mm)	標準価格	ストローク(mm)	標準価格
25	-	150	-
50	-	175	-
75	-	200	-
100	-	250	-
125	-	300	-

## オプション価格表(標準価格)

名称	オプション記号	参照頁	標準価格
ブレーキ	B	4-583	-
ケーブル取出し方向変更(上側)	CJT	4-583	-
ケーブル取出し方向変更(右側)	CJR	4-583	-
ケーブル取出し方向変更(左側)	CJL	4-583	-
ケーブル取出し方向変更(下側)	CJB	4-583	-
原点逆仕様	NM	4-595	-

## ケーブル長価格表(標準価格)

種類	ケーブル記号	T2	T4
標準タイプ	P(1m)	-	-
	S(3m)	-	-
	M(5m)	-	-
長さ指定	X06(6m) ~ X10(10m)	-	-
	X11(11m) ~ X15(15m)	-	-
	X16(16m) ~ X20(20m)	-	-
	R01(1m) ~ R03(3m)	-	-
ロボットケーブル	R04(4m) ~ R05(5m)	-	-
	R06(6m) ~ R10(10m)	-	-
	R11(11m) ~ R15(15m)	-	-
	R16(16m) ~ R20(20m)	-	-

**選定上の注意**

- 加速度を上げると可搬質量は低下します。詳細は「加速度別可搬質量表」をご参照ください。
- 動作条件(搬送質量、加減速度など)によって、使用可能なデューティ比の目安は変化します。詳細は1-308ページをご確認ください。
- 許容負荷質量は、機械的制限によりストロークが長くなると低下します。詳細は「ストローク別許容負荷質量」をご参照ください。
- 取付け姿勢によっては注意が必要です。詳細は1-287ページをご参照ください。
- 張出し負荷長は動的許容モーメントの範囲内としてください。テーブルの変位量は、取扱説明書をご参照ください。
- 静的許容モーメントは、テーブルの上面かつガイドブロック真上(許容モーメントオフセット基準位置)におけるリニアガイドの許容値です。詳細は1-255ページをご確認ください。

## メインスペック

項目	内容					
リード	ボールねじリード(mm)	24	16	8	4	
水平	可搬質量	最大可搬質量(kg)	12	15	15	15
	速度/加減速度	最高速度(mm/s)	1300	960	480	240
		定格加減速度(G)	0.7	1.2	1	0.7
垂直	可搬質量	最大可搬質量(kg)	5	10	18	20
	速度/加減速度	最高速度(mm/s)	1300	960	480	240
		定格加減速度(G)	0.5	0.5	1	0.7
推力	定格加減速度(G)	1.2	1.2	1	0.7	
	定格推力(N)	142	214	427	855	
ブレーキ	ブレーキ仕様	無励磁作動電磁ブレーキ				
	ブレーキ保持力(kgf)	5	10	18	20	
ストローク	最小ストローク(mm)	25	25	25	25	
	最大ストローク(mm)	300	300	300	300	
	ストロークピッチ(mm)(注1)	50	50	50	50	

(注1) ストローク25~200の間のみ25間隔です。

項目	内容
駆動方式	ボールねじ φ12mm 転造C10
繰返し位置決め精度	±0.01mm
ロストモーション	0.1mm以下
ベース	材質:アルミ 白色アルマイト処理
リニアガイド	直動無限循環型
静的許容モーメント	Ma: 115N·m
	Mb: 115N·m
	Mc: 229N·m
動的許容モーメント(注2)	Ma: 44.7N·m
	Mb: 44.7N·m
	Mc: 89.1N·m
使用周囲温度・湿度	0~40℃、85%RH以下(結露なきこと)
保護等級	-
耐振動・耐衝撃	4.9m/s <sup>2</sup>
海外対応規格	CEマーク、RoHS指令
モーター種類	ACサーボモーター
エンコーダー種類	バッテリーレスアプソリニア
エンコーダーパルス数	16384 pulse/rev
納期	ホームページ[納期照会]に記載

(注2) 基準定格寿命5,000kmの場合です。走行寿命は運転条件、取付け状態によって異なります。1-256ページにて走行寿命をご確認ください。

## ■テーブルタイプモーメント方向



## ■加速度別可搬質量表

可搬質量の単位はkgです。空欄は動作不可となります。

姿勢	水平					垂直				
	加速度(G)									
リード(mm)	0.3	0.5	0.7	1.0	1.2	0.3	0.5	0.7	1.0	1.2
24	12	12	12	10	8	5	5	4	4	3
16	15	15	15	15	15	10	10	8	8	6
8	15	15	15	15		18	18	18	18	
4	15	15	15			20	20	20		

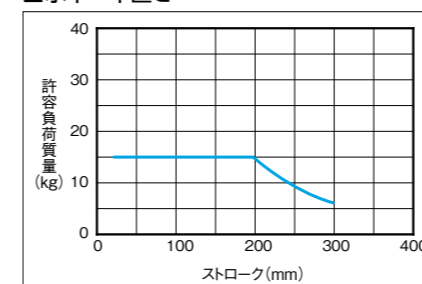
## ■ストロークと最高速度

ストローク	最高速度
25~300(mm)	1300
24	1300
16	960
8	480
4	240

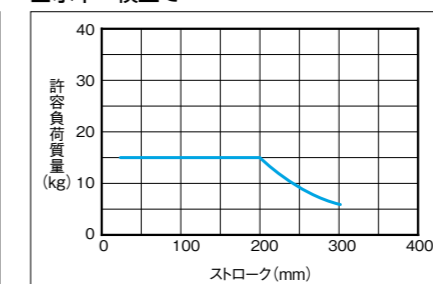
(単位はmm/s)

## ■ストローク別許容負荷質量

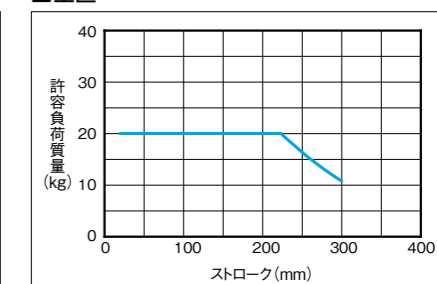
### ■水平 平置き



### ■水平 横立て



### ■垂直



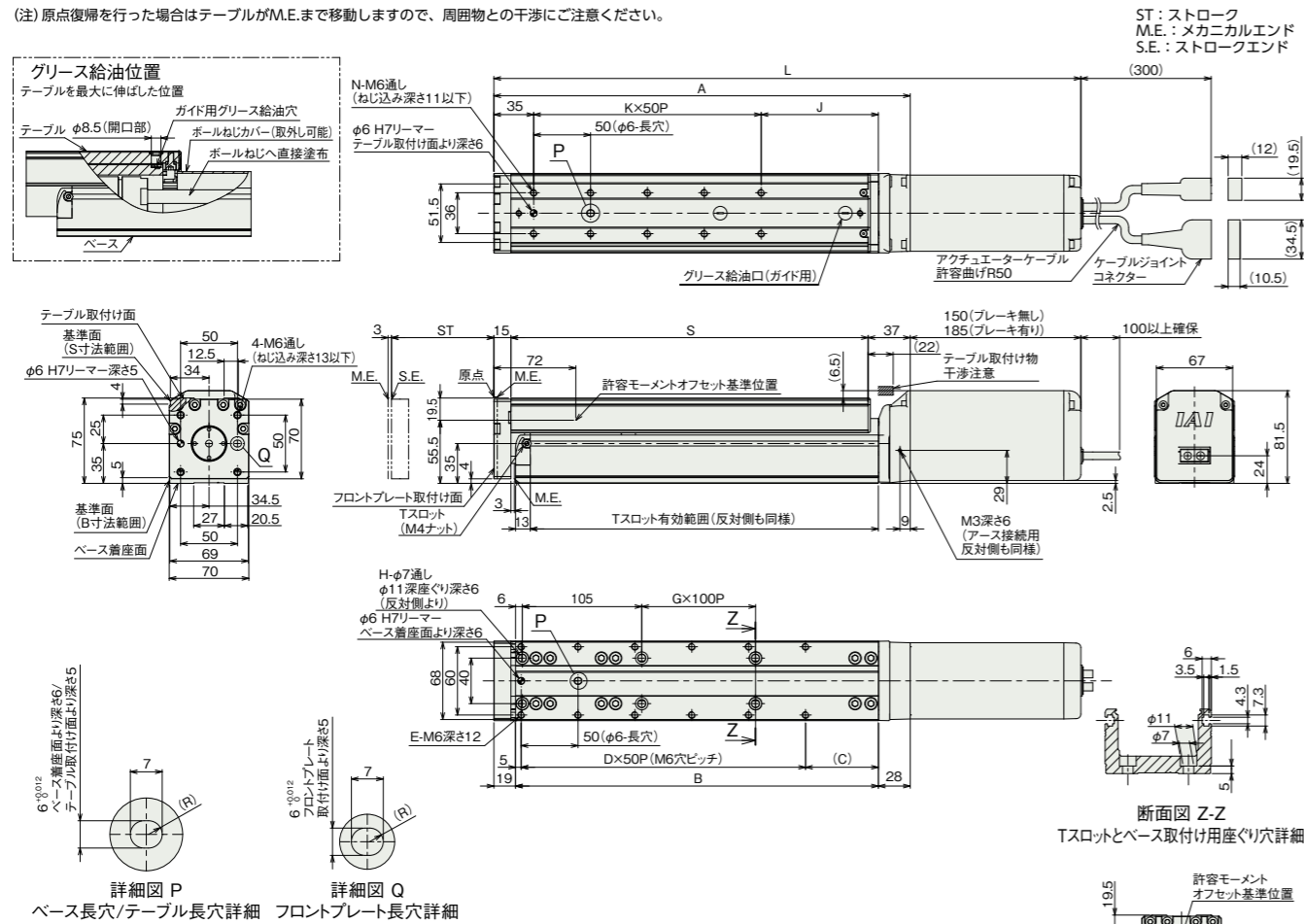
(注) 許容負荷質量の算出条件: 加速度によるモーメントを考慮したガイド走行寿命5,000kmとなる負荷重量(加速度0.5G、速度500m/s)

寸法図

CAD図面がホームページよりダウンロード出来ます。  
www.iai-robot.co.jp



(注) 原点復帰を行った場合はテーブルがM.E.まで移動しますので、周囲物との干渉にご注意ください。



■ストローク別寸法

ストローク	25	50	75	100	125	150	175	200	250	300	
L	ブレーキ無し	341	366	391	416	441	466	491	516	566	616
	ブレーキ有り	376	401	426	451	476	501	526	551	601	651
A	191	216	241	266	291	316	341	366	416	466	
B	144	169	194	219	244	269	294	319	369	419	
C	39	64	39	64	39	64	39	64	64	64	
D	2	2	3	3	4	4	5	5	6	7	
E	6	6	8	8	10	10	12	12	14	16	
G	0	0	0	0	1	1	1	1	2	2	
H	4	4	4	4	6	6	6	6	8	8	
J	78	103	78	103	78	103	78	103	103	103	
K	1	1	2	2	3	3	4	4	5	6	
N	4	4	6	6	8	8	10	10	12	14	
S	139	164	189	214	239	264	289	314	364	414	

■ストローク別質量

ストローク	25	50	75	100	125	150	175	200	250	300
質量(kg)	ブレーキ無し	3.8	4.0	4.2	4.5	4.7	4.9	5.1	5.4	6.3
	ブレーキ有り	4.3	4.5	4.7	5.0	5.2	5.4	5.6	5.9	6.8

■適応コントローラー

本ページのアクチュエーターは下記のコントローラーで動作が可能です。ご使用になる用途に応じたタイプをご確認ください。

名称	外観	最大接続 可能軸数	電源電圧	制御方法														最大位置決め点数	標準価格	参照ページ	
				ポジショナー	パルス列	プログラム	ネットワーク ※選択														
				DV	CC	CIE	PR	CN	ML	ML3	EC	EP	PRT	SSN	ECM						
RCON		16 (ML3,SSN,ECMは8)	DC24V 単相AC200V 三相AC200V	-	-	-	●	●	●	●	-	-	●	●	●	●	●	●	128 (ML3,SSN,ECMはポジションデータなし)	-	8-57
RSEL		8	単相AC200V	-	-	●	●	●	●	-	-	●	●	●	-	-	-	-	36000	-	8-103
SCON-CB/CGB		1	単相AC 100V/200V	●	●	-	●	●	●	●	●	●	●	●	-	●	-	-	512 (ネットワーク仕様は768)	-	8-277
SCON2-CG		1	単相AC100V	●	●	-	●	●	●	-	-	●	●	●	-	-	-	-	384	-	8-253
SCON2-CG		1	単相AC200V	●	●	-	●	●	●	-	-	●	●	●	-	-	-	-	384	-	8-253
SSEL-CS		2	単相AC 100V/200V	●	-	●	●	●	-	-	-	-	●	-	-	-	-	-	20000	-	8-305
XSEL-P/Q		6	単相AC200V 三相AC200V	-	-	●	●	●	-	●	-	-	-	●	-	-	-	-	20000	-	8-345
XSEL-RA/SA		8	単相AC200V 三相AC200V	-	-	●	●	●	●	●	-	-	-	●	●	-	-	-	55000 (タイプにより異なります)	-	8-331

(注) DV, CCなどのネットワーク略称記号については、8-15ページをご確認ください。  
(注) SCON2のML3とECは、コントローラー型式の機能オプションなしの場合はリモートI/O仕様となり、機能オプションに[ML]が選択された場合はモーションネットワーク仕様となります。

