

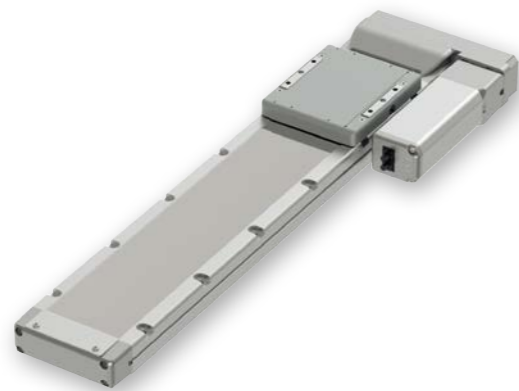
RCS4-WSA12R

±10μm 簡易防塵 バッテリーレスアプソ モーター折返し 本体幅 120mm 200V ACサーボモーター 100W

■型式項目

RCS4 - WSA12R - WA - 100

シリーズ	タイプ	エンコーダー種類 WA バッテリーレスアプソ	モーター種類 100 サーボモーター 100W	リード 30 30mm 20 20mm 12 12mm 6 6mm 3 3mm	ストローク 50 50mm 800 800mm (50mmごと)	適応コントローラー T2 SCON XSEL T4 RCON RSEL SCON2	ケーブル長 N 無し P 1m S 3m M 5m X 長さ指定 R ロボットケーブル	オプション 下記オプション 価格表参照
------	-----	-----------------------------	---------------------------------	--	---	--	---	---------------------------



(注) 上写真はモーター左折返し仕様 (ML) です。

ストローク別価格表 (標準価格)

ストローク (mm)	標準価格	ストローク (mm)	標準価格
50	-	450	-
100	-	500	-
150	-	550	-
200	-	600	-
250	-	650	-
300	-	700	-
350	-	750	-
400	-	800	-

選定上の注意

- ストロークが長くなると、ボールねじの危険回転数の関係から最高速度が低下します。「ストロークと最高速度」にて希望するストロークの最高速度をご確認ください。
- 加速度を上げると可搬質量は低下します。詳細は「加速度別可搬質量表」をご参照ください。
- 動作条件 (搬送質量、加減速度など) によって、使用可能なデューティ比の目安は変化します。詳細は 1-328 ページをご参照ください。
- 取付け姿勢によっては注意が必要です。詳細は 1-307 ページをご参照ください。
- 張出し負荷長の目安は、Ma・Mb・Mc 方向 450mm 以下です。張出し負荷長については 3-52 ページの説明をご確認ください。

オプション価格表 (標準価格)

名称	オプション記号	参照頁	標準価格
ブレーキ	B	3-619	-
ケーブル取だし方向変更 (上側)	CJT	3-620	-
ケーブル取だし方向変更 (下側)	CJB	3-620	-
ケーブル取だし方向変更 (外側)	CJO	3-620	-
モーター左折返し仕様 (注1)	ML	3-622	-
モーター右折返し仕様 (注1)	MR	3-622	-
原点逆仕様	NM	3-623	-
スライダ一部ローラー仕様	SR	3-624	-

(注1) 型式項目のオプション欄に必ずいずれかの記号をご記入ください。

ケーブル長価格表 (標準価格)

種類	ケーブル記号	T2	T4
標準タイプ	P(1m)	-	-
	S(3m)	-	-
	M(5m)	-	-
長さ指定	X06(6m) ~ X10(10m)	-	-
	X11(11m) ~ X15(15m)	-	-
	X16(16m) ~ X20(20m)	-	-
	R01(1m) ~ R03(3m)	-	-
ロボットケーブル	R04(4m) ~ R05(5m)	-	-
	R06(6m) ~ R10(10m)	-	-
	R11(11m) ~ R15(15m)	-	-
	R16(16m) ~ R20(20m)	-	-

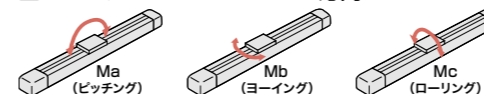
メインスペック

項目	内容						
リード	ボールねじリード (mm)	30	20	12	6	3	
	可搬質量	最大可搬質量 (kg)	5	13	23	43	55
		最高速度 (mm/s)	1600	1200	720	360	180
		定格加減速度 (G)	0.7	0.3	0.5	0.3	0.3
速度/加減速度	最高加減速度 (G)	1	1	1	1	0.7	
	可搬質量	最大可搬質量 (kg)	-	3	8	15	15
		最高速度 (mm/s)	-	1200	720	360	180
垂直	定格加減速度 (G)	-	0.5	0.7	0.5	0.3	
	最高加減速度 (G)	-	1	1	1	0.7	
	定格推力 (N)	57	85	142	283	566	
ブレーキ	ブレーキ仕様	無励磁作動電磁ブレーキ					
	ブレーキ保持力 (kgf)	-	3	8	15	15	
ストローク	最小ストローク (mm)	50	50	50	50	50	
	最大ストローク (mm)	800	800	800	800	800	
	ストロークピッチ (mm)	50	50	50	50	50	

項目	内容
駆動方式	ボールねじ φ10mm 転送C10
繰返し位置決め精度	±0.01mm
ロストモーション	0.1mm以下
ベース	材質: アルミ 白色アルマイト処理
リニアガイド	直動無限循環型
静的許容モーメント	Ma: 311N・m
	Mb: 311N・m
	Mc: 827N・m
動的許容モーメント (注2)	Ma: 87.5N・m
	Mb: 87.5N・m
	Mc: 233N・m
使用周囲温度・湿度	0~40℃、85%RH以下 (結露なきこと)
保護等級	IP20
耐振動・耐衝撃	4.9m/s ²
海外対応規格	CEマーク、RoHS指令
モーター種類	ACサーボモーター
エンコーダー種類	バッテリーレスアプソリニア
エンコーダーパルス数	16384 pulse/rev
納期	ホームページ [納期照会] に記載

(注2) 基準定格寿命5,000kmの場合です。走行寿命は運転条件、取付け状態によって異なります。1-276ページにて走行寿命をご確認ください。

スライダタイプモーメント方向



加速度別可搬質量表

可搬質量の単位はkgです。空欄は動作不可となります。

姿勢 リード (mm)	水平				垂直			
	加速度 (G)							
	0.3	0.5	0.7	1.0	0.3	0.5	0.7	1.0
30	5	5	5	4				
20	13	10	8	6	3	3	2	2
12	23	23	16	15	8	8	8	6
6	43	40	30	20	15	15	12	10
3	55	30	15		15	10	6	

ストロークと最高速度

ストローク リード	50~450 (50mmごと)	500 (mm)	550 (mm)	600 (mm)	650 (mm)	700 (mm)	750 (mm)	800 (mm)
30	1600	1450	1260	1100	970	860	770	
20	1200	1130	970	840	740	650	580	520
12	720	610	535	465	405	355	315	285
6	360	310	265	230	200	175	155	140
3	180	150	130	115	100	85	75	70

(単位はmm/s)

オフボードチューニング時の可搬質量および加減速度

可搬質量の単位はkgです。空欄は動作不可となります。

姿勢	リード	加減速度別可搬質量 (kg)											最高速度 (mm/s)		
		0.3G	0.5G	0.7G	1.0G	1.2G	1.5G	2.0G	2.5G	3.0G	3.5G	4.0G	4.5G	標準	チューニング後
水平	30	5	5	5	4	2.5	2	1.5	1	1	1	1	1	1600	1800
	20	13	10	8	6	4	4	4	3	1.5	1	1	1	1200	1200
	12	23	23	16	15	14.5	8.5	5.5	4.5	2.5	1	1	1	720	720
	6	43	40	30	20	17	12	7.5	4.5	2.5	1			360	360
	3	55	30	15	2									180	180
垂直	30														
	20	3	3	2	2	2	1.5	1.5	1.5	1.5				1200	1200
	12	8	8	8	6	6	6	4.75	3	1.75				720	720
	6	15	15	12	10	7.5	7	4.75	3	1.75				360	360
	3	15	10	6	0.75									180	180

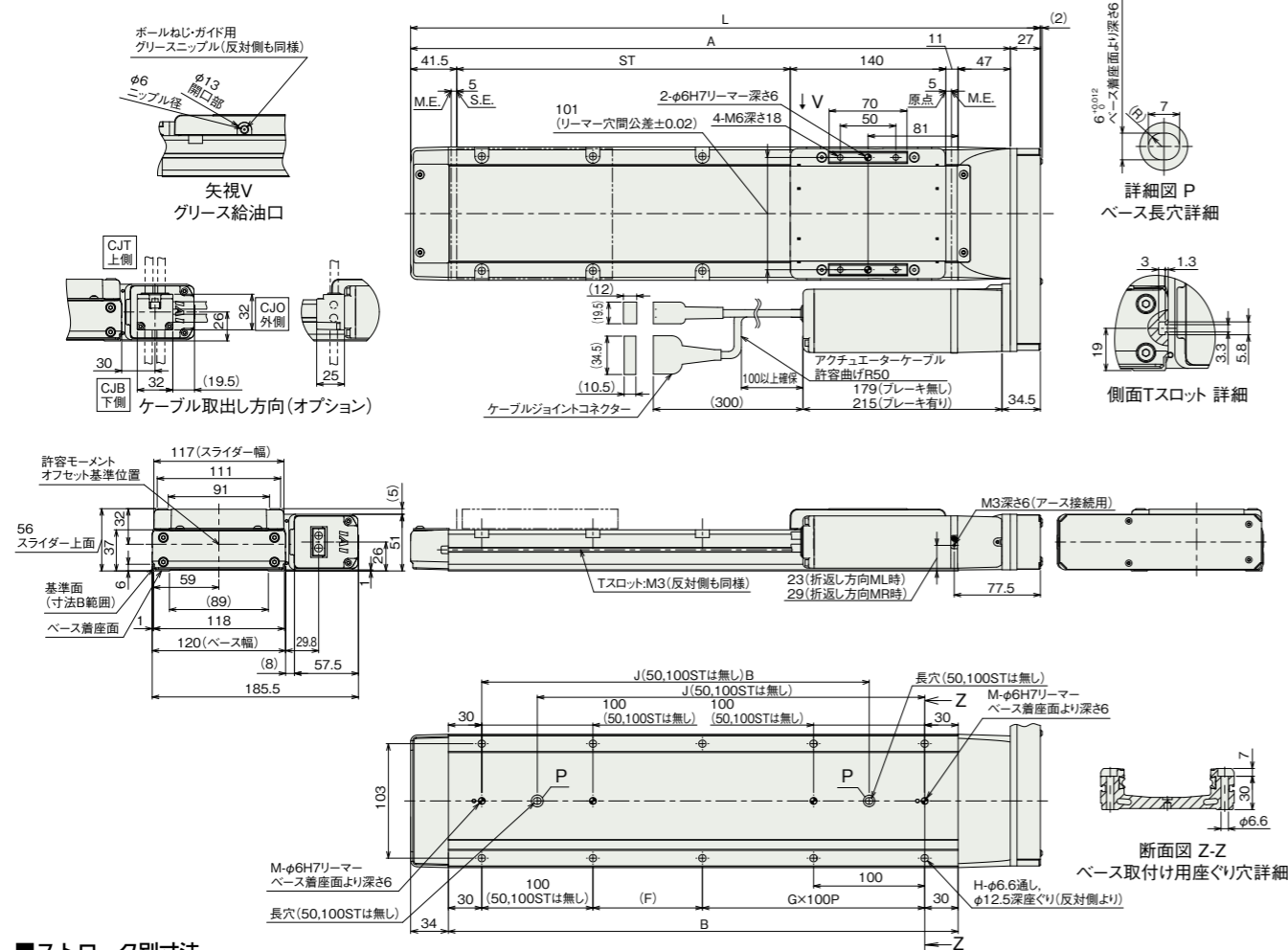
寸法図

CAD図面がホームページよりダウンロード出来ます。
www.iai-robot.co.jp



(注) 原点復帰を行った場合はスライダーがM.E.まで移動しますので、周囲物との干渉にご注意ください。
(注) 下図はモーター左折返し仕様(ML)です。

ST: ストローク
M.E.: メカニカルエンド
S.E.: ストロークエンド



■ストローク別寸法

ストローク	50	100	150	200	250	300	350	400	450	500	550	600	650	700	750	800
L	316.5	366.5	416.5	466.5	516.5	566.5	616.5	666.5	716.5	766.5	816.5	866.5	916.5	966.5	1016.5	1066.5
A	289.5	339.5	389.5	439.5	489.5	539.5	589.5	639.5	689.5	739.5	789.5	839.5	889.5	939.5	989.5	1039.5
B	208.5	258.5	308.5	358.5	408.5	458.5	508.5	558.5	608.5	658.5	708.5	758.5	808.5	858.5	908.5	958.5
F	148.5	198.5	248.5	298.5	348.5	398.5	448.5	498.5	548.5	598.5	648.5	698.5	748.5	798.5	848.5	898.5
G	0	0	1	1	2	2	3	3	4	4	5	5	6	6	7	7
H	4	4	8	8	10	10	12	12	14	14	16	16	18	18	20	20
J	-	-	198.5	248.5	298.5	348.5	398.5	448.5	498.5	548.5	598.5	648.5	698.5	748.5	798.5	848.5
M	1	1	2	2	2	2	2	2	2	2	2	2	2	2	2	2

■ストローク別質量

ストローク	50	100	150	200	250	300	350	400	450	500	550	600	650	700	750	800
質量 (kg)	4.2	4.5	4.9	5.2	5.6	5.9	6.2	6.6	6.9	7.2	7.6	7.9	8.3	8.6	8.9	9.3
	4.5	4.8	5.2	5.5	5.9	6.2	6.5	6.9	7.2	7.5	7.9	8.2	8.6	8.9	9.2	9.6

■適用コントローラー

本ページのアクチュエーターは下記のコントローラーで動作が可能です。ご使用になる用途に応じたタイプをご選択ください。

名称	外觀	最大接続可能軸数	電源電圧	制御方法														最大位置決め点数	標準価格	参照ページ	
				ポジショナー	パルス列	プログラム	ネットワーク ※選択								ECM						
				DV	CC	CIE	PR	CN	ML	ML3	EC	EP	PRT	SSN	ECM						
RCON		16 (ML3,SSN,ECMは8)	DC24V 単相AC200V	-	-	-	●	●	●	●	●	●	●	●	●	●	128 (ML3,SSN,ECMはポジションデータなし)	-	8-57		
RSEL		8	三相AC200V	-	-	●	●	●	●	●	●	●	●	●	●	●	36000	-	8-105		
SCON-CB/CGB		1	単相AC 100V/200V	●	●	-	●	●	●	●	●	●	●	●	●	●	512 (ネットワーク仕様は768)	-	8-287		
SCON2-CG		1	単相AC100V	●	●	-	●	●	●	●	●	●	●	●	●	●	384	-	8-257		
SCON2-CG		1	単相AC200V	●	●	-	●	●	●	●	●	●	●	●	●	●	384	-	8-257		
XSEL-P/Q		6	単相AC200V 三相AC200V	-	-	●	●	●	●	●	●	●	●	●	●	●	20000	-	8-345		
XSEL-RA/SA		8	三相AC200V	-	-	●	●	●	●	●	●	●	●	●	●	●	55000 (タイプにより異なります)	-	8-331		

(注) DV、CCなどのネットワーク略称記号については、8-15ページをご確認ください。
(注) SCON2のML3とECIは、コントローラー型式の機能オプションなしの場合はリモートI/O仕様となり、機能オプションに[IM]が選択された場合はモーションネットワーク仕様となります。

