

RCS4B-RRA4R

二次電池 露点温度 -80℃
バッテリーレスアプソ
モーター 折返し
本体幅 40mm
200V ACサーボモーター
60W

■型式項目

RCS4 B - RRA4R - WA - 60

シリーズ	仕様	タイプ	エンコーダー種類	モーター種類	リード	ストローク	適応コントローラー	ケーブル長	オプション
B	二次電池製造工程対応製品		WA バッテリーレスアプソ	60 サーボモーター 60W	16 16mm 10 10mm 5 5mm 2.5 2.5mm	60 60mm ? ? 410 410mm (50mmごと)	T2 SCON XSEL T4 RCON RSEL SCON2 XSEL2	N 無し P 1m S 3m M 5m X 長さ指定 R ロボットケーブル	下記オプション 価格表参照



(注) 上写真はモーター左折返し仕様 (ML) です。



- 選定上の注意**
- 加速度を上げると可搬質量は低下します。詳細は「加速度別可搬質量表」をご参照ください。
 - 動作条件（搬送質量、加減速度など）によって、使用可能なデューティ比の目安は変化します。詳細は総合カタログ・1巻のページをご参照ください。
 - ラジアルシリンダーはガイドを内蔵しています。許容可能な負荷質量については「ロッド先端許容負荷質量」をご参照ください。
 - 取付け姿勢によっては注意が必要です。詳細は5ページをご参照ください。

■ストローク別価格表 (標準価格)

ストローク (mm)	標準価格	ストローク (mm)	標準価格
60	-	260	-
110	-	310	-
160	-	360	-
210	-	410	-

■ケーブル長価格表 (標準価格)

種類	ケーブル記号	T2	T4
標準タイプ	P(1m)	-	-
	S(3m)	-	-
	M(5m)	-	-
長さ指定	X06(6m) ~ X10(10m)	-	-
	X11(11m) ~ X15(15m)	-	-
	X16(16m) ~ X20(20m)	-	-
	R01(1m) ~ R03(3m)	-	-
ロボットケーブル	R04(4m) ~ R05(5m)	-	-
	R06(6m) ~ R10(10m)	-	-
	R11(11m) ~ R15(15m)	-	-
	R16(16m) ~ R20(20m)	-	-

(注) ケーブル型式は、総合カタログ・1巻のページをご参照ください。

■オプション価格表 (標準価格)

名称	オプション記号	参照頁	標準価格
ブレーキ	B	523	-
ケーブル取出し方向変更 (上側)	CJT	523	-
ケーブル取出し方向変更 (下側)	CJB	523	-
ケーブル取出し方向変更 (外側)	CJO	523	-
フランジ (注1)	FL	524	-
先端アダプター (フランジ)	FFA	523	-
先端アダプター (キー溝)	KFA	525	-
先端アダプター (離ねじ)	NFA	525	-
グリース給油口追加仕様	GU	521	-
モーター左折返し仕様 (注2)	ML	525	-
モーター右折返し仕様 (注2)	MR	525	-
原点逆仕様	NM	526	-
背面取付けプレート	RP	528	-
ステンレス吸引継手取付け仕様 (上側)	SVT	528	-

(注1) オプション選択時は必ず「選定時の注意 (総合カタログ・4巻のページ)」をご確認ください。
(注2) 型式項目のオプション欄に必ずいずれかの記号をご記入ください。

■メインスペック

項目	内容
リード	ボールねじリード (mm)
水平	可搬質量 (注3)
	速度/加減速度
	最高加減速度 (G)
	最高加減速度 (G)
垂直	可搬質量
	速度/加減速度
	最高加減速度 (G)
	最高加減速度 (G)
推力	定格推力 (N)
ブレーキ	ブレーキ仕様
	ブレーキ保持力 (kgf)
ストローク	最小ストローク (mm)
	最大ストローク (mm)
	最大ストローク (mm)
	ストロークピッチ (mm)

(注3) ラジアル荷重を外付けガイドで受けた場合です。

項目	内容
駆動方式	ボールねじ φ8mm 転造C10
繰返し位置決め精度	±0.01mm
ロストモーション	0.1mm以下
リニアガイド	直動無限循環型
ロッド	φ20mm 材質:アルミ 硬質アルマイト処理
ロッド不回転精度 (注4)	0度
使用周囲温度・湿度	10~40℃、85%RH以下 (結露なきこと)
保護等級	IP20
耐振動・耐衝撃	4.9m/s ²
海外対応規格	CEマーク、RoHS指令
モーター種類	ACサーボモーター (200V)
エンコーダー種類	バッテリーレスアプソリニア
エンコーダーパルス数	16384 pulse/rev
納期	ホームページ [納期照会] に記載

(注4) 無負荷時のロッド回転方向変位角です。

■加速度別可搬質量表

可搬質量の単位はkgです。空欄は動作不可となります。

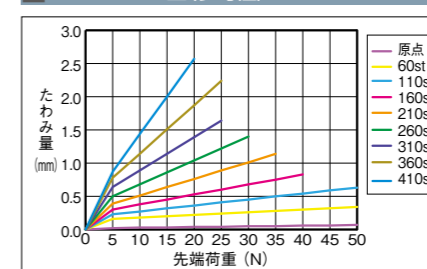
姿勢	水平					垂直		
	加速度 (G)							
リード (mm)	0.3	0.5	0.7	1.0	0.3	0.5	0.7	1.0
16	5.5	5.5	4	3.5	1.5	1.5	1.5	1.5
10	12.5	10.5	8.5	8.5	3	3	3	3
5	21	21	17.5	14	4	4	4	4
2.5	28	28	24.5		7	7	7	

■ストロークと最高速度

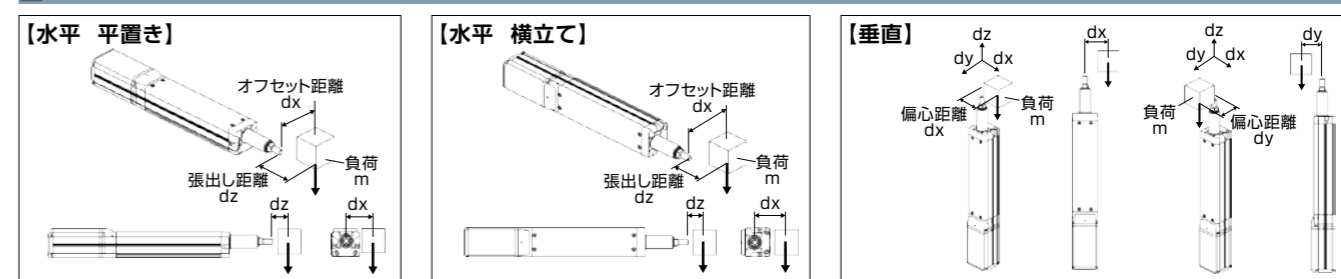
ストローク	60~410 (50mmごと)
リード	
16	960
10	600
5	300
2.5	150

(単位はmm/s)

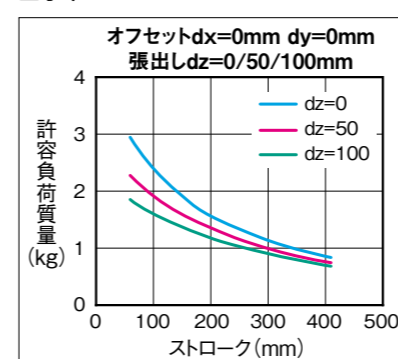
■ロッドたわみ量 (参考値)



■ロッド先端許容負荷荷重

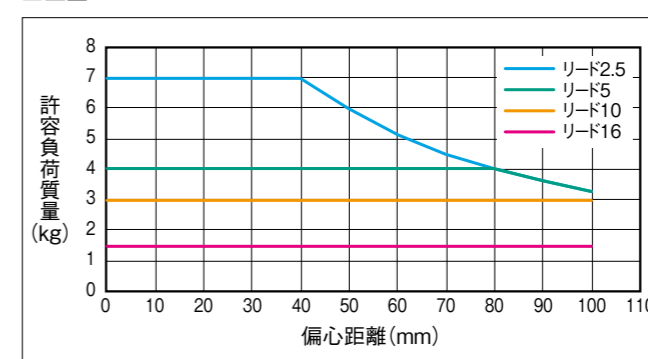


■水平



許容負荷質量の算出条件
加減速によるモーメントを考慮した、ガイド走行寿命5000kmとなる負荷質量。
(加速度1.0G、速度500mm/s)

■垂直



許容負荷質量の算出条件
加減速によるモーメントを考慮した、ガイド走行寿命5000kmとなる負荷質量。
(加速度0.5G、速度500mm/s)

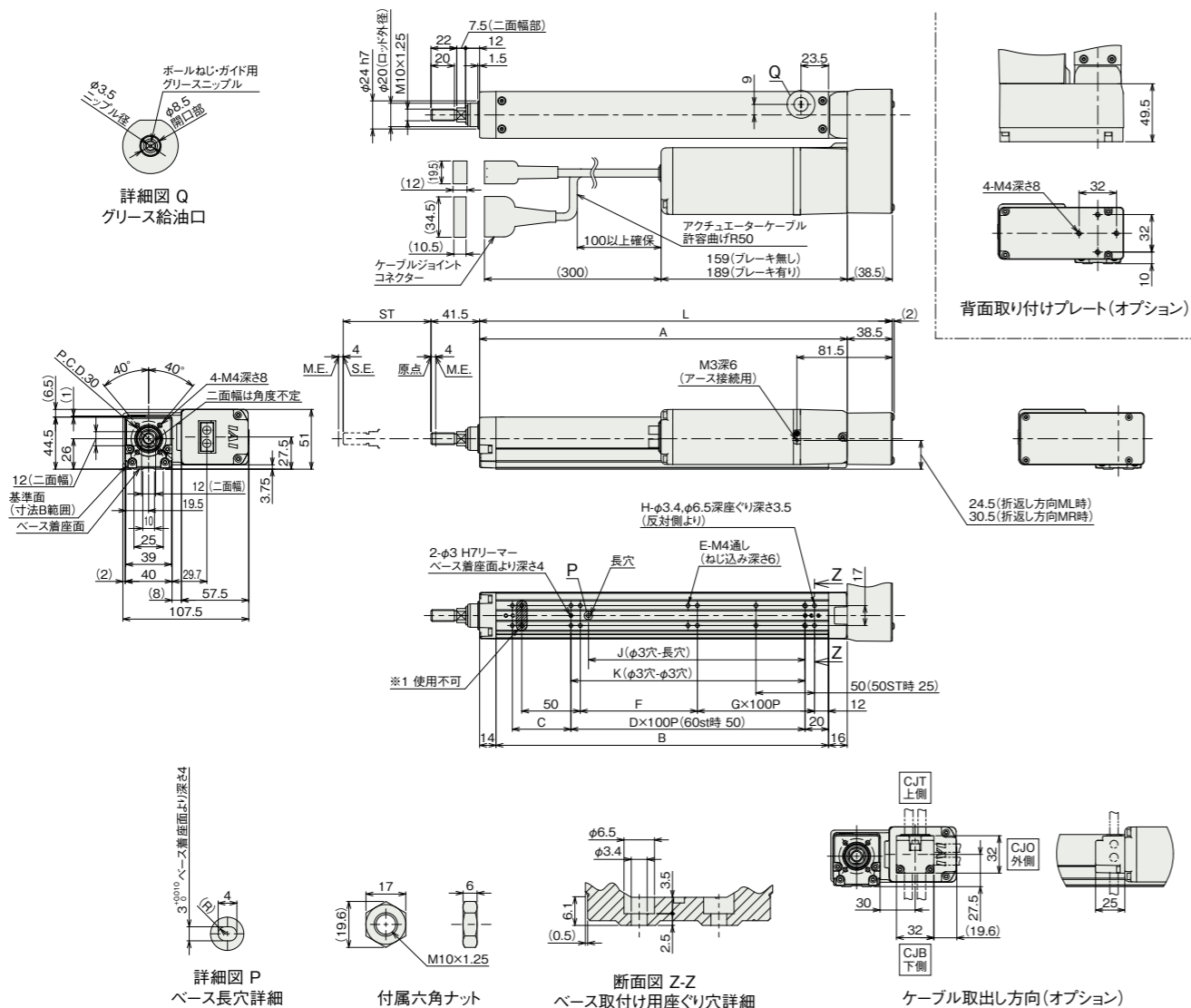
寸法図

CAD図面がホームページよりダウンロード出来ます。
www.iai-robot.co.jp



※1 上面取付け穴(H)のロッド側の穴2個は使用できません。また、表中の穴数(H)は使用不可穴を除きます。
(注) 原点復帰を行った場合はロッドがM.E.まで移動しますので、周囲物との干渉にご注意ください。
(注) 取付けボルト長にご注意ください。ベース裏面の取付けねじを使用する場合、ボルトが長いと内部部品に干渉し、摺動異常や部品破損の可能性があります。
(注) 二面幅の向きは製品により異なります。また、二面幅の向きは変更できません。
(注) フロントブラケットおよびフランジを使用して本体を取付ける場合は本体部に外力がかからないようにしてください。
(注) 下図はモーター左折返し仕様(ML)の場合です。

ST: ストローク
M.E.: メカニカルエンド
S.E.: ストロークエンド



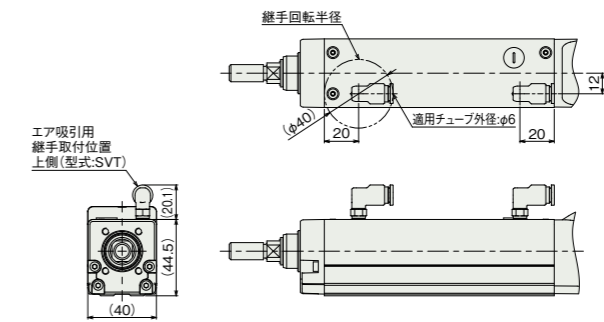
■ストローク別寸法

ストローク	60	110	160	210	260	310	360	410
L	202.5	252.5	302.5	352.5	402.5	452.5	502.5	552.5
A	164	214	264	314	364	414	464	514
B	134	184	234	284	334	384	434	484
C	50	50	100	50	100	50	100	50
D	0	1	1	2	2	3	3	4
E	6	6	6	8	8	10	10	12
F	50	100	50	100	50	100	50	100
G	0	0	1	1	2	2	3	3
H	6	6	8	8	10	10	12	12
J	35	85	85	185	185	285	285	385
K	50	100	100	200	200	300	300	400

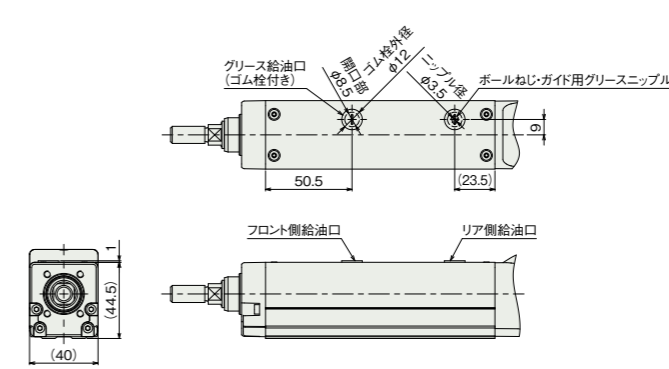
■ストローク別質量

ストローク	60	110	160	210	260	310	360	410
質量 (kg)								
	ブレーキ無し	1.6	1.7	1.8	2.0	2.1	2.2	2.3
	ブレーキ有り	1.9	2.0	2.1	2.3	2.4	2.5	2.8

■ステンレス吸引継手取付け仕様(オプション)



■グリース給油口追加仕様(オプション)



■適用コントローラー

本ページのアクチュエーターは下記のコントローラーで動作が可能です。ご使用になる用途に応じたタイプをご選択ください。

名称	外観	最大接続可能軸数	電源電圧	制御方法																最大位置決め点数	標準価格	参照ページ
				ポジショナー	パルス列	プログラム	ネットワーク ※選択															
				DV	CC	CIE	CIT	PR	CN	ML	ML3	EC	EP	PRT	SSN	ECM						
RCON		16 (ML3,SSN,ECMは8)	DC24V 単相AC200V 三相AC200V	-	-	-	●	●	●	●	●	●	●	●	●	●	●	128 (ML3,SSN,ECMはポジションデータなし)	-	総合カタログ・巻		
RSEL		8	単相AC100V/200V	-	-	-	●	●	●	●	●	●	●	●	●	●	●	36000	-	総合カタログ・巻		
SCON-CB/CGB		1	単相AC100V/200V	●	●	-	●	●	●	●	●	●	●	●	●	●	●	512 (ネットワーク仕様は768)	-	総合カタログ・巻		
SCON2-CG		1	単相AC100V	●	●	-	●	●	●	●	●	●	●	●	●	●	●	384	-	総合カタログ・巻		
SCON2-CG		1	単相AC200V	●	●	-	●	●	●	●	●	●	●	●	●	●	●	384	-	総合カタログ・巻		
XSEL-RA/SA		8	単相AC200V 三相AC200V	-	-	●	●	●	●	●	●	●	●	●	●	●	●	55000 (タイプにより異なります)	-	総合カタログ・巻		
XSEL2-TS/TL		8	単相AC100V 単相AC200V 三相AC200V	-	-	●	●	●	●	●	●	●	●	●	●	●	●	36000	-	総合カタログ・巻		

(注) DV, CCなどのネットワーク略称記号については、総合カタログ・8巻のページをご確認ください。
(注) SCON2のML3とECIは、コントローラー型式の機能オプションなしの場合はリモートI/O仕様となり、機能オプションに[IM]が選択された場合はモーションネットワーク仕様となります。
(注) RCONおよびRSELの電源電圧は、DC24VとAC200Vの両方が必要となります。