

RCS4B-SA6C



■型式項目

RCS4 **B** - **SA6C** - **WA** - **100** - [] - [] - [] - [] - []

シリーズ	仕様	タイプ	エンコーダー種類	モーター種類	リード	ストローク	適応コントローラー	ケーブル長	オプション
B	二次電池製造工程対応製品		WA バッテリーレスアップ	100 サーボモーター 100W	20 20mm 12 12mm 6 6mm 3 3mm	50 50mm 800 800mm (50mmごと)	T2 SCOR XSEL T4 RCON RSEL SCON2 XSEL2	N 無し P 1m S 3m M 5m X 長さ指定 R ロボットケーブル	下記オプション 価格表参照



ストローク別価格表(標準価格)

ストローク (mm)	標準価格	ストローク (mm)	標準価格
50	-	450	-
100	-	500	-
150	-	550	-
200	-	600	-
250	-	650	-
300	-	700	-
350	-	750	-
400	-	800	-

オプション価格表(標準価格)

名称	オプション記号	参照頁	標準価格
ブレーキ	B	521	-
ケーブル取出し方向変更(上側)	CJT	521	-
ケーブル取出し方向変更(右側)	CJR	521	-
ケーブル取出し方向変更(左側)	CJL	521	-
ケーブル取出し方向変更(下側)	CJB	521	-
グリース給油口追加仕様	GU	521	-
高精度仕様	HPR	521	-
原点逆仕様	NM	521	-
スライダ部ローラー仕様	SR	521	-
ステンレス吸引継手取付け仕様(左側)(注1)	SVL	522	-
ステンレス吸引継手取付け仕様(右側)(注1)	SVR	522	-

(注1) ステンレス吸引継手取付け仕様(左側)(SVL)とステンレス吸引継手取付け仕様(右側)(SVR)は同時に選択できません。

ケーブル長価格表(標準価格)

種類	ケーブル記号	T2	T4
標準タイプ	P(1m)	-	-
	S(3m)	-	-
	M(5m)	-	-
長さ指定	X06(6m) ~ X10(10m)	-	-
	X11(11m) ~ X15(15m)	-	-
	X16(16m) ~ X20(20m)	-	-
ロボットケーブル	R01(1m) ~ R03(3m)	-	-
	R04(4m) ~ R05(5m)	-	-
	R06(6m) ~ R10(10m)	-	-
	R11(11m) ~ R15(15m) R16(16m) ~ R20(20m)	-	-

(注) ケーブル型式は、総合カタログ・1巻のページをご参照ください。

- 選定上の注意**
- ストロークが長くなると、ボールねじの危険回転数の関係から最高速度が低下します。「ストロークと最高速度」にて希望するストロークの最高速度をご確認ください。
 - 加速度を上げると可搬質量は低下します。詳細は「加速度別可搬質量表」をご参照ください。
 - 動作条件(搬送質量、加減速度など)によって、使用可能なデューティ比の目安は変化します。詳細は総合カタログ・1巻のページをご参照ください。
 - 取付け姿勢によっては注意が必要です。詳細は5ページをご確認ください。
 - 張出し負荷長の目安は、Ma・Mb・Mc方向220mm以下です。張出し負荷長については総合カタログ・3巻のページの説明をご確認ください。

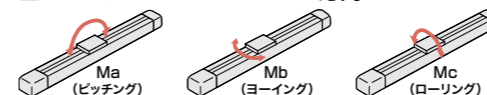
メインスペック

項目	内容	20				12				6				3			
		mm				mm/s				mm/s				mm/s			
水平	可搬質量	最大可搬質量(kg)				12.5	21	31.5	31.5	最高速度				1200	720	360	180
	速度/加減速度	定格加減速度(G)				0.3	0.3	0.3	0.3	最高加減速度(G)				1.2	1.2	1	0.7
		最高加減速度(G)				1.2	1.2	1	0.7	可搬質量				4	7.5	10.5	10.5
		最高速度(mm/s)				1200	720	360	180	速度/加減速度				0.3	0.3	1	0.3
垂直	速度/加減速度	定格加減速度(G)				0.3	0.3	1	0.3	最高加減速度(G)				1.2	1.2	1	0.7
		定格推力(N)				85	142	283	566	可搬質量				4	7.5	10.5	10.5
ブレーキ	ブレーキ仕様	無励磁作動電磁ブレーキ															
ストローク	ブレーキ保持力(kgf)	4				7.5				10.5				10.5			
	最小ストローク(mm)	50				50				50				50			
	最大ストローク(mm)	800				800				800				800			
	ストロークピッチ(mm)	50				50				50				50			

項目	内容
駆動方式	ボールねじ φ10mm 転造C10
繰返し位置決め精度(注2)	±0.01mm 【±0.005mm】
ロストモーション	0.1mm以下
ベース	材質:アルミ 白色アルマイト処理
リニアガイド	直動無限循環型
静的許容モーメント	Ma: 48.5 N·m
	Mb: 69.3 N·m
	Mc: 103 N·m
動的許容モーメント(注3)	Ma: 11.6 N·m
	Mb: 16.6 N·m
	Mc: 24.6 N·m
使用周囲温度・湿度	10~40℃、85% RH以下(結露なきこと)
保護等級	IP20
耐振動・耐衝撃	4.9m/s ²
海外対応規格	CEマーク、RoHS指令
モーター種類	ACサーボモーター
エンコーダー種類	バッテリーレスアップリポート
エンコーダーパルス数	16384 pulse/rev
納期	ホームページ[納期照会]に記載

(注2) 【 】内は高精度仕様(リード3、6、12、20)の場合です。
(注3) 基準定格寿命5,000kmの場合です。走行寿命は運転条件、取付け状態によって異なります。総合カタログ・1巻のページにて走行寿命をご確認ください。

■スライダタイプモーメント方向



加速度別可搬質量表

可搬質量の単位はkgです。空欄は動作不可となります。

姿勢	水平					垂直				
	加速度(G)									
リード(mm)	0.3	0.5	0.7	1.0	1.2	0.3	0.5	0.7	1.0	1.2
20	12.5	10.5	7	5.5	4	4	3.5	3	3	1.5
12	21	17	14	10.5	10.5	7.5	7	7	5.5	5.5
6	31.5	21	14	14		10.5	10.5	10.5	10.5	
3	31.5	21	14			10.5	10	7		

ストロークと最高速度

ストローク	50~500 (50mmごと)	550 (mm)	600 (mm)	650 (mm)	700 (mm)	750 (mm)	800 (mm)
20	1200	1130	970	840	735	650	575
12	720	620	535	460	405	355	315
6	360	305	265	230	200	175	155
3	180	150	130	115	100	85	75

(単位はmm/s)

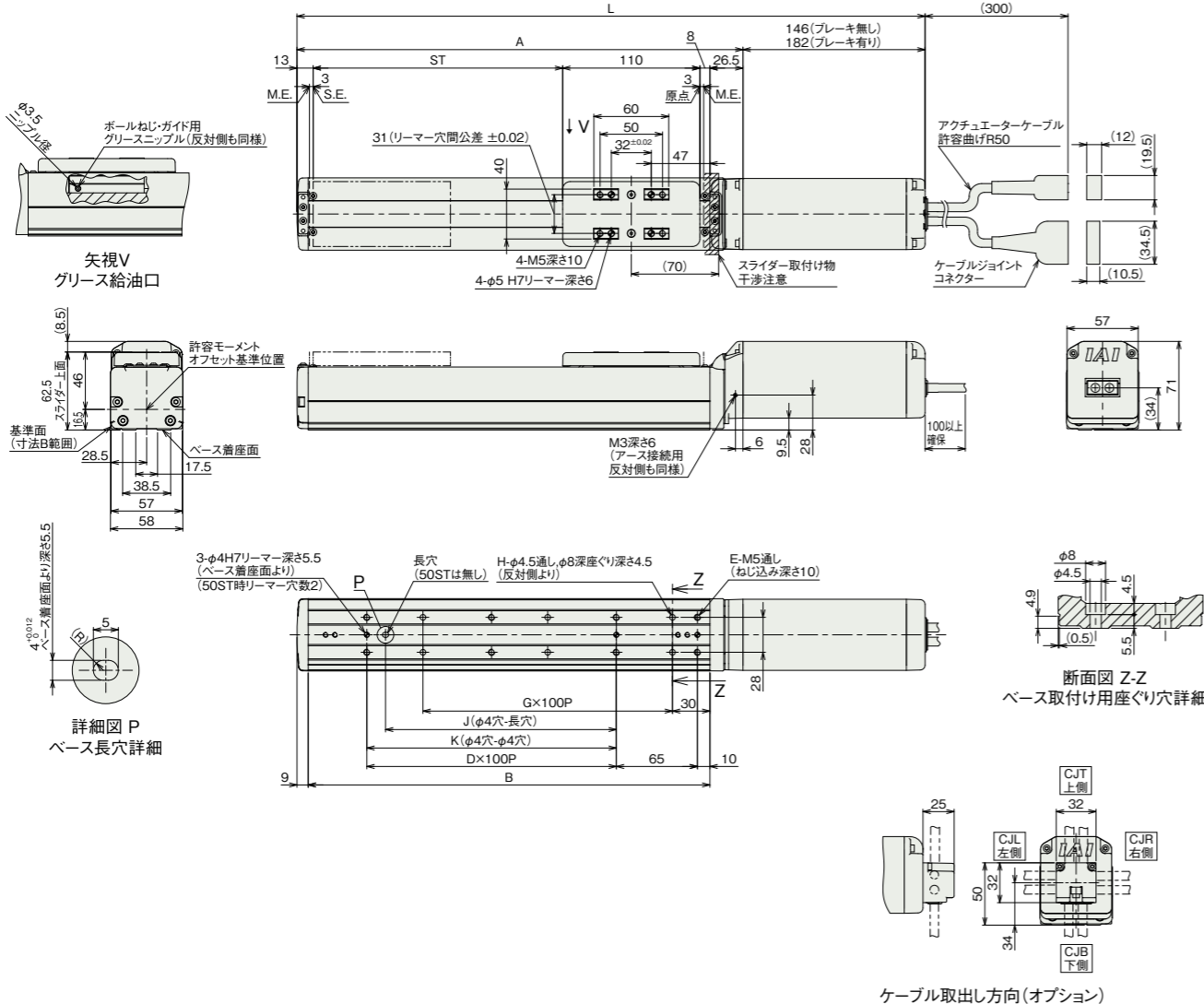
寸法図

CAD図面がホームページよりダウンロード出来ます。
www.iai-robot.co.jp



(注) 原点復帰を行った場合はスライダがM.E.まで移動しますので、周囲物との干渉にご注意ください。
(注) 取付けボルト長にご注意ください。ベース裏面の取付けねじを使用する場合、ボルトが長いと内部部品に干渉し、摺動異常や部品破損の可能性が有ります。

ST: ストローク
M.E.: メカニカルエンド
S.E.: ストロークエンド



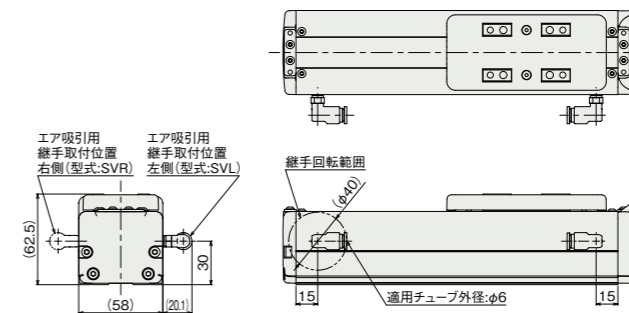
■ストローク別寸法

ストローク	50	100	150	200	250	300	350	400	450	500	550	600	650	700	750	800	
L	ブレーキ無し	353.5	403.5	453.5	503.5	553.5	603.5	653.5	703.5	753.5	803.5	853.5	903.5	953.5	1003.5	1053.5	1103.5
	ブレーキ有り	389.5	439.5	489.5	539.5	589.5	639.5	689.5	739.5	789.5	839.5	889.5	939.5	989.5	1039.5	1089.5	1139.5
A	207.5	257.5	307.5	357.5	407.5	457.5	507.5	557.5	607.5	657.5	707.5	757.5	807.5	857.5	907.5	957.5	
B	172	222	272	322	372	422	472	522	572	622	672	722	772	822	872	922	
D	0	1	1	2	2	3	3	4	4	5	5	6	6	7	7	8	
E	4	6	6	8	8	10	10	12	12	14	14	16	16	18	18	20	
G	1	1	2	2	3	3	4	4	5	5	6	6	7	7	8	8	
H	4	4	6	6	8	8	10	10	12	12	14	14	16	16	18	18	
J	0	85	85	185	185	285	285	385	385	485	485	585	585	685	685	785	
K	0	100	100	200	200	300	300	400	400	500	500	600	600	700	700	800	

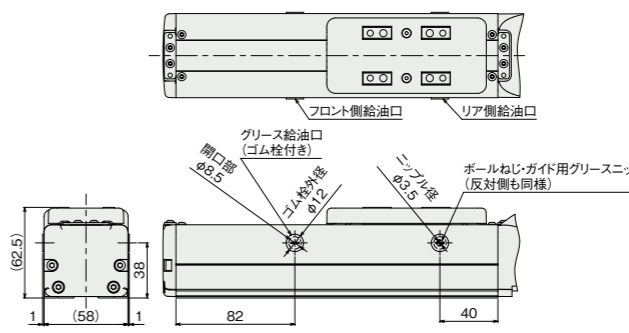
■ストローク別質量

ストローク	50	100	150	200	250	300	350	400	450	500	550	600	650	700	750	800
質量 (kg)	ブレーキ無し	2.0	2.2	2.4	2.6	2.7	2.9	3.1	3.3	3.4	3.6	3.8	4.0	4.2	4.3	4.7
	ブレーキ有り	2.3	2.5	2.7	2.9	3.0	3.2	3.4	3.6	3.7	3.9	4.1	4.3	4.5	4.6	5.0

■ステンレス吸引継手取付け仕様(オプション)



■グリース給油口追加仕様(オプション)



■適用コントローラー

本ページのアクチュエーターは下記のコントローラーで動作が可能です。ご使用になる用途に応じたタイプをご選択ください。

名称	外観	最大接続可能軸数	電源電圧	制御方法																最大位置決め点数	標準価格	参照ページ
				ポジションナー	パルス列	プログラム	ネットワーク ※選択										ECM					
				DV	CC	CIE	CIT	PR	CN	ML	ML3	EC	EP	PRT	SSN	ECM						
RCON		16 (ML3,SSN,ECMは8)	DC24V 単相AC200V 三相AC200V	-	-	-	●	●	●	●	●	●	●	●	●	●	●	128 (ML3,SSN,ECMはポジションデータなし)	-	総カタログ・巻		
RSEL		8	単相AC100V/200V	-	-	●	●	●	●	●	●	●	●	●	●	●	●	36000	-	総カタログ・巻		
SCON/CB/CGB		1	単相AC100V/200V	●	●	-	●	●	●	●	●	●	●	●	●	●	●	512 (ネットワーク仕様は768)	-	総カタログ・巻		
SCON2-CG		1	単相AC100V	●	●	-	●	●	●	●	●	●	●	●	●	●	●	384	-	総カタログ・巻		
SCON2-CG		1	単相AC200V	●	●	-	●	●	●	●	●	●	●	●	●	●	●	384	-	総カタログ・巻		
XSEL-RA/SA		8	単相AC200V 三相AC200V	-	-	●	●	●	●	●	●	●	●	●	●	●	●	55000 (タイプにより異なります)	-	総カタログ・巻		
XSEL2-TS/TL		8	単相AC100V 単相AC200V 三相AC200V	-	-	●	●	●	●	●	●	●	●	●	●	●	●	36000	-	総カタログ・巻		

(注) DV, CCなどのネットワーク略称記号については、総合カタログ・8巻のページをご確認ください。
(注) SCON2のML3とECは、コントローラー型式の機能オプションなしの場合はリモートI/O仕様となり、機能オプションに[IM]が選択された場合はモーションネットワーク仕様となります。
(注) RCONおよびRSELの電源電圧は、DC24VとAC200Vの両方が必要となります。