

RCS4B-WRA10C

二次電池
露点温度
-80℃

バッテリー
レスアプソ

モーター
ストレー

本体幅
100
mm

200V
ACサーボ
モーター

60
W

■型式項目

RCS4 B - WRA10C - WA - 60

シリーズ	仕様	タイプ	エンコーダ種類	モーター種類	リード	ストローク	適応コントローラ	ケーブル長	オプション
B	二次電池製造工程対応製品		WA/バッテリーレスアプソ	60サーボモーター 60W	16 16mm 10 10mm 5 5mm 2.5 2.5mm	50 50mm 500 500mm (50mmごと)	T2 SCON XSEL T4 RCON RSEL SCON2 XSEL2	N 無し P 1m S 3m M 5m X 長さ指定 R ロボットケーブル	下記オプション 価格表参照



- 選定上の注意**
- ストロークが長くなると、ボールねじの危険回転数の関係から最高速度が低下します。「ストロークと最高速度」にて希望するストロークの最高速度の確認をしてください。
 - 加速度を上げると可搬質量は低下します。詳細は「加速度別可搬質量表」をご参照ください。
 - 動作条件（搬送質量、加減速度など）によって、使用可能なデューティ比の目安は変化します。詳細は総合カタログ・1巻のページをご確認ください。
 - ラジアルシリンダーはガイドを内蔵しています。許容可能な負荷質量については「ロッド先端許容負荷質量」をご参照ください。
 - 取付け姿勢によっては注意が必要です。詳細は5ページをご確認ください。

ストローク別価格表(標準価格)

ストローク(mm)	標準価格	ストローク(mm)	標準価格
50	-	300	-
100	-	350	-
150	-	400	-
200	-	450	-
250	-	500	-

オプション価格表(標準価格)

名称	オプション記号	参照頁	標準価格
ブレーキ	B	523	-
ケーブル取出し方向変更(上側)(注1)	CJT	523	-
ケーブル取出し方向変更(右側)(注1)	CJR	523	-
ケーブル取出し方向変更(左側)(注1)	CJL	523	-
ケーブル取出し方向変更(下側)(注1)	CJB	523	-
フランジ	FL	524	-
グリース給油口追加仕様	GU	521	-
原点逆仕様	NM	526	-
Tスロットナットバー(左)	NTBL	527	-
Tスロットナットバー(右)	NTBR	527	-
ステンレス吸引継手取付け仕様(上側)	SVT	528	-

(注1) 型式項目のオプション欄に必ずいずれかの記号をご記入ください。

ケーブル長価格表(標準価格)

種類	ケーブル記号	T2	T4
標準タイプ	P(1m)	-	-
	S(3m)	-	-
	M(5m)	-	-
長さ指定	X06(6m) ~ X10(10m)	-	-
	X11(11m) ~ X15(15m)	-	-
	X16(16m) ~ X20(20m)	-	-
	R01(1m) ~ R03(3m)	-	-
ロボットケーブル	R04(4m) ~ R05(5m)	-	-
	R06(6m) ~ R10(10m)	-	-
	R11(11m) ~ R15(15m)	-	-
	R16(16m) ~ R20(20m)	-	-

(注) ケーブル型式は、総合カタログ・1巻のページをご確認ください。

メインスペック

項目	内容					
リード	ボールねじリード(mm)	16	10	5	2.5	
	可搬質量(注2)	最大可搬質量(kg)	3.5	11	17.5	28
水平	速度/加減速度	最高速度(mm/s)	800	600	300	150
	定格加減速度(G)	0.5	0.5	0.3	0.3	
	最高加減速度(G)	1.2	1.2	1	0.7	
	可搬質量	最大可搬質量(kg)	-	2	3.5	7
垂直	速度/加減速度	最高速度(mm/s)	-	600	300	150
	定格加減速度(G)	-	0.5	1	0.3	
	最高加減速度(G)	-	1.2	1	0.7	
推力	定格推力(N)	53	85	170	340	
ブレーキ	ブレーキ仕様	無励磁作動電磁ブレーキ				
	ブレーキ保持力(kgf)	-	2	3.5	7	
ストローク	最小ストローク(mm)	50	50	50	50	
	最大ストローク(mm)	500	500	500	500	
	ストロークピッチ(mm)	50	50	50	50	

(注2) ラジアル荷重を外付けガイドで受けた場合です。

項目	内容
駆動方式	ボールねじ φ8mm 転造C10
繰返し位置決め精度	±0.01mm
ロストモーション	0.1mm以下
リニアガイド	直動無限循環型
ロッド	φ25mm 材質:ステンレス
ロッド不回転精度(注3)	0度
使用周囲温度・湿度	10~40℃、85%RH以下(結露なきこと)
保護等級	IP20
耐振動・耐衝撃	4.9m/s ²
海外対応規格	CEマーク、RoHS指令
モーター種類	ACサーボモーター(200V)
エンコーダ種類	バッテリーレスアプソリユート
エンコーダパルス数	16384 pulse/rev
納期	ホームページ[納期照会]に記載

(注3) 無負荷時のロッド回転方向変位角です。

加速度別可搬質量表

可搬質量の単位はkgです。空欄は動作不可となります。

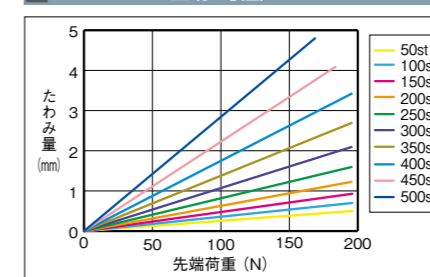
姿勢	水平						垂直			
	加速度(G)									
リード(mm)	0.3	0.5	0.7	1.0	1.2	0.3	0.5	0.7	1.0	1.2
16	3.5	3.5	3	2	1.5					
10	11	11	8.5	7	5.5	2	2	1.5	1.5	0.5
5	17.5	14	10.5	7		3.5	3.5	3.5	3.5	
2.5	28	24.5	17.5			7	5.5	5.5		

ストロークと最高速度

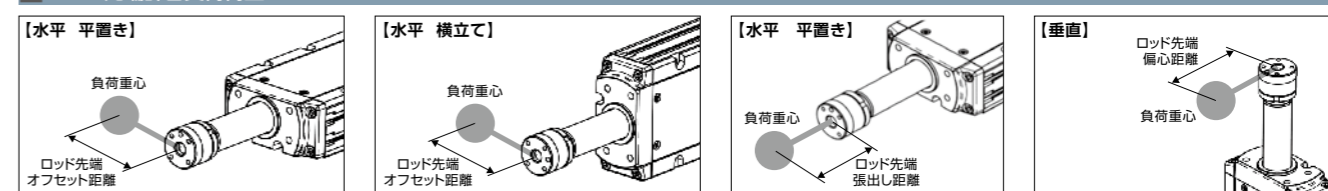
ストローク	50~400 (50mmごと)	450 (mm)	500 (mm)
16	800		770
10	600	580	490
5	300	290	240
2.5	150	145	120

(単位はmm/s)

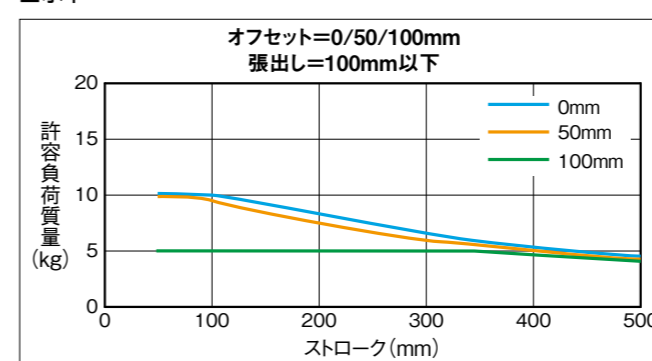
ロッドたわみ量(参考値)



ロッド先端許容負荷荷重

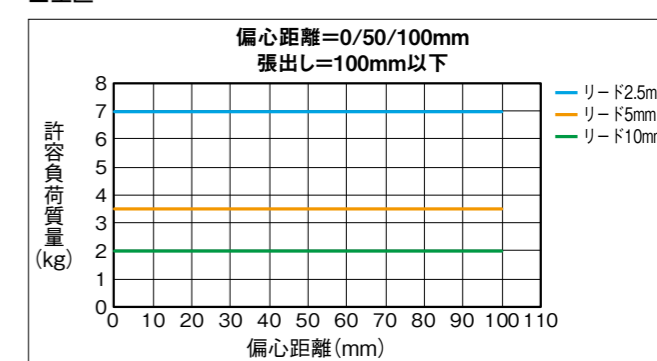


■水平



許容負荷質量の算出の条件
加減速によるモーメントを考慮した、
ガイド走行寿命5000kmとなる負荷質量。
(加速度1.0G、速度500mm/s)

■垂直



許容負荷質量の算出の条件
加減速によるモーメントを考慮した、
ガイド走行寿命5000kmとなる負荷質量。
(加速度0.5G、速度500mm/s)

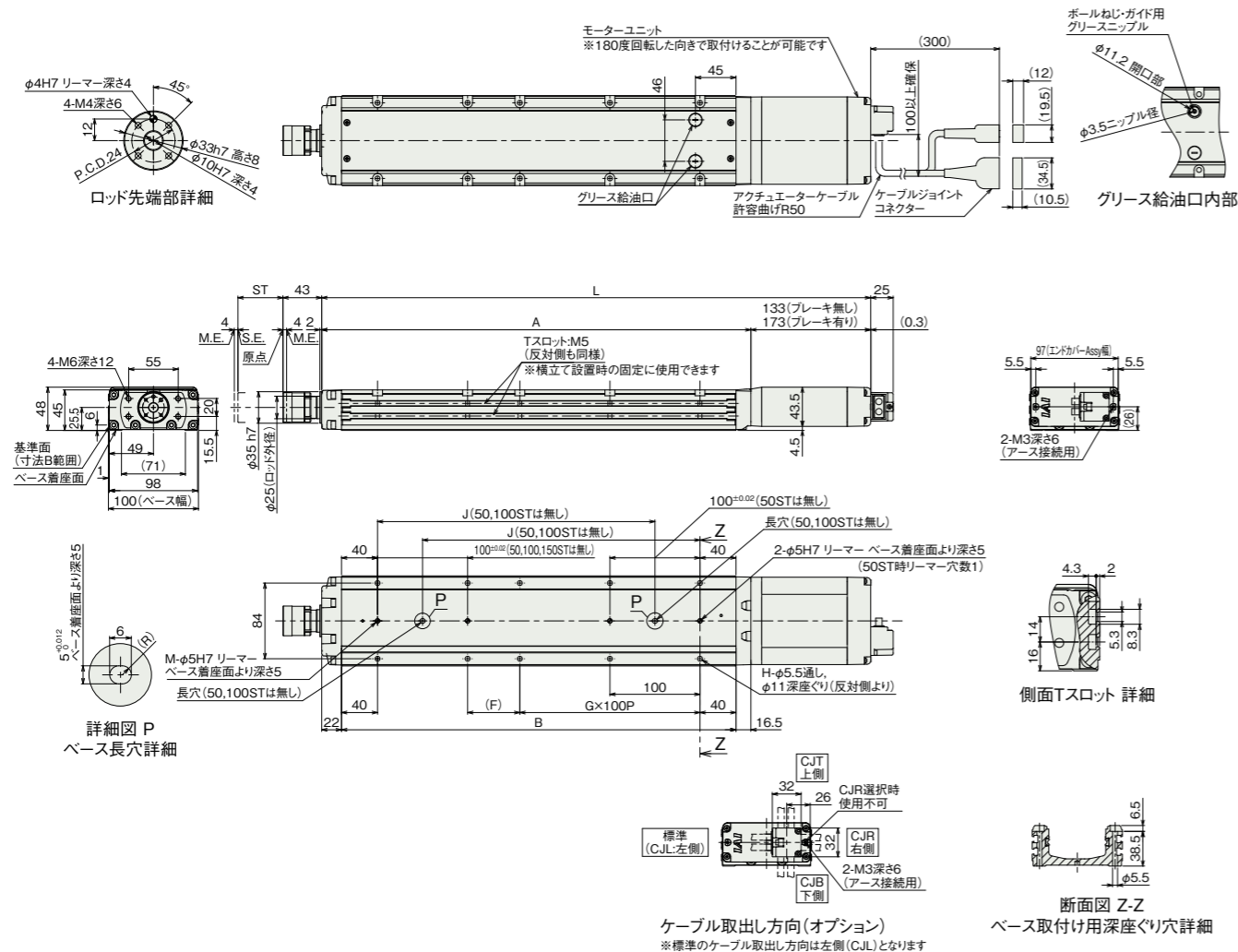
寸法図

CAD図面がホームページよりダウンロード出来ます。
www.iai-robot.co.jp



(注) 原点復帰を行った場合はロッドがM.E.まで移動しますので、周囲物との干渉にご注意ください。
(注) 先端フランジリマー穴はロッド中心に対して±1°の角度のずれ量があります。搬送物の出しが大きい場合や厳密な角度調整が必要な場合は、リマー穴を使用せずに搬送物を取付けてください。

ST: ストローク
M.E.: メカニカルエンド
S.E.: ストロークエンド



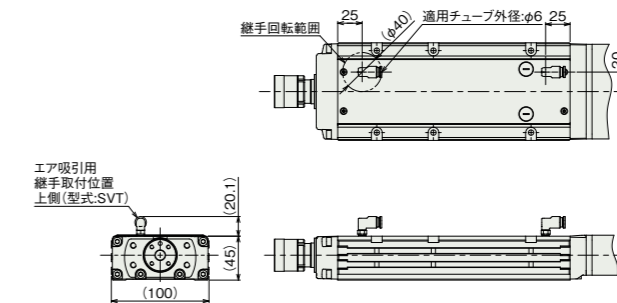
■ストローク別寸法

ストローク	50	100	150	200	250	300	350	400	450	500	
L	ブレーキ無し	359.5	409.5	459.5	509.5	559.5	609.5	659.5	709.5	759.5	809.5
	ブレーキ有り	399.5	449.5	499.5	549.5	599.5	649.5	699.5	749.5	799.5	849.5
A	226.5	276.5	326.5	376.5	426.5	476.5	526.5	576.5	626.5	676.5	
B	188	238	288	338	388	438	488	538	588	638	
F	108	58	108	58	108	58	108	58	108	58	
G	0	1	1	1	1	2	2	3	3	4	
H	4	6	6	8	8	10	10	12	12	14	
J	-	-	158	208	258	308	358	408	458	508	
M	1	1	1	2	2	2	2	2	2	2	

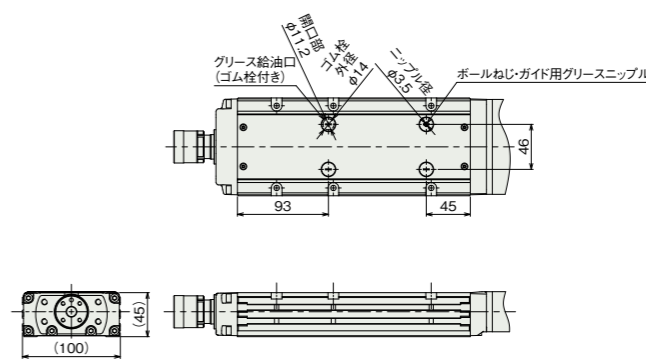
■ストローク別質量

ストローク	50	100	150	200	250	300	350	400	450	500	
質量 (kg)	ブレーキ無し	3.3	3.8	4.2	4.7	5.1	5.6	6.0	6.5	6.9	7.4
	ブレーキ有り	3.6	4.1	4.5	5.0	5.4	5.9	6.3	6.8	7.2	7.7

■ステンレス吸引継手取付け仕様(オプション)



■グリース給油口追加仕様(オプション)



■適応コントローラー

本ページのアクチュエーターは下記のコントローラーで動作が可能です。ご使用になる用途に応じたタイプをご選択ください。

名称	外觀	最大接続可能軸数	電源電圧	制御方法																最大位置決め点数	標準価格	参照ページ
				ポジションナー	パルス列	プログラム	ネットワーク ※選択															
				DV	CC	CIE	CIT	PR	CN	ML	ML3	EC	EP	PRT	SSN	ECM						
RCON		16 (ML3,SSN,ECMは8)	DC24V 単相AC200V 三相AC200V	-	-	-	●	●	●	●	●	●	●	●	●	●	●	128 (ML3,SSN,ECMはポジションデータなし)	-	総合カタログ・巻		
RSEL		8	単相AC100V/200V	-	-	-	●	●	●	●	●	●	●	●	●	●	●	36000	-	総合カタログ・巻		
SCON-CB/CGB		1	単相AC100V	●	●	-	●	●	●	●	●	●	●	●	●	●	●	512 (ネットワーク仕様は768)	-	総合カタログ・巻		
SCON2-CG		1	単相AC100V	●	●	-	●	●	●	●	●	●	●	●	●	●	●	384	-	総合カタログ・巻		
SCON2-CG		1	単相AC200V	●	●	-	●	●	●	●	●	●	●	●	●	●	●	384	-	総合カタログ・巻		
XSEL-RA/SA		8	単相AC200V 三相AC200V	-	-	-	●	●	●	●	●	●	●	●	●	●	●	55000 (タイプにより異なります)	-	総合カタログ・巻		
XSEL2-TS/TL		8	単相AC100V 単相AC200V 三相AC200V	-	-	●	●	●	●	●	●	●	●	●	●	●	●	36000	-	総合カタログ・巻		

(注) DV, CCなどのネットワーク略称記号については、総合カタログ・8巻のページをご確認ください。
(注) SCON2のML3とECは、コントローラー型式の機能オプションなしの場合はリモートI/O仕様となり、機能オプションに[IM]が選択された場合はモーションネットワーク仕様となります。
(注) RCONおよびRSELの電源電圧は、DC24VとAC200Vの両方が必要となります。

