

RCS4B-WRA12R

二次電池
露点温度
-80℃

バッテリー
レスアプソ

モーター
折返し

本体幅
120
mm

200V
ACサーボ
モーター

100
W

■型式項目

RCS4 B - WRA12R - WA - 100

シリーズ	仕様	タイプ	エンコーダ種類	モーター種類	リード	ストローク	適応コントローラ	ケーブル長	オプション
B	二次電池製造工程対応製品		WA バッテリーレスアプソ	100 サーボモーター 100W	20 20mm 12 12mm 6 6mm 3 3mm	50 50mm 500 500mm (50mmごと)	T2 SCON XSEL T4 RCON RSEL SCON2 XSEL2	N 無し P 1m S 3m M 5m X 長さ指定 R ロボットケーブル	下記オプション 価格表参照



(注) 上写真はモーター左折返し仕様 (ML) です。



- 選定上の注意**
- 加速度を上げると可搬質量は低下します。詳細は「加速度別可搬質量表」をご参照ください。
 - 動作条件 (搬送質量、加減速度など) によって、使用可能なデューティ比の目安は変化します。詳細は総合カタログ・1巻のページをご参照ください。
 - ラジアルシリンダーはガイドを内蔵しています。許容可能な負荷質量については「ロッド先端許容負荷質量」をご参照ください。
 - 取付け姿勢によっては注意が必要です。詳細は5ページをご参照ください。

ストローク別価格表 (標準価格)

ストローク (mm)	標準価格	ストローク (mm)	標準価格
50	-	300	-
100	-	350	-
150	-	400	-
200	-	450	-
250	-	500	-

オプション価格表 (標準価格)

名称	オプション記号	参照頁	標準価格
ブレーキ	B	523	-
ケーブル取出し方向変更 (上側)	CJT	523	-
ケーブル取出し方向変更 (下側)	CJB	523	-
ケーブル取出し方向変更 (外側)	CJO	523	-
フランジ (注1)	FL	524	-
グリース給油口追加仕様	GU	521	-
モーター左折返し仕様 (注2)	ML	525	-
モーター右折返し仕様 (注2)	MR	525	-
原点逆仕様	NM	526	-
Tスロットナットバー (左) (注1)	NTBL	527	-
Tスロットナットバー (右) (注1)	NTBR	527	-
ステンレス吸引継手取付け仕様 (上側)	SVT	528	-

(注1) オプション選択時は必ず「選定時の注意 (総合カタログ・4巻のページ)」をご確認ください。
(注2) 型式項目のオプション欄に必ずいずれかの記号をご記入ください。

ケーブル長価格表 (標準価格)

種類	ケーブル記号	T2	T4
標準タイプ	P(1m)	-	-
	S(3m)	-	-
	M(5m)	-	-
長さ指定	X06(6m) ~ X10(10m)	-	-
	X11(11m) ~ X15(15m)	-	-
	X16(16m) ~ X20(20m)	-	-
	R01(1m) ~ R03(3m)	-	-
ロボットケーブル	R04(4m) ~ R05(5m)	-	-
	R06(6m) ~ R10(10m)	-	-
	R11(11m) ~ R15(15m)	-	-
	R16(16m) ~ R20(20m)	-	-

(注) ケーブル型式は、総合カタログ・1巻のページをご参照ください。

メインスペック

項目	内容
リード	ボールねじリード (mm) 20 12 6 3
水平	可搬質量 (注3) 最大可搬質量 (kg) 8.5 17.5 28 42
	最高速度 (mm/s) 1000 720 360 180
	速度/加減速度 定格加減速度 (G) 0.3 0.5 0.5 0.3
垂直	可搬質量 最高加減速度 (G) 1 1 1 1
	最高速度 (mm/s) 1.5 4 10.5 14
	速度/加減速度 最高加減速度 (G) 1000 720 360 180
推力	定格推力 (N) 85 142 283 566
	ブレーキ仕様 無励磁作動電磁ブレーキ
ブレーキ	ブレーキ保持力 (kgf) 1.5 4 10.5 14
ストローク	最小ストローク (mm) 50 50 50 50
	最大ストローク (mm) 500 500 500 500
	ストロークピッチ (mm) 50 50 50 50

(注3) ラジアル荷重を外付けガイドで受けた場合です。

項目	内容
駆動方式	ボールねじ φ10mm 転造C10
繰返し位置決め精度	±0.01mm
ロストモーション	0.1mm以下
リニアガイド	直動無限循環型
ロッド	φ30mm 材質: ステンレス
ロッド不回転精度 (注4)	0度
使用周囲温度・湿度	10~40℃、85% RH以下 (結露なきこと)
保護等級	IP20
耐振動・耐衝撃	4.9m/s ²
海外対応規格	CEマーク、RoHS指令
モーター種類	ACサーボモーター (200V)
エンコーダ種類	バッテリーレスアプソリニア
エンコーダパルス数	16384 pulse/rev
納期	ホームページ [納期照会] に記載

(注4) 無負荷時のロッド回転方向変位角です。

加速度別可搬質量表

可搬質量の単位はkgです。空欄は動作不可となります。

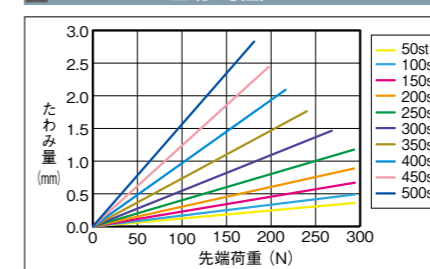
姿勢	水平				垂直			
	加速度 (G)							
リード (mm)	0.3	0.5	0.7	1.0	0.3	0.5	0.7	1.0
20	8.5	7	5.5	4	1.5	1.5	1	1
12	17.5	17.5	14	10.5	4	4	4	3.5
6	28	28	21	17.5	10.5	10.5	8.5	8.5
3	42	35	28		14	14	14	

ストロークと最高速度

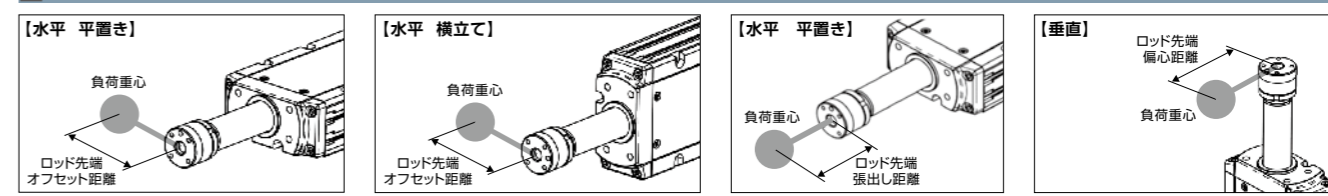
ストローク	50~500 (50mmごと)
リード	
20	1000
12	720
6	360
3	180

(単位はmm/s)

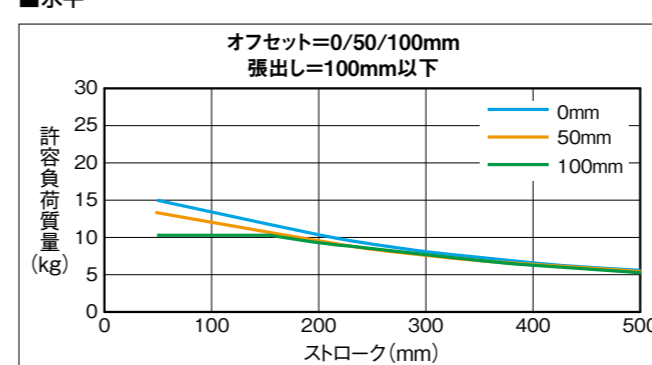
ロッドたわみ量 (参考値)



ロッド先端許容負荷荷重

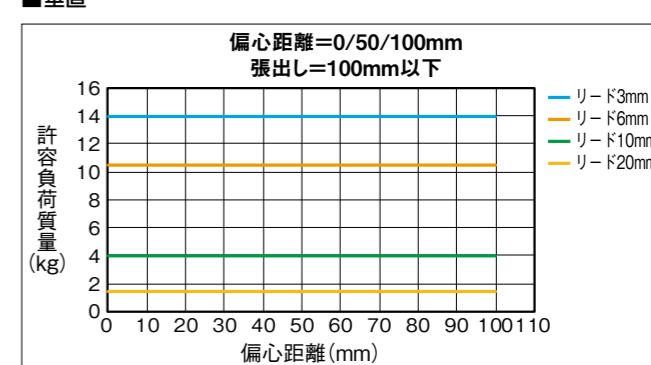


■水平



許容負荷質量の算出の条件
加減速によるモーメントを考慮した、
ガイド走行寿命5000kmとなる負荷質量。
(加速度1.0G、速度500mm/s)

■垂直



許容負荷質量の算出の条件
加減速によるモーメントを考慮した、
ガイド走行寿命5000kmとなる負荷質量。
(加速度0.5G、速度500mm/s)

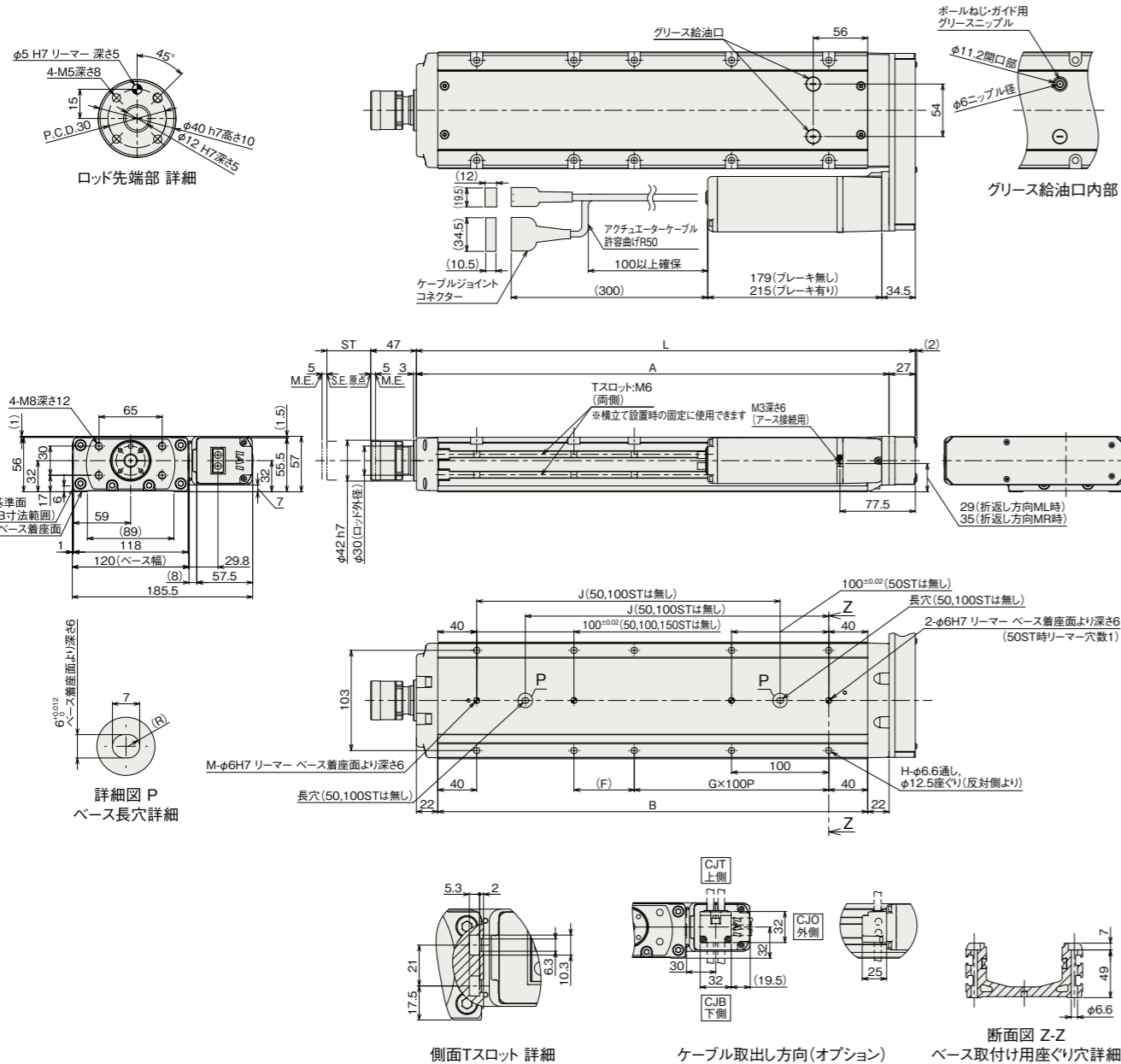
寸法図

CAD図面がホームページよりダウンロード出来ます。
www.iai-robot.co.jp



(注) 原点復帰を行った場合はロッドがM.E.まで移動しますので、周囲物との干渉にご注意ください。
(注) 先端フランジリマー穴はロッド中心に対して±1°の角度のずれ量があります。搬送物の張出しが大きい場合や厳密な角度調整が必要な場合は、リマー穴を使用せずに搬送物を取付けてください。
(注) 下図はモーター左折返し仕様(ML)の場合です。

ST: ストローク
M.E.: メカニカルエンド
S.E.: ストロークエンド



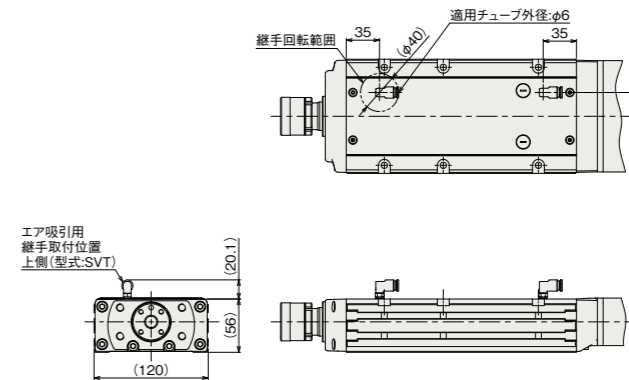
■ストローク別寸法

ストローク	50	100	150	200	250	300	350	400	450	500
L	263	313	363	413	463	513	563	613	663	713
A	236	286	336	386	436	486	536	586	636	686
B	192	242	292	342	392	442	492	542	592	642
F	112	62	112	62	112	62	112	62	112	62
G	0	1	1	1	1	2	2	3	3	4
H	4	6	6	8	8	10	10	12	12	14
J	-	-	162	212	262	312	362	412	462	512
M	1	1	1	2	2	2	2	2	2	2

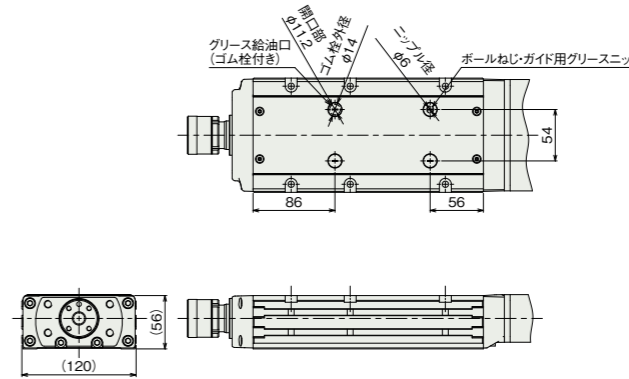
■ストローク別質量

ストローク	50	100	150	200	250	300	350	400	450	500
質量 (kg)										
ブレーキ無し	5.2	5.9	6.5	7.2	7.8	8.5	9.1	9.8	10.4	11.1
ブレーキ有り	5.5	6.2	6.8	7.5	8.1	8.8	9.4	10.1	10.7	11.4

■ステンレス吸引継手取付け仕様(オプション)



■グリース給油口追加仕様(オプション)



■適応コントローラー

本ページのアクチュエーターは下記のコントローラーで動作が可能です。ご使用になる用途に応じたタイプをご選択ください。

名称	外観	最大接続可能軸数	電源電圧	制御方法														最大位置決め点数	標準価格	参照ページ			
				ポジショナー	パルス列	プログラム	ネットワーク				※選択												
				DV	CC	CIE	CIT	PR	CN	ML	ML3	EC	EP	PRT	SSN	ECM							
RCON		16 (ML3,SSN,ECMは8)	DC24V 単相AC200V 三相AC200V	-	-	-	●	●	●	●	-	-	-	●	●	●	●	●	●	●	128 (ML3,SSN,ECMはポジションデータなし)	-	総カタログ・巻
RSEL		8	単相AC100V/200V	-	-	●	●	●	-	●	●	-	-	●	●	●	●	●	●	●	36000	-	総カタログ・巻
SCON/CB/CGB		1	単相AC100V/200V	●	●	-	●	●	●	●	●	●	●	●	●	●	●	●	●	●	512 (ネットワーク仕様は768)	-	総カタログ・巻
SCON2-CG		1	単相AC100V	●	●	-	●	●	●	●	●	●	●	●	●	●	●	●	●	●	384	-	総カタログ・巻
SCON2-CG		1	単相AC200V	●	●	-	●	●	●	●	●	●	●	●	●	●	●	●	●	●	384	-	総カタログ・巻
XSEL-RA/SA		8	単相AC200V 三相AC200V	-	-	●	●	●	-	●	●	-	-	●	●	●	●	●	●	●	55000 (タイプにより異なります)	-	総カタログ・巻
XSEL2-TS/TL		8	単相AC100V 単相AC200V 三相AC200V	-	-	●	●	●	-	●	●	-	-	●	●	●	●	●	●	●	36000	-	総カタログ・巻

(注) DV, CCなどのネットワーク略称記号については、総合カタログ・8巻のページをご確認ください。
(注) SCON2のML3とECIは、コントローラー型式の機能オプションなしの場合はリモートI/O仕様となり、機能オプションに[IM]が選択された場合はモーションネットワーク仕様となります。
(注) RCONおよびRSELの電源電圧は、DC24VとAC200Vの両方が必要となります。

