

# RCS4B-WRA14R

二次電池  
露点温度  
-80℃

バッテリー  
レスアプソ

モーター  
折返し

本体幅  
140  
mm

200V  
ACサーボ  
モーター

200  
W

■型式項目

**RCS4** **B** - **WRA14R** - **WA** - **200** - [ ] - [ ] - [ ] - [ ] - [ ]

シリーズ 仕様 [B] 二次電池製造工程対応製品

タイプ

エンコーダー種類 [WA] バッテリーレスアプソ

モーター種類 [200] サーボモーター 200W

リード 24 [24mm] 16 [16mm] 8 [8mm] 4 [4mm]

ストローク 50 [50mm] 600 [600mm (50mmごと)]

適応コントローラー [T2] SCON XSEL [T4] RCON RSEL SCON2 XSEL2

ケーブル長 [N] 無し [P] 1m [S] 3m [M] 5m [X] 長さ指定 [R] ロボットケーブル

オプション 下記オプション 価格表参照



(注) 上写真はモーター左折返し仕様 (ML) です。



ラジアル荷重対応  
ラジアルシリンダー®



- ストロークが長くなると、ボールねじの危険回転数の関係から最高速度が低下します。「ストロークと最高速度」にて希望するストロークの最高速度の確認をしてください。
- 加速度を上げると可搬質量は低下します。詳細は「加速度別可搬質量表」をご参照ください。
- 動作条件 (搬送質量、加減速度など) によって、使用可能なデューティ比の目安は変化します。詳細は総合カタログ・1巻のページをご確認ください。
- ラジアルシリンダーはガイドを内蔵しています。許容可能な負荷質量については「ロッド先端許容負荷質量」をご参照ください。
- 取付け姿勢によっては注意が必要です。詳細は5ページをご参照ください。

## ストローク別価格表 (標準価格)

ストローク (mm)	標準価格	ストローク (mm)	標準価格
50	-	350	-
100	-	400	-
150	-	450	-
200	-	500	-
250	-	550	-
300	-	600	-

## オプション価格表 (標準価格)

名称	オプション記号	参照頁	標準価格
ブレーキ	<b>B</b>	523	-
ケーブル取出し方向変更 (上側)	<b>CJT</b>	523	-
ケーブル取出し方向変更 (下側)	<b>CJB</b>	523	-
ケーブル取出し方向変更 (外側)	<b>CJO</b>	523	-
フランジ (注1)	<b>FL</b>	524	-
グリース給油口追加仕様	<b>GU</b>	521	-
モーター左折返し仕様 (注2)	<b>ML</b>	525	-
モーター右折返し仕様 (注2)	<b>MR</b>	525	-
原点逆仕様	<b>NM</b>	526	-
Tスロットナットバー (左) (注1)	<b>NTBL</b>	527	-
Tスロットナットバー (右) (注1)	<b>NTBR</b>	527	-
ステンレス吸引継手取付け仕様 (上側)	<b>SVT</b>	528	-

(注1) オプション選択時は必ず「選定時の注意 (総合カタログ・4巻のページ)」をご確認ください。  
(注2) 型式項目のオプション欄に必ずいずれかの記号をご記入ください。

## ケーブル長価格表 (標準価格)

種類	ケーブル記号	T2	T4
標準タイプ	<b>P</b> (1m)	-	-
	<b>S</b> (3m)	-	-
	<b>M</b> (5m)	-	-
長さ指定	<b>X06</b> (6m) ~ <b>X10</b> (10m)	-	-
	<b>X11</b> (11m) ~ <b>X15</b> (15m)	-	-
	<b>X16</b> (16m) ~ <b>X20</b> (20m)	-	-
	<b>R01</b> (1m) ~ <b>R03</b> (3m)	-	-
ロボットケーブル	<b>R04</b> (4m) ~ <b>R05</b> (5m)	-	-
	<b>R06</b> (6m) ~ <b>R10</b> (10m)	-	-
	<b>R11</b> (11m) ~ <b>R15</b> (15m)	-	-
	<b>R16</b> (16m) ~ <b>R20</b> (20m)	-	-

(注) ケーブル型式は、総合カタログ・1巻のページをご参照ください。

## メインスペック

項目	内容
リード	ボールねじリード (mm) 24 16 8 4
水平	可搬質量 (注3) 最大可搬質量 (kg) 17.5 35 45.5 59.5
	最高速度 (mm/s) 1200 800 480 240
	定格加減速度 (G) 0.3 0.3 0.3 0.3
	最高加減速度 (G) 1 1 1 0.7
垂直	可搬質量 最大可搬質量 (kg) 2 5.5 14 21
	最高速度 (mm/s) 1200 800 480 240
	定格加減速度 (G) 0.5 0.3 1 0.7
	最高加減速度 (G) 1 1 1 0.7
推力	定格推力 (N) 142 214 427 855
ブレーキ	ブレーキ仕様 無励磁作動電磁ブレーキ
	ブレーキ保持力 (kgf) 2 5.5 14 21
ストローク	最小ストローク (mm) 50 50 50 50
	最大ストローク (mm) 600 600 600 600
	ストロークピッチ (mm) 50 50 50 50
項目	内容
駆動方式	ボールねじ φ12mm 転造C10
繰返し位置決め精度	±0.01mm
ロストモーション	0.1mm以下
リニアガイド	直動無限循環型
ロッド	φ40mm 材質: ステンレス
ロッド不回転精度 (注4)	0度
使用周囲温度・湿度	10~40℃、85% RH以下 (結露なきこと)
保護等級	IP20
耐振動・耐衝撃	4.9m/s <sup>2</sup>
海外対応規格	CEマーク、RoHS指令
モーター種類	ACサーボモーター (200V)
エンコーダー種類	バッテリーレスアプソリユート
エンコーダーパルス数	16384 pulse/rev
納期	ホームページ [納期照会] に記載

(注3) ラジアル荷重を外付けガイドで受けた場合です。

(注4) 無負荷時のロッド回転方向変位角です。

## 加速度別可搬質量表

可搬質量の単位はkgです。空欄は動作不可となります。

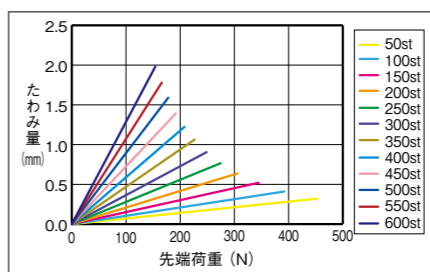
姿勢	水平				垂直			
	加速度 (G)							
リード (mm)	0.3	0.5	0.7	1.0	0.3	0.5	0.7	1.0
24	17.5	10.5	7	4	2	2	1.5	1.5
16	35	21	17.5	14	5.5	4	4	4
8	45.5	35	28	28	14	14	14	14
4	59.5	49	42		21	21	21	

## ストロークと最高速度

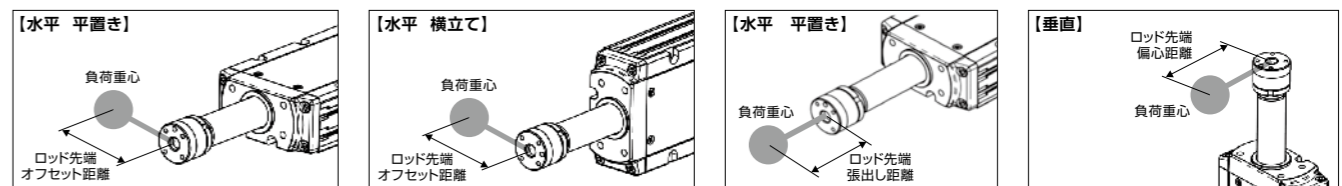
ストローク	50~500 (50mmごと)	550 (mm)	600 (mm)
リード			
24		1200	
16		800	
8	480	450	390
4	240	220	190

(単位はmm/s)

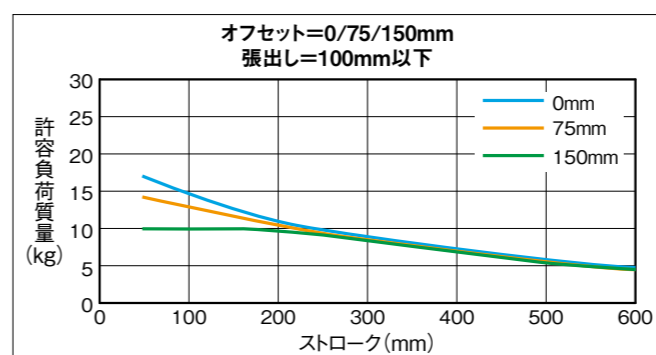
## ロッドたわみ量 (参考値)



## ロッド先端許容負荷荷重

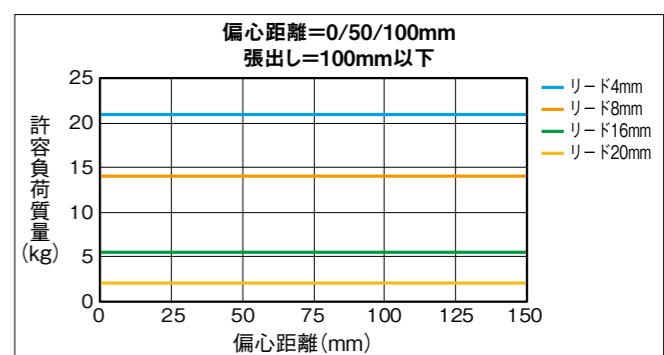


## ■水平



許容負荷質量の算出条件  
加減速によるモーメントを考慮した、  
ガイド走行寿命5000kmとなる負荷質量。  
(加速度1.0G、速度500mm/s)

## ■垂直



許容負荷質量の算出条件  
加減速によるモーメントを考慮した、  
ガイド走行寿命5000kmとなる負荷質量。  
(加速度0.5G、速度500mm/s)

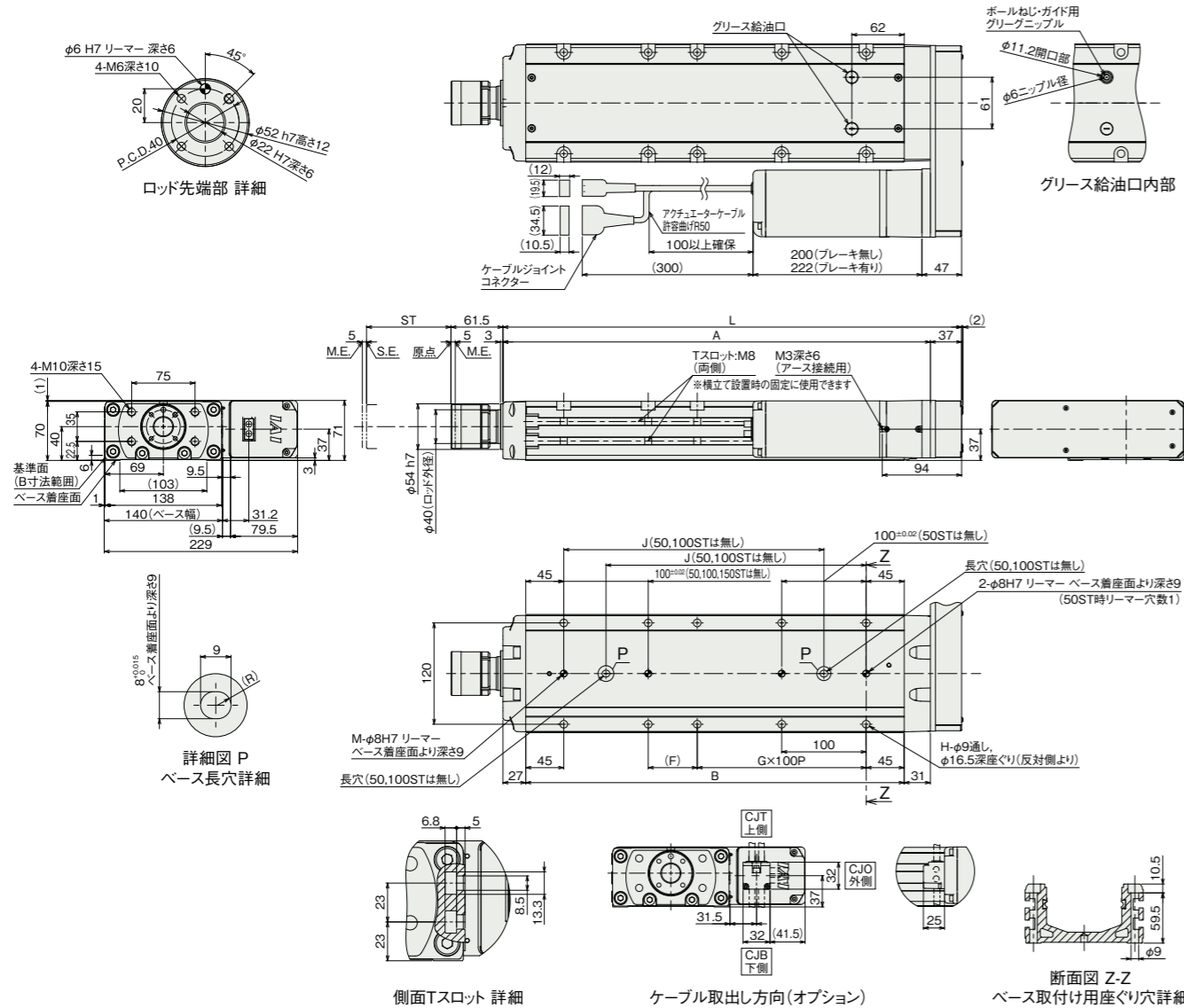
寸法図

CAD図面がホームページよりダウンロード出来ます。  
www.iai-robot.co.jp



(注) 原点復帰を行った場合はロッドがM.E.まで移動しますので、周囲物との干渉にご注意ください。  
(注) 先端フランジリマー穴はロッド中心に対して±1°の角度のずれ量があります。搬送物の張出しが大きい場合や厳密な角度調整が必要な場合は、リマー穴を使用せずに搬送物を取付けてください。  
(注) 下図はモーター左折返し仕様(ML)の場合です。

ST: ストローク  
M.E.: メカニカルエンド  
S.E.: ストロークエンド



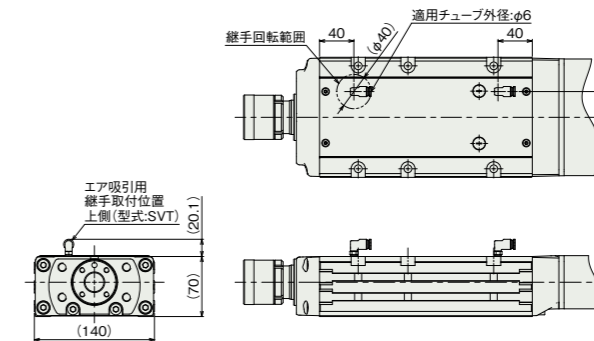
■ストローク別寸法

ストローク	50	100	150	200	250	300	350	400	450	500	550	600
L	293	343	393	443	493	543	593	643	693	743	793	843
A	256	306	356	406	456	506	556	606	656	706	756	806
B	198	248	298	348	398	448	498	548	598	648	698	748
F	108	58	108	58	108	58	108	58	108	58	108	58
G	0	1	1	1	1	2	2	3	3	4	4	5
H	4	6	6	8	8	10	10	12	12	14	14	16
J	-	-	158	208	258	308	358	408	458	508	558	608
M	1	1	1	2	2	2	2	2	2	2	2	2

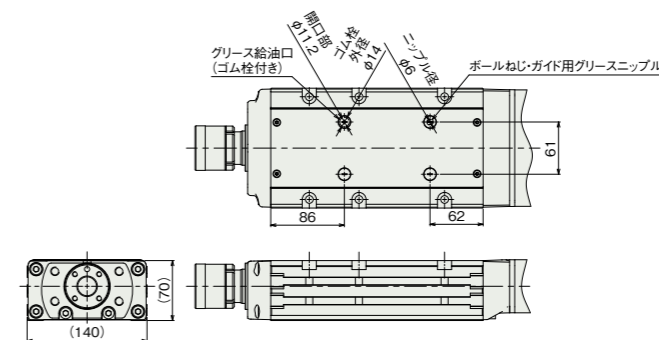
■ストローク別質量

ストローク	50	100	150	200	250	300	350	400	450	500	550	600
質量 (kg)												
ブレーキ無し	8.9	9.8	10.7	11.6	12.5	13.4	14.3	15.2	16.1	17.0	17.9	18.8
ブレーキ有り	9.5	10.4	11.3	12.2	13.1	14.0	14.9	15.8	16.7	17.6	18.5	19.4

■ステンレス吸引継手取付け仕様(オプション)



■グリース給油口追加仕様(オプション)



■適応コントローラー

本ページのアクチュエーターは下記のコントローラーで動作が可能です。ご使用になる用途に応じたタイプをご選択ください。

名称	外観	最大接続可能軸数	電源電圧	制御方法														最大位置決め点数	標準価格	参照ページ
				ポジショナー	パルス列	プログラム	ネットワーク ※選択													
				DV	CC	CIE	CIT	PR	CN	ML	ML3	EC	EP	PRT	SSN	ECM				
RCON		16 (ML3,SSN,ECMは8)	DC24V 単相AC200V 三相AC200V	-	-	-	●	●	●	●	●	●	●	●	●	●	128 (ML3,SSN,ECMはポジションデータなし)	-	総カタログ・巻	
RSEL		8	単相AC200V	-	-	●	●	●	●	●	●	●	●	●	●	●	36000	-	総カタログ・巻	
SCON/CB/CGB		1	単相AC100V/200V	●	●	-	●	●	●	●	●	●	●	●	●	●	512 (ネットワーク仕様は768)	-	総カタログ・巻	
SCON2-CG		1	単相AC100V	●	●	-	●	●	●	●	●	●	●	●	●	●	384	-	総カタログ・巻	
SCON2-CG		1	単相AC200V	●	●	-	●	●	●	●	●	●	●	●	●	●	384	-	総カタログ・巻	
XSEL-RA/SA		8	単相AC200V 三相AC200V	-	-	●	●	●	●	●	●	●	●	●	●	●	55000 (タイプにより異なります)	-	総カタログ・巻	
XSEL2-TS/TL		8	単相AC100V 単相AC200V 三相AC200V	-	-	●	●	●	●	●	●	●	●	●	●	●	36000	-	総カタログ・巻	

(注) DV, CCなどのネットワーク略称記号については、総合カタログ・8巻のページをご確認ください。  
(注) SCON2のML3とECIは、コントローラー型式の機能オプションなしの場合はリモートI/O仕様となり、機能オプションに[IM]が選択された場合はモーションネットワーク仕様となります。  
(注) RCONおよびRSELの電源電圧は、DC24VとAC200Vの両方が必要となります。

