

RCS4B-WSA12R

±10μm
二次電池
露点温度
-80℃
簡易防塵
バッテリー
レスアプソ
モーター
折返し
本体幅
120mm
200V
ACサーボ
モーター
100W

■型式項目

RCS4 **B** - **WSA12R** - **WA** - **100** - [] - [] - [] - [] - []

シリーズ	仕様	タイプ	エンコーダー種類	モーター種類	リード	ストローク	適応コントローラー	ケーブル長	オプション
B	二次電池製造工程対応製品		WA バッテリーレスアプソ	100 サーボモーター 100W	20 20mm 12 12mm 6 6mm 3 3mm	50 ? 50mm ? 800mm (50mmごと)	T2 SCON XSEL T4 RCON RSEL SCON2 XSEL2	N 無し P 1m S 3m M 5m X [] 長さ指定 R [] ロボットケーブル	下記オプション 価格表参照



CE RoHS 10

水平 垂直 横立て 天吊り

(注) 上写真はモーター左折返し仕様 (ML) です。

ストローク別価格表 (標準価格)

ストローク (mm)	標準価格	ストローク (mm)	標準価格
50	-	450	-
100	-	500	-
150	-	550	-
200	-	600	-
250	-	650	-
300	-	700	-
350	-	750	-
400	-	800	-

オプション価格表 (標準価格)

名称	オプション記号	参照頁	標準価格
ブレーキ	B	521	-
ケーブル取出し方向変更 (上側)	CJT	521	-
ケーブル取出し方向変更 (下側)	CJB	521	-
ケーブル取出し方向変更 (外側)	CJO	521	-
モーター左折返し仕様 (注1)	ML	521	-
モーター右折返し仕様 (注1)	MR	521	-
原点逆仕様	NM	521	-
スライダ一部ローラー仕様	SR	521	-
ステンレス吸引継手取付け仕様 (左側) (注2)	SVL	522	-
ステンレス吸引継手取付け仕様 (右側) (注2)	SVR	522	-

(注1) 型式項目のオプション欄に必ずいずれかの記号をご記入ください。
(注2) 継手取付け位置はモーター折返し方向と逆側のみ選択可能です。

ケーブル長価格表 (標準価格)

種類	ケーブル記号	T2	T4
標準タイプ	P(1m)	-	-
	S(3m)	-	-
	M(5m)	-	-
長さ指定	X06(6m) ~ X10(10m)	-	-
	X11(11m) ~ X15(15m)	-	-
	X16(16m) ~ X20(20m)	-	-
	R01(1m) ~ R03(3m)	-	-
ロボットケーブル	R04(4m) ~ R05(5m)	-	-
	R06(6m) ~ R10(10m)	-	-
	R11(11m) ~ R15(15m)	-	-
	R16(16m) ~ R20(20m)	-	-

(注) ケーブル型式は、総合カタログ・1巻のページをご参照ください。

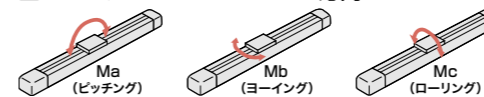
メインスペック

項目	内容	内容				
		20	12	6	3	
リード	ボールねじリード (mm)	20	12	6	3	
	可搬質量	最大可搬質量 (kg)	9	16	30	38.5
		最高速度 (mm/s)	1200	720	360	180
		定格加減速度 (G)	0.3	0.5	0.3	0.3
速度/加減速度	最高加減速度 (G)	1	1	1	0.7	
	可搬質量	最大可搬質量 (kg)	2	5.5	10.5	10.5
	最高速度 (mm/s)	1200	720	360	180	
垂直	定格加減速度 (G)	0.5	0.7	0.5	0.3	
	最高加減速度 (G)	1	1	1	0.7	
	定格推力 (N)	85	142	283	566	
ブレーキ	ブレーキ仕様	無励磁動作電磁ブレーキ				
	ブレーキ保持力 (kgf)	2	5.5	10.5	10.5	
ストローク	最小ストローク (mm)	50	50	50	50	
	最大ストローク (mm)	800	800	800	800	
	ストロークピッチ (mm)	50	50	50	50	

項目	内容
駆動方式	ボールねじ φ10mm 転造C10
繰返し位置決め精度	±0.01mm
ロストモーション	0.1mm以下
ベース	材質: アルミ 白色アルマイト処理
リニアガイド	直動無限循環型
静的許容モーメント	Ma: 311N・m
	Mb: 311N・m
	Mc: 827N・m
動的許容モーメント (注3)	Ma: 87.5N・m
	Mb: 87.5N・m
	Mc: 233N・m
使用周囲温度・湿度	10~40℃、85% RH以下 (結露なきこと)
保護等級	IP20
耐振動・耐衝撃	4.9m/s ²
海外対応規格	CEマーク、RoHS指令
モーター種類	ACサーボモーター
エンコーダー種類	バッテリーレスアプソリニア
エンコーダーパルス数	16384 pulse/rev
納期	ホームページ [納期照会] に記載

(注3) 基準定格寿命5,000kmの場合です。走行寿命は運転条件、取付け状態によって異なります。総合カタログ・1巻のページにて走行寿命をご確認ください。

スライダタイプモーメント方向



加速度別可搬質量表

可搬質量の単位はkgです。空欄は動作不可となります。

姿勢	水平				垂直			
	加速度(G)							
リード (mm)	0.3	0.5	0.7	1.0	0.3	0.5	0.7	1.0
20	9	7	5.5	4	2	2	1.5	1.5
12	16	16	11	10.5	5.5	5.5	5.5	4
6	30	28	21	14	10.5	10.5	8.5	7
3	38.5	21	10.5		10.5	7	4	

ストロークと最高速度

ストローク / リード	50~450 (50mmごと)	500 (mm)	550 (mm)	600 (mm)	650 (mm)	700 (mm)	750 (mm)	800 (mm)
20	1200	1130	970	840	740	650	580	520
12	720	610	535	465	405	355	315	285
6	360	310	265	230	200	175	155	140
3	180	150	130	115	100	85	75	70

(単位はmm/s)

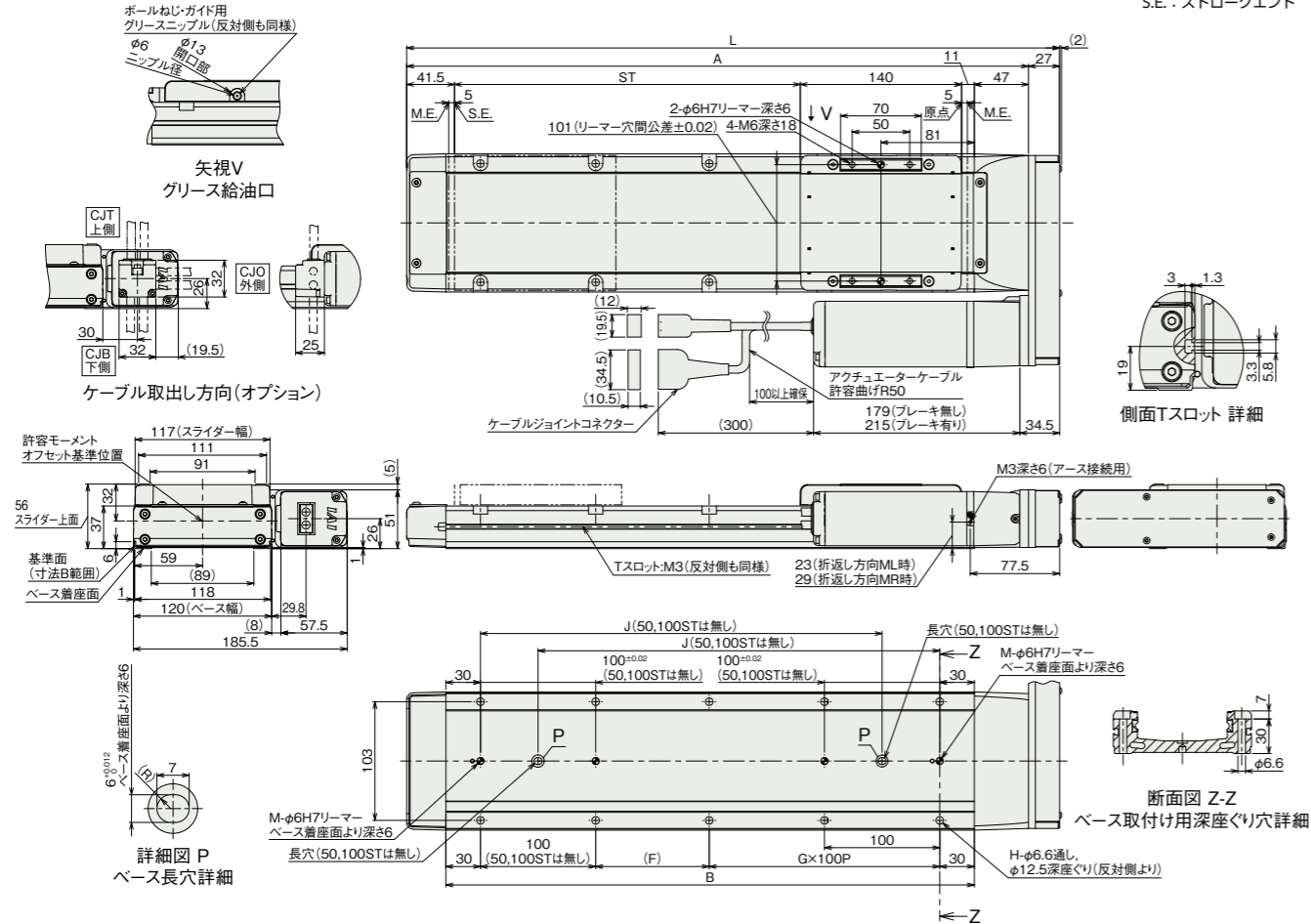
寸法図

CAD図面がホームページよりダウンロード出来ます。
www.iai-robot.co.jp



(注) 原点復帰を行った場合はスライダがM.E.まで移動しますので、周囲物との干渉にご注意ください。
(注) 下図はモーター左折返し仕様(ML)です。

ST: ストローク
M.E.: メカニカルエンド
S.E.: ストロークエンド



■ストローク別寸法

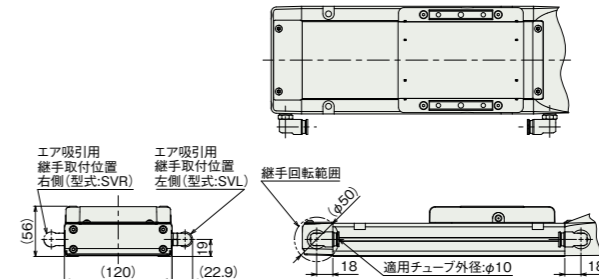
ストローク	50	100	150	200	250	300	350	400	450	500	550	600	650	700	750	800
L	316.5	366.5	416.5	466.5	516.5	566.5	616.5	666.5	716.5	766.5	816.5	866.5	916.5	966.5	1016.5	1066.5
A	289.5	339.5	389.5	439.5	489.5	539.5	589.5	639.5	689.5	739.5	789.5	839.5	889.5	939.5	989.5	1039.5
B	208.5	258.5	308.5	358.5	408.5	458.5	508.5	558.5	608.5	658.5	708.5	758.5	808.5	858.5	908.5	958.5
F	148.5	198.5	248.5	298.5	348.5	398.5	448.5	498.5	548.5	598.5	648.5	698.5	748.5	798.5	848.5	898.5
G	0	0	1	1	2	2	3	3	4	4	5	5	6	6	7	7
H	4	4	8	8	10	10	12	12	14	14	16	16	18	18	20	20
J	-	-	198.5	248.5	298.5	348.5	398.5	448.5	498.5	548.5	598.5	648.5	698.5	748.5	798.5	848.5
M	1	1	2	2	2	2	2	2	2	2	2	2	2	2	2	2

■ストローク別質量

ストローク	50	100	150	200	250	300	350	400	450	500	550	600	650	700	750	800
質量 (kg)	ブレーキ無し	4.2	4.5	4.9	5.2	5.6	5.9	6.2	6.6	6.9	7.2	7.6	7.9	8.3	8.6	8.9
	ブレーキ有り	4.5	4.8	5.2	5.5	5.9	6.2	6.5	6.9	7.2	7.5	7.9	8.2	8.6	8.9	9.2

■ステンレス吸引継手取付け仕様(オプション)

(注) 継手取付け位置はモーター折返し方向と逆側のみ選択可能です。



■適用コントローラー

本ページのアクチュエーターは下記のコントローラーで動作が可能です。ご使用になる用途に応じたタイプをご選択ください。

名称	外観	最大接続可能軸数	電源電圧	制御方法																最大位置決め点数	標準価格	参照ページ
				ポジショナー	パルス列	プログラム	ネットワーク ※選択															
				DV	CC	CIE	CIT	PR	CN	ML	ML3	EC	EP	PRT	SSN	ECM						
RCON		16 (ML3,SSN,ECMは8)	DC24V 単相AC200V 三相AC200V	-	-	-	●	●	●	●	●	●	●	●	●	●	●	128 (ML3,SSN,ECMはポジションデータなし)	-	総カタログ・巻		
RSEL		8	単相AC100V/200V	-	-	●	●	●	●	●	●	●	●	●	●	●	●	36000	-	総カタログ・巻		
SCON/CB/CGB		1	単相AC100V	●	●	-	●	●	●	●	●	●	●	●	●	●	●	512 (ネットワーク仕様は768)	-	総カタログ・巻		
SCON2-CG		1	単相AC200V	●	●	-	●	●	●	●	●	●	●	●	●	●	●	384	-	総カタログ・巻		
SCON2-CG		1	単相AC100V	●	●	-	●	●	●	●	●	●	●	●	●	●	●	384	-	総カタログ・巻		
XSEL-RA/SA		8	単相AC200V 三相AC200V	-	-	●	●	●	●	●	●	●	●	●	●	●	●	55000 (タイプにより異なります)	-	総カタログ・巻		
XSEL2-TS/TL		8	単相AC100V 単相AC200V 三相AC200V	-	-	●	●	●	●	●	●	●	●	●	●	●	●	36000	-	総カタログ・巻		

(注) DV, CCなどのネットワーク略称記号については、総合カタログ・8巻のページをご確認ください。
(注) SCON2のML3とECIは、コントローラー型式の機能オプションなしの場合はリモートI/O仕様となり、機能オプションに[IM]が選択された場合はモーションネットワーク仕様となります。
(注) RCONおよびRSELの電源電圧は、DC24VとAC200Vの両方が必要となります。