

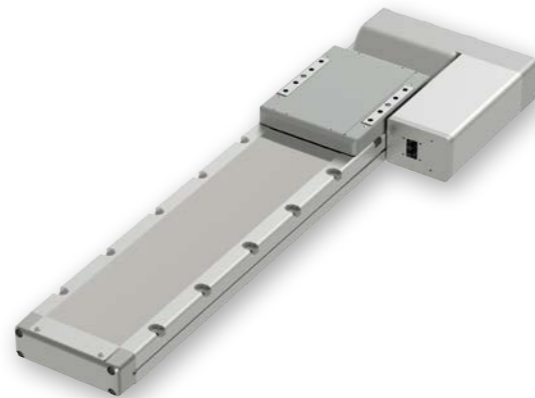
RCS4B-WSA16R

±10μm
二次電池
露点温度
-80℃
簡易防塵
バッテリー
レスアプソ
モーター
折返し
本体幅
160
mm
200V
ACサーボ
モーター
400
W

■型式項目

RCS4 B - WSA16R - WA - 400

シリーズ	仕様	タイプ	エンコーダー種類	モーター種類	リード	ストローク	適応コントローラー	ケーブル長	オプション
B	二次電池製造工程対応製品		WA バッテリーレスアプソ	400 サーボモーター 400W	30 30mm 20 20mm 10 10mm 5 5mm	50 ? 50mm 1100 ? 1100mm (50mmごと)	T2 SCON XSEL T4 RCON RSEL SCON2 XSEL2	N 無し P 1m S 3m M 5m X 長さ指定 R ロボットケーブル	下記オプション 価格表参照



(注) 上写真はモーター左折返し仕様 (ML) です。

ストローク別価格表 (標準価格)

ストローク (mm)	標準価格	ストローク (mm)	標準価格
50	-	600	-
100	-	650	-
150	-	700	-
200	-	750	-
250	-	800	-
300	-	850	-
350	-	900	-
400	-	950	-
450	-	1000	-
500	-	1050	-
550	-	1100	-

選定上の注意

- ストロークが長くなると、ボールねじの危険回転数の関係から最高速度が低下します。「ストロークと最高速度」にて希望するストロークの最高速度をご確認ください。
- 加速度を上げると可搬質量は低下します。詳細は「加速度別可搬質量表」をご参照ください。
- 動作条件 (搬送質量、加減速度など) によって、使用可能なデューティ比の目安は変化します。詳細は総合カタログ・1巻のページをご参照ください。
- 取付け姿勢によっては注意が必要です。詳細は5ページをご参照ください。
- 張出し負荷長の目安は、Ma・Mb・Mc方向650mm以下です。張出し負荷長については総合カタログ・3巻のページの説明をご確認ください。

オプション価格表 (標準価格)

名称	オプション記号	参照頁	標準価格
ブレーキ	B	521	-
ケーブル取出し方向変更 (上側)	CJT	521	-
ケーブル取出し方向変更 (下側)	CJB	521	-
ケーブル取出し方向変更 (外側)	CJO	521	-
モーター左折返し仕様 (注1)	ML	521	-
モーター右折返し仕様 (注1)	MR	521	-
原点逆仕様	NM	521	-
スライダ部ローラー仕様	SR	521	-
ステンレス吸引継手取付け仕様 (左側) (注2)	SVL	522	-
ステンレス吸引継手取付け仕様 (右側) (注2)	SVR	522	-

(注1) 型式項目のオプション欄に必ずいずれかの記号をご記入ください。
(注2) 継手取付け位置はモーター折返し方向と逆側のみ選択可能です。

ケーブル長価格表 (標準価格)

種類	ケーブル記号	T2	T4
標準タイプ	P(1m)	-	-
	S(3m)	-	-
	M(5m)	-	-
長さ指定	X06(6m) ~ X10(10m)	-	-
	X11(11m) ~ X15(15m)	-	-
	X16(16m) ~ X20(20m)	-	-
ロボットケーブル	R01(1m) ~ R03(3m)	-	-
	R04(4m) ~ R05(5m)	-	-
	R06(6m) ~ R10(10m)	-	-
	R11(11m) ~ R15(15m)	-	-
	R16(16m) ~ R20(20m)	-	-

(注) ケーブル型式は、総合カタログ・1巻のページをご参照ください。

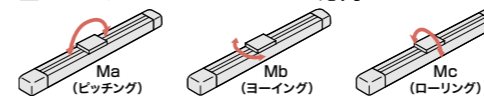
メインスペック

項目	内容					
リード	ボールねじリード (mm)	30	20	10	5	
	可搬質量	最大可搬質量 (kg)	21	42	56	70
		最高速度 (mm/s)	1800	1200	600	300
		定格加減速度 (G)	0.3	0.3	0.5	0.5
速度/加減速度	最高加減速度 (G)	1	1	1	0.7	
	可搬質量	最大可搬質量 (kg)	8.5	12.5	24.5	35
	最高速度 (mm/s)	1800	1200	600	300	
垂直	定格加減速度 (G)	0.5	0.3	0.7	0.3	
	最高加減速度 (G)	1	1	1	0.7	
	定格推力 (N)	226	339	678	1357	
ブレーキ	ブレーキ仕様	無励磁作動電磁ブレーキ				
ストローク	ブレーキ保持力 (kgf)	8.5	12.5	24.5	35	
	最小ストローク (mm)	50	50	50	50	
	最大ストローク (mm)	1100	1100	1100	1100	
	ストロークピッチ (mm)	50	50	50	50	

項目	内容
駆動方式	ボールねじ φ16mm 転造C10
繰返し位置決め精度	±0.01mm
ロストモーション	0.1mm以下
ベース	材質: アルミ 白色アルマイト処理
リニアガイド	直動無限循環型
静的許容モーメント	Ma: 642N・m
	Mb: 642N・m
	Mc: 1610N・m
動的許容モーメント (注3)	Ma: 161N・m
	Mb: 161N・m
	Mc: 404N・m
使用周囲温度・湿度	10~40℃、85% RH以下 (結露なきこと)
保護等級	IP20
耐振動・耐衝撃	4.9m/s ²
海外対応規格	CEマーク、RoHS指令
モーター種類	ACサーボモーター
エンコーダー種類	バッテリーレスアプソリニア
エンコーダーパルス数	16384 pulse/rev
納期	ホームページ [納期照会] に記載

(注3) 基準定格寿命5,000kmの場合です。走行寿命は運転条件、取付け状態によって異なります。総合カタログ・1巻のページにて走行寿命をご確認ください。

スライダタイプモーメント方向



加速度別可搬質量表

可搬質量の単位はkgです。空欄は動作不可となります。

姿勢	水平				垂直			
	加速度 (G)							
リード (mm)	0.3	0.5	0.7	1.0	0.3	0.5	0.7	1.0
30	21	17.5	14	7	8.5	8.5	5.5	5.5
20	42	28	17.5	15.5	12.5	10.5	10.5	8.5
10	56	56	49	42	24.5	24.5	24.5	21
5	70	70	56		35	31.5	21	

ストロークと最高速度

ストローク (mm)	50~550 (50mmごと)	600 (mm)	650 (mm)	700 (mm)	750 (mm)	800 (mm)	850 (mm)	900 (mm)	950 (mm)	1000 (mm)	1050 (mm)	1100 (mm)
30	1800	1680	1480	1320	1180	1060	960	870	790	730	670	620
20	1200	1120	990	880	780	715	645	590	535	490	450	415
10	600	560	490	440	395	355	320	290	265	240	225	205
5	300	280	240	220	195	175	160	145	130	120	110	100

(単位はmm/s)

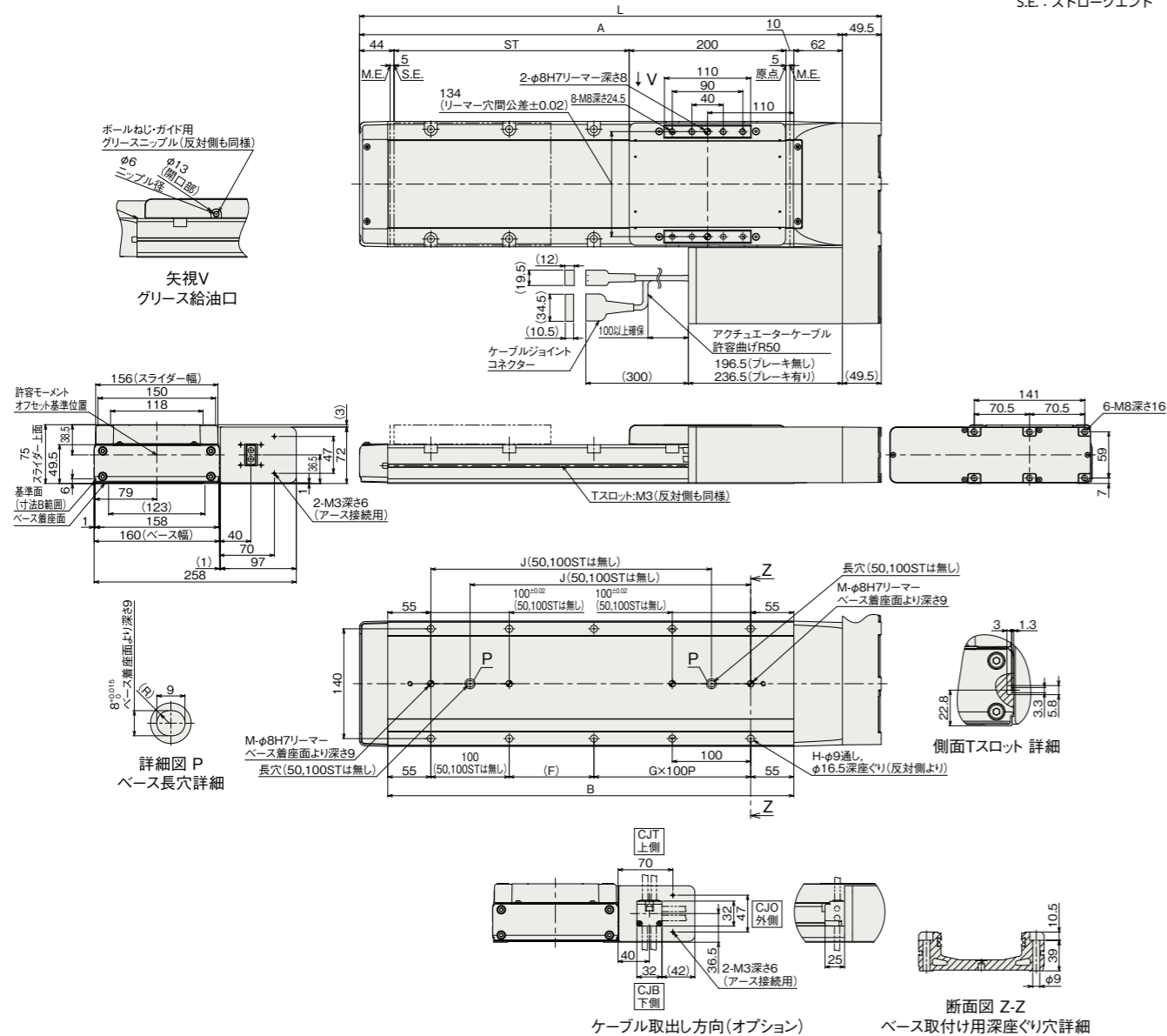
寸法図

CAD図面がホームページよりダウンロード出来ます。
www.iai-robot.co.jp



(注) 原点復帰を行った場合はスライダーがM.E.まで移動しますので、周囲物との干渉にご注意ください。
(注) 下図はモーター左折返し仕様 (ML) です。

ST: ストローク
M.E.: メカニカルエンド
S.E.: ストロークエンド



■ストローク別寸法

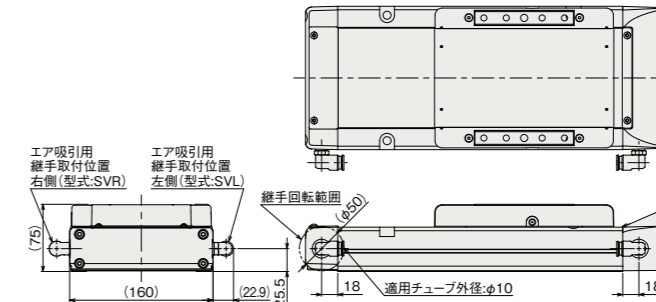
ストローク	50	100	150	200	250	300	350	400	450	500	550	600	650	700	750	800	850	900	950	1000	1050	1100
L	415.5	465.5	515.5	565.5	615.5	665.5	715.5	765.5	815.5	865.5	915.5	965.5	1015.5	1065.5	1115.5	1165.5	1215.5	1265.5	1315.5	1365.5	1415.5	1465.5
A	366	416	466	516	566	616	666	716	766	816	866	916	966	1016	1066	1116	1166	1216	1266	1316	1366	1416
B	268	318	368	418	468	518	568	618	668	718	768	818	868	918	968	1018	1068	1118	1168	1218	1268	1318
F	158	208	258	308	358	408	458	508	558	608	658	708	758	808	858	908	958	1008	1058	1108	1158	1208
G	0	0	1	1	2	2	3	3	4	4	5	5	6	6	7	7	8	8	9	9	10	10
H	4	4	8	8	10	10	12	12	14	14	16	16	18	18	20	20	22	22	24	24	26	26
J	-	-	208	258	308	358	408	458	508	558	608	658	708	758	808	858	908	958	1008	1058	1108	1158
M	1	1	2	2	2	2	2	2	2	2	2	2	2	2	2	2	2	2	2	2	2	2

■ストローク別質量

ストローク	50	100	150	200	250	300	350	400	450	500	550	600	650	700	750	800	850	900	950	1000	1050	1100
質量 (kg)	10.6	11.2	11.8	12.4	13.0	13.6	14.2	14.9	15.5	16.1	16.7	17.3	17.9	18.5	19.1	19.8	20.4	21.0	21.6	22.2	22.8	23.4
	11.2	11.8	12.4	13.0	13.6	14.2	14.8	15.5	16.1	16.7	17.3	17.9	18.5	19.1	19.7	20.4	21.0	21.6	22.2	22.8	23.4	24.0

■ステンレス吸引継手取付け仕様(オプション)

(注) 継手取付け位置はモーター折返し方向と逆側のみ選択可能です。



■適用コントローラー

本ページのアクチュエーターは下記のコントローラーで動作が可能です。ご使用になる用途に応じたタイプをご選択ください。

名称	外觀	最大接続可能軸数	電源電圧	制御方法																最大位置決め点数	標準価格	参照ページ
				ポジショナー	パルス列	プログラム	ネットワーク ※選択															
				DV	CC	CIE	CIT	PR	CN	ML	ML3	EC	EP	PRT	SSN	ECM						
RCON		16 (ML3,SSN,ECMは8)	DC24V 単相AC200V 三相AC200V	-	-	-	●	●	●	●	●	●	●	●	●	●	128 (ML3,SSN,ECMはポジショニングなし)	-	総合カタログ・巻			
RSEL		8	単相AC200V	-	-	-	●	●	●	●	●	●	●	●	●	●	36000	-	総合カタログ・巻			
SCON-CB/CGB		1	単相AC200V	●	●	-	●	●	●	●	●	●	●	●	●	●	512 (ネットワーク仕様は768)	-	総合カタログ・巻			
SCON2-CG		1	単相AC200V	●	●	-	●	●	●	●	●	●	●	●	●	●	384	-	総合カタログ・巻			
XSEL-RA/SA		8	単相AC200V 三相AC200V	-	-	-	●	●	●	●	●	●	●	●	●	●	55000 (タイプにより異なります)	-	総合カタログ・巻			
XSEL2-TS/TL		8	単相AC100V 単相AC200V 三相AC200V	-	-	●	●	●	●	●	●	●	●	●	●	●	36000	-	総合カタログ・巻			

(注) DV, CCなどのネットワーク略称記号については、総合カタログ・8巻のページをご確認ください。
(注) SCON2のML3とECは、コントローラー型式の機能オプションなしの場合はリモートI/O仕様となり、機能オプションに[ML]が選択された場合はモーションネットワーク仕様となります。
(注) RCONおよびRSELの電源電圧は、DC24VとAC200Vの両方が必要となります。