

# RCS4CR-SA8C



■型式項目

**RCS4CR - SA8C - WA - 400**

|      |     |                           |                        |  |   |  |   |                           |
|------|-----|---------------------------|------------------------|--|---|--|---|---------------------------|
| シリーズ | タイプ | エンコーダー種類<br>WA バッテリーレスアプソ | モーター種類<br>400W サーボモーター | リード<br>20   20mm<br>10   10mm<br>5   5mm | ストローク<br>50   50mm<br>1100   1100mm<br>(50mmごと) | 適応コントローラー<br>T2 SCON<br>SSEL<br>XSEL<br>T4 RCON<br>RSEL<br>SCON2 | ケーブル長<br>N 無し<br>P 1m<br>S 3m<br>M 5m<br>X 長さ指定<br>R ロボットケーブル | オプション<br>下記オプション<br>価格表参照 |
|------|-----|---------------------------|------------------------|--|---|--|---|---------------------------|



## ストローク別価格表(標準価格)

| ストローク(mm) | 標準価格 | ストローク(mm) | 標準価格 |
|-----------|------|-----------|------|
| 50        | -    | 600       | -    |
| 100       | -    | 650       | -    |
| 150       | -    | 700       | -    |
| 200       | -    | 750       | -    |
| 250       | -    | 800       | -    |
| 300       | -    | 850       | -    |
| 350       | -    | 900       | -    |
| 400       | -    | 950       | -    |
| 450       | -    | 1000      | -    |
| 500       | -    | 1050      | -    |
| 550       | -    | 1100      | -    |

**選定上の注意**

- ストロークが長くなると、ボールねじの危険回転数の関係から最高速度が低下します。「ストロークと最高速度」にて希望するストロークの最高速度をご確認ください。
- 加速度を上げると可搬質量は低下します。詳細は「加速度別可搬質量表」をご覧ください。
- 動作条件(搬送質量、加減速度など)によって、使用可能なデューティ比の目安は変化します。詳細は1-308ページをご確認ください。
- 取付け姿勢によっては注意が必要です。詳細は1-287ページをご確認ください。
- 張出し負荷長の目安は、Ma・Mb・Mc方向400mm以下です。張出し負荷長については7-72ページの説明をご確認ください。

## オプション価格表(標準価格)

| 名称              | オプション記号 | 参照頁   | 標準価格 |
|-----------------|---------|-------|------|
| ブレーキ            | B       | 7-409 | -    |
| ケーブル取出し方向変更(上側) | CJT     | 7-409 | -    |
| ケーブル取出し方向変更(右側) | CJR     | 7-409 | -    |
| ケーブル取出し方向変更(左側) | CJL     | 7-409 | -    |
| ケーブル取出し方向変更(下側) | CJB     | 7-409 | -    |
| 高精度仕様(注1)       | HPR     | 7-411 | -    |
| 原点逆仕様           | NM      | 7-412 | -    |
| 吸引用継手取付け位置勝手違い  | VR      | 7-415 | -    |
| ダブルスライダ仕様(注2)   | W       | 7-415 | -    |

(注1) ダブルスライダ仕様の際は選択できません。  
(注2) 選択できないリードがあります。(1-273ページ参照)

## ケーブル長価格表(標準価格)

| 種類       | ケーブル記号              | T2 | T4 |
|----------|---------------------|----|----|
| 標準タイプ    | P(1m)               | -  | -  |
|          | S(3m)               | -  | -  |
|          | M(5m)               | -  | -  |
| 長さ指定     | X06(6m) ~ X10(10m)  | -  | -  |
|          | X11(11m) ~ X15(15m) | -  | -  |
|          | X16(16m) ~ X20(20m) | -  | -  |
| ロボットケーブル | R01(1m) ~ R03(3m)   | -  | -  |
|          | R04(4m) ~ R05(5m)   | -  | -  |
|          | R06(6m) ~ R10(10m)  | -  | -  |
|          | R11(11m) ~ R15(15m) | -  | -  |
|          | R16(16m) ~ R20(20m) | -  | -  |

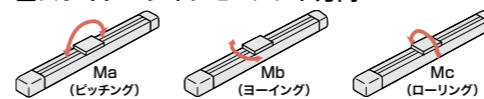
## メインスペック

| 項目        | 内容             |             |            |      |     |
|-----------|----------------|-------------|------------|------|-----|
| リード       | ボールねじリード(mm)   | 20          | 10         | 5    |     |
|           | 可搬質量           | 最大可搬質量(kg)  | 60         | 80   | 90  |
|           |                | 最高速度(mm/s)  | 1200       | 600  | 300 |
| 水平        | 速度/加減速度        | 定格加減速度(G)   | 0.3        | 0.5  | 0.5 |
|           |                | 最高加減速度(G)   | 1.2        | 1    | 0.7 |
|           |                | 可搬質量        | 最大可搬質量(kg) | 20   | 35  |
| 垂直        | 速度/加減速度        | 最高速度(mm/s)  | 1200       | 600  | 300 |
|           |                | 定格加減速度(G)   | 0.5        | 0.7  | 0.5 |
|           |                | 最高加減速度(G)   | 1.2        | 1    | 0.7 |
| 推力        | 定格推力(N)        | 339         | 678        | 1357 |     |
| クリーンルーム仕様 | バキューム量(NL/min) | 160         | 80         | 40   |     |
| ブレーキ      | ブレーキ仕様         | 無励磁作動電磁ブレーキ |            |      |     |
|           | ブレーキ保持力(kgf)   | 20          | 35         | 45   |     |
|           | 最小ストローク(mm)    | 50          | 50         | 50   |     |
| ストローク     | 最大ストローク(mm)    | 1100        | 1100       | 1100 |     |
|           | ストロークピッチ(mm)   | 50          | 50         | 50   |     |

| 項目            | 内容   |
|---------------|--|
| 駆動方式          | ボールねじ φ16mm 転造C10                                  |
| 繰返し位置決め精度(注3) | ±0.01mm【±0.005mm】                                  |
| ロスモーション       | 0.1mm以下  |
| ベース           | 材質:アルミ、白色アルマイト処理                                   |
| リニアガイド        | 直動無限循環型  |
| 静的許容モーメント     | Ma: 219N・m   |
|               | Mb: 219N・m   |
|               | Mc: 414N・m   |
| 動的許容モーメント(注4) | Ma: 77.0N・m  |
|               | Mb: 77.0N・m  |
|               | Mc: 146N・m   |
| クリーン度         | クラス10(0.1μm, Fed.Std.209D)、クラス2.5相当(ISO 14644-1規格) |
| 使用周囲温度・湿度     | 0~40℃、85%RH以下(結露なきこと)                              |
| 保護等級          | IP20   |
| 耐振動・耐衝撃       | 4.9m/s <sup>2</sup>                                |
| 海外対応規格        | CEマーク、RoHS指令                                       |
| モーター種類        | ACサーボモーター  |
| エンコーダー種類      | バッテリーレスアプソリニア                                      |
| エンコーダーパルス数    | 16384 pulse/rev                                    |
| 納期            | ホームページ[納期照会]に記載                                    |

(注3) 【 】内は高精度仕様の場合です。  
(注4) 基準定格寿命5,000kmの場合です。走行寿命は運転条件、取付け状態によって異なります。1-256ページにて走行寿命をご確認ください。

## スライダタイプモーメント方向



## 加速度別可搬質量表

可搬質量の単位はkgです。空欄は動作不可となります。

| 姿勢      | 水平     |     |     |     |     | 垂直  |     |     |     |     |
|---------|--------|-----|-----|-----|-----|-----|-----|-----|-----|-----|
|         | 加速度(G) |     |     |     |     |     |     |     |     |     |
| リード(mm) | 0.3    | 0.5 | 0.7 | 1.0 | 1.2 | 0.3 | 0.5 | 0.7 | 1.0 | 1.2 |
| 20      | 60     | 40  | 30  | 20  | 15  | 20  | 20  | 18  | 15  | 12  |
| 10      | 80     | 80  | 70  | 60  |     | 35  | 35  | 35  | 30  |     |
| 5       | 90     | 90  | 70  |     |     | 45  | 45  | 35  |     |     |

## ストロークと最高速度

| ストローク(mm) | 50~600 (50mmごと) | 650 (mm) | 700 (mm) | 750 (mm) | 800 (mm) | 850 (mm) | 900 (mm) | 950 (mm) | 1000 (mm) | 1050 (mm) | 1100 (mm) |
|-----------|-----------------|----------|----------|----------|----------|----------|----------|----------|-----------|-----------|-----------|
| 20        | 1200            | 1090     | 960      | 860      | 770      | 695      | 630      | 570      | 520       | 480       | 440       |
| 10        | 600             | 540      | 480      | 430      | 385      | 345      | 310      | 285      | 260       | 235       | 220       |
| 5         | 300             | 270      | 240      | 215      | 190      | 175      | 155      | 140      | 130       | 120       | 110       |

(単位はmm/s)

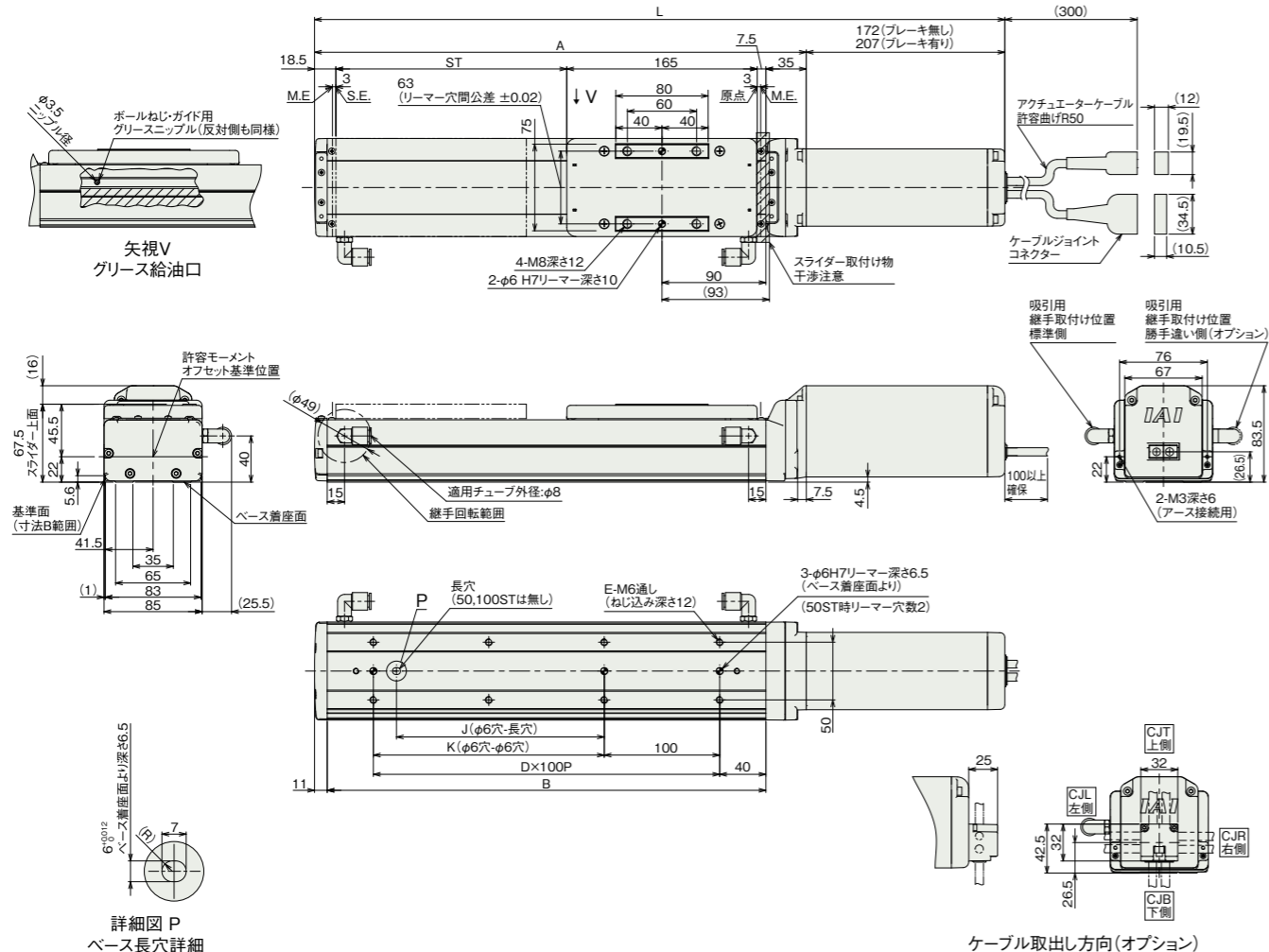
寸法図

CAD図面がホームページよりダウンロード出来ます。  
www.iai-robot.co.jp



(注) 原点復帰を行った場合はスライダがM.E.まで移動しますので、周囲物との干渉にご注意ください。

ST: ストローク  
M.E.: メカニカルエンド  
S.E.: ストロークエンド



■ストローク別寸法

| ストローク | 50     | 100 | 150 | 200 | 250 | 300 | 350 | 400 | 450 | 500 | 550 | 600 | 650  | 700  | 750  | 800  | 850  | 900  | 950  | 1000 | 1050 | 1100 |      |
|-------|--------|-----|-----|-----|-----|-----|-----|-----|-----|-----|-----|-----|------|------|------|------|------|------|------|------|------|------|------|
| L     | ブレーキ無し | 448 | 498 | 548 | 598 | 648 | 698 | 748 | 798 | 848 | 898 | 948 | 998  | 1048 | 1098 | 1148 | 1198 | 1248 | 1298 | 1348 | 1398 | 1448 | 1498 |
|       | ブレーキ有り | 483 | 533 | 583 | 633 | 683 | 733 | 783 | 833 | 883 | 933 | 983 | 1033 | 1083 | 1133 | 1183 | 1233 | 1283 | 1333 | 1383 | 1433 | 1483 | 1533 |
| A     | 276    | 326 | 376 | 426 | 476 | 526 | 576 | 626 | 676 | 726 | 776 | 826 | 876  | 926  | 976  | 1026 | 1076 | 1126 | 1176 | 1226 | 1276 | 1326 |      |
| B     | 230    | 280 | 330 | 380 | 430 | 480 | 530 | 580 | 630 | 680 | 730 | 780 | 830  | 880  | 930  | 980  | 1030 | 1080 | 1130 | 1180 | 1230 | 1280 |      |
| D     | 1      | 2   | 2   | 3   | 3   | 4   | 4   | 5   | 5   | 6   | 6   | 7   | 7    | 8    | 8    | 9    | 9    | 10   | 10   | 11   | 11   | 12   |      |
| E     | 4      | 6   | 6   | 8   | 8   | 10  | 10  | 12  | 12  | 14  | 14  | 16  | 16   | 18   | 18   | 20   | 20   | 22   | 22   | 24   | 24   | 26   |      |
| J     | 0      | 0   | 80  | 180 | 180 | 280 | 280 | 380 | 380 | 480 | 480 | 580 | 580  | 680  | 680  | 780  | 780  | 880  | 880  | 980  | 980  | 1080 |      |
| K     | 0      | 0   | 100 | 200 | 200 | 300 | 300 | 400 | 400 | 500 | 500 | 600 | 600  | 700  | 700  | 800  | 800  | 900  | 900  | 1000 | 1000 | 1100 |      |

■ストローク別質量

| ストローク   | 50  | 100 | 150 | 200 | 250 | 300 | 350 | 400 | 450 | 500 | 550 | 600 | 650 | 700 | 750 | 800 | 850 | 900  | 950  | 1000 | 1050 | 1100 |
|---------|-----|-----|-----|-----|-----|-----|-----|-----|-----|-----|-----|-----|-----|-----|-----|-----|-----|------|------|------|------|------|
| 質量 (kg) | 4.7 | 5.0 | 5.3 | 5.6 | 5.9 | 6.2 | 6.5 | 6.8 | 7.1 | 7.4 | 7.6 | 7.9 | 8.2 | 8.5 | 8.8 | 9.1 | 9.4 | 9.7  | 10.0 | 10.3 | 10.6 | 10.8 |
|         | 5.2 | 5.5 | 5.8 | 6.1 | 6.4 | 6.7 | 7.0 | 7.3 | 7.6 | 7.9 | 8.1 | 8.4 | 8.7 | 9.0 | 9.3 | 9.6 | 9.9 | 10.2 | 10.5 | 10.8 | 11.1 | 11.3 |

■適応コントローラー

本ページのアクチュエーターは下記のコントローラーで動作が可能です。ご使用になる用途に応じたタイプをご選択ください。

| 名称          | 外觀 | 最大接続可能軸数           | 電源電圧              | 制御方法   |      |       |            |    |    |     |    |    |     |     |     |   |   |   |     | 最大位置決め点数 | 標準価格 | 参照ページ |                               |   |       |
|-------------|----|--------------------|-------------------|--------|------|-------|------------|----|----|-----|----|----|-----|-----|-----|---|---|---|-----|----------|------|-------|-------------------------------|---|-------|
|             |    |                    |                   | ポジショナー | パルス列 | プログラム | ネットワーク ※選択 |    |    |     |    |    |     |     |     |   |   |   | ECM |          |      |       |                               |   |       |
|             |    |                    |                   | DV     | CC   | CIE   | PR         | CN | ML | ML3 | EC | EP | PRT | SSN | ECM |   |   |   |     |          |      |       |                               |   |       |
| RCON        |    | 16 (ML3,SSN,ECMは8) | DC24V<br>単相AC200V | ●      | ●    | ●     | ●          | ●  | ●  | ●   | ●  | ●  | ●   | ●   | ●   | ● | ● | ● | ●   | ●        | ●    | ●     | 128 (ML3,SSN,ECMはポジショナーデータなし) | — | 8-57  |
| RSEL        |    | 8                  | 単相AC200V          | ●      | ●    | ●     | ●          | ●  | ●  | ●   | ●  | ●  | ●   | ●   | ●   | ● | ● | ● | ●   | ●        | ●    | ●     | 36000                         | — | 8-103 |
| SCON/CB/CGB |    | 1                  | 単相AC200V          | ●      | ●    | ●     | ●          | ●  | ●  | ●   | ●  | ●  | ●   | ●   | ●   | ● | ● | ● | ●   | ●        | ●    | ●     | 512 (ネットワーク仕様は768)            | — | 8-277 |
| SCON2-CG    |    | 1                  | 単相AC200V          | ●      | ●    | ●     | ●          | ●  | ●  | ●   | ●  | ●  | ●   | ●   | ●   | ● | ● | ● | ●   | ●        | ●    | ●     | 384                           | — | 8-253 |
| SSEL-CS     |    | 2                  | 単相AC 100V/200V    | ●      | ●    | ●     | ●          | ●  | ●  | ●   | ●  | ●  | ●   | ●   | ●   | ● | ● | ● | ●   | ●        | ●    | ●     | 20000                         | — | 8-305 |
| XSEL-P/Q    |    | 6                  | 単相AC200V          | ●      | ●    | ●     | ●          | ●  | ●  | ●   | ●  | ●  | ●   | ●   | ●   | ● | ● | ● | ●   | ●        | ●    | ●     | 20000                         | — | 8-345 |
| XSEL-RA/SA  |    | 8                  | 三相AC200V          | ●      | ●    | ●     | ●          | ●  | ●  | ●   | ●  | ●  | ●   | ●   | ●   | ● | ● | ● | ●   | ●        | ●    | ●     | 55000 (タイプにより異なります)           | — | 8-331 |

(注) DV, CCなどのネットワーク略称記号については、8-15ページをご確認ください。  
(注) SCON2のML3とECは、コントローラー型式の機能オプションなしの場合はリモートI/O仕様となり、機能オプションに[ML]が選択された場合はモーションネットワーク仕様となります。

