

# RP-VPMV

ポンプ 24v  
パルス  
モーター

## 型式項目

シリーズ	RP	-	VPMV	-	タイプ	エアブロー付き(真空破壊)	-	電源・通信ケーブル長	1 2 10	1m 2m 10m	-	電源・I/Oケーブル長	下記電源・I/Oケーブル長 価格表参照	-	オプション	下記オプション 価格表参照
------	----	---	------	---	-----	---------------	---	------------	--------------	-----------------	---	-------------	------------------------	---	-------	------------------



## 価格表 (標準価格)

仕様	標準価格
RCON-EC接続仕様(注1)	-
NPN/PNP仕様(注2)	-

(注1) オプションにて必ず「ACR」を選択してください。  
(注2) インターフェイスボックス2が含まれた価格です。

## オプション価格表 (標準価格)

名称	オプション記号	参照頁	標準価格
RCON-EC接続仕様(注3)(注4)	ACR	9	-
PNP仕様(注3)	PN	9	-
電源2系統仕様(注3)	TMD2	9	-
無線通信仕様(注4)	WL	9	-

(注3) RCON-EC接続仕様(ACR)選択時は、PNP仕様(PN)および電源2系統仕様(TMD2)を選択できません。  
(注4) RCON-EC接続仕様(ACR)選択時は、無線通信仕様(WL)は選択できません。RCON-EC接続にて無線通信を行う場合(WL)は、インターフェイスボックス2、電源・I/Oケーブルを手配してください。詳細は13ページをご参照ください。

## 別売オプション価格表 (標準価格)

名称	型式	参照頁	標準価格
側面取付ブラケット	RP-BKT-VPMV	10	-
ケーブル支持金具	RP-FST-VPM	9	-



- 選定上の注意**
- 設置方法、取付け姿勢によっては注意が必要です。詳細は4ページをご参照ください。
  - 製品期待寿命は、吸着～離脱サイクル 1,000 万回です。

## 電源・通信ケーブル長価格表 (標準価格)

ケーブル記号	ケーブル長	標準価格
1 ~ 3	1 ~ 3m	-
4 ~ 5	4 ~ 5m	-
6 ~ 10	6 ~ 10m(注5)	-

(注5) インターフェイスボックス2経由の接続時は最長9mまでの選択となります。  
(注) 電源・I/Oケーブル長との合計が10m以下になるように選択してください。  
(注) ロボットケーブルです。

## 電源・I/Oケーブル長価格表 (標準価格)

### 標準コネクタケーブル

ケーブル記号	ケーブル長	ユーザー配線仕様 (パラ線)
		CB-EC-PWBIO□□□-RB付属
0	ケーブル無し	- (注6)
1 ~ 3	1 ~ 3m	-
4 ~ 5	4 ~ 5m	-
6 ~ 7	6 ~ 7m	-
8 ~ 9	8 ~ 9m	-

(注6) 端子台コネクタのみ付属します。オプションでRCON-EC接続仕様(ACR)を選択した場合は「0」を選択してください。端子台コネクタは付属されません。詳細は16ページをご確認ください。

(注) ロボットケーブルです。

### 4方向コネクタケーブル

ケーブル記号	ケーブル長	ユーザー配線仕様 (パラ線)
		CB-EC2-PWBIO□□□-RB付属
S1 ~ S3	1 ~ 3m	-
S4 ~ S5	4 ~ 5m	-
S6 ~ S9	6 ~ 9m	-

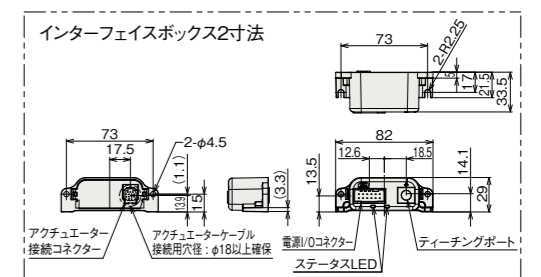
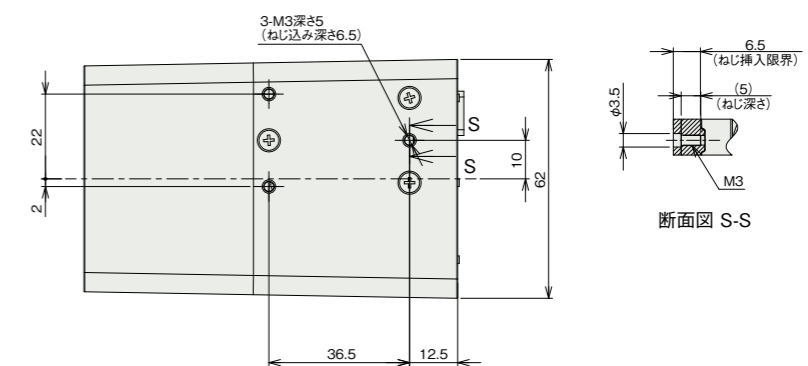
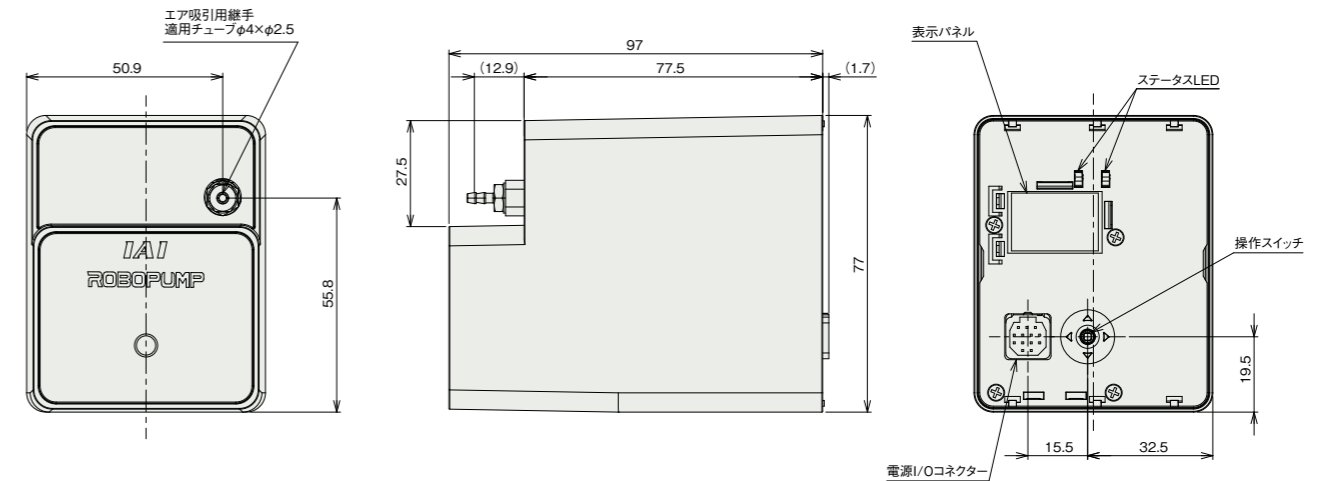
(注) ロボットケーブルです。

## メインスペック

項目	内容	
発生圧力	(負圧)	-50kPa以下
	(正圧)	+30kPa以上
発生流量	(負圧)	1.1L/min以上(20℃/1atm)
	(正圧)	1.1L/min以上(20℃/1atm)
エアバルブ動作(エアブロー)時間	0.3~10sec	

項目	内容
離脱方式	真空破壊
ポンプ種類	ダイヤフラムポンプ
使用周囲温度・湿度	5~40℃、85%RH以下(結露なきこと)
保護等級	IP20
海外対応規格	CEマーク、RoHS指令
モーター種類	パルスモーター(φ35) (電源容量: 定格0.8A/最大1.3A)
エンコーダ種類	磁気式エンコーダ
電源電圧	DC24V±10%
納期	ホームページ[納期照会]に記載

## 寸法図



## 質量

項目	内容
質量	400g

CAD図面がホームページよりダウンロード出来ます。  
[www.iai-robot.co.jp](http://www.iai-robot.co.jp)

