

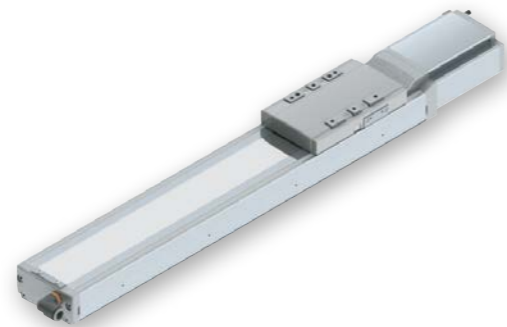
# SSPDACR-S-200

±5μm  
高精度  
クリーン  
本体幅  
100mm  
200W

■型式項目

**SSPDACR - S -**  **- 200 -**

シリーズ	タイプ	エンコーダ種類	モーター種類	リード	ストローク	適応コントローラ	ケーブル長	オプション
SSPDACR	高精度仕様	I インクリメンタル A アブソリュート	200 200W	30 30mm 20 20mm 10 10mm	100 100mm 1100 1100mm (50mmごと)	T2 SCON SSEL XSEL T4 RCON RSEL SCON2	N 無し S 3m M 5m X 長さ指定	下記オプション 価格表参照



## エンコーダ種類/ストローク別価格表(標準価格)

ストローク (mm)	エンコーダ種類	
	インクリメンタル	アブソリュート
100	-	-
150/200	-	-
250/300	-	-
350/400	-	-
450/500	-	-
550/600	-	-
650/700	-	-
750/800	-	-
850/900	-	-
950/1000	-	-
1050/1100	-	-

## オプション価格表(標準価格)

名称	型式	参照頁	標準価格	名称	型式	参照頁	標準価格
ケーブル左側面取出し(注1)	A1S	7-409	-	原点リミットスイッチ勝手違い	LL	7-412	-
ケーブル左側面取出し(注1)	A1E	7-409	-	マスター軸指定	LM	7-412	-
ケーブル右側面取出し(注1)	A3S	7-409	-	マスター軸指定(センサー勝手違い)	LUM	7-412	-
ケーブル右側面取出し(注1)	A3E	7-409	-	原点逆仕様	NM	7-412	-
AQシール(標準装備)(注2)	AQ	7-409	-	ボール保持機構付きガイド(注3)	RT	7-412	-
ブレーキ	B	7-409	-	スレーブ軸指定	S	7-412	-
クリーブセンサー	C	7-409	-	真直度高精度仕様(ストローク100~600)	ST	7-414	-
クリーブセンサー勝手違い	CL	7-409	-	真直度高精度仕様(ストローク650~1100)	ST	7-414	-
原点リミットスイッチ	L	7-412	-				

(注1) 型式項目のオプション欄に必ずいずれかの記号をご記入ください。  
(注2) 型式項目のオプション欄に必ずご記入ください。  
(注3) リード20、30の時は選択できません。

## ケーブル長価格表

種類	ケーブル記号	T2		T4	
		標準	LS付	標準	LS付
標準タイプ	S(3m)	-	-	-	-
	M(5m)	-	-	-	-
長さ指定	X06(6m)~X10(10m)	-	-	-	-
	X11(11m)~X15(15m)	-	-	-	-
	X16(16m)~X20(20m)	-	-	-	-
	X21(21m)~X25(25m)	-	-	-	-
	X26(26m)~X30(30m)	-	-	-	-

(注) ロボットケーブルです。



- ストロークが長くなると、ボールねじの危険回転数の関係から最高速度が低下します。「ストロークと最高速度」にて希望するストロークの最高速度をご確認ください。
- 「メインスペック」の可搬質量は、最大値を表示しています。詳細は「速度・加速度別可搬質量表」をご参照ください。
- 動作条件(搬送質量、加減速度など)によって、使用可能なデューティ比の目安は変化します。詳細は1-308ページをご参照ください。
- 取付け姿勢によっては注意が必要です。詳細は1-287ページをご参照ください。
- 取付け物体の重心位置は、張出し距離の1/2以下としてください。張出し距離や負荷モーメントが許容値内であっても、動作中に異常な振動や音などが発生する場合は、動作条件を緩めてご使用ください。
- 張出し負荷長の目安は、Ma・Mb・Mc方向450mm以下です。張出し負荷長については7-72ページの説明をご確認ください。

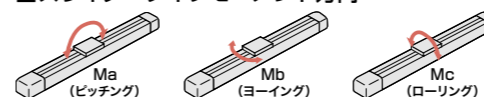
## メインスペック

項目	内容	内容			
		30	20	10	
リード	ボールねじリード(mm)	30	20	10	
	可搬質量	最大可搬質量(kg)	30	45	90
		最高速度(mm/s)	1600	1100	600
		定格加減速度(G)	0.4	0.4	0.4
速度/加減速度	最高加減速度(G)	1.2	1	0.7	
	最大可搬質量(kg)	4	6	12	
	最高速度(mm/s)	1600	1100	600	
垂直	定格加減速度(G)	0.4	0.4	0.4	
	最高加減速度(G)	1.2	1	0.6	
	パキュム量(NL/min)	150	100	50	
クリーンルーム仕様	定格推力(N)	113.9	170.9	341.8	
ブレーキ	ブレーキ仕様	無励磁作動電磁ブレーキ			
	ブレーキ保持力(kgf)	4	6	12	
ストローク	最小ストローク(mm)	100	100	100	
	最大ストローク(mm)	1100	1100	1100	
	ストロークピッチ(mm)	50	50	50	

項目	内容
駆動方式	ボールねじ φ16mm 転造C5相当
繰返し位置決め精度	±0.005mm
ロストモーション	0.020mm以下
ベース	材質: 鋳鉄 塗装処理
リニアガイド	直動無限循環型
静的許容モーメント	Ma: 190N・m
	Mb: 190N・m
	Mc: 530N・m
動的許容モーメント(注4)	Ma: 43.4N・m
	Mb: 43.4N・m
	Mc: 116N・m
クリーン度	クラス10(0.1μm, Fed.Std.209D)、クラス2.5相当(ISO 14644-1規格)
使用周囲温度・湿度	0~40℃、85%RH以下(結露なきこと)
保護等級	IP20
耐振動・耐衝撃	4.9m/s <sup>2</sup>
海外対応規格	CEマーク、RoHS指令
モーター種類	ACサーボモーター
エンコーダ種類	インクリメンタル/アブソリュート
エンコーダパルス数	16384 pulse/rev
納期	ホームページ[納期照会]に記載

(注4) 基準定格寿命10,000kmの場合です。走行寿命は運転条件、取付け状態によって異なります。1-256ページにて走行寿命をご確認ください。

## ■スライダータイプモーメント方向



## ■速度・加速度別可搬質量表

可搬質量の単位はkgです。空欄は動作不可となります。

リード (mm)	最高速度 (mm/s)	水平																		垂直					
		加速度(G)																							
		0.2	0.3	0.4	0.5	0.6	0.7	0.8	0.9	1.0	1.1	1.2	0.2	0.3	0.4	0.5	0.6	0.7	0.8	0.9	1.0	1.1	1.2		
30	1600	30	30	30	24	20	17	15	13	12	11	10	4	4	4	3.2	2.7	2.3	2	1.7	1.4	1.2	1		
20	1100	45	45	45	36	30	26	22.5	19.5	17			6	6	6	4.8	4	3.4	3	2.7	2.4				
10	600	90	90	90	72	60	50						12	12	12	10	8								

## ■ストロークと最高速度

リード	ストローク 100~550 (50mmごと)	600	650	700	750	800	850	900	950	1000	1050	1100
		30	1600	1450	1290	1160	1040	940	860	780	720	660
20	1100	1090	970	860	770	690	630	570	520	480	440	400
10	600	540	480	430	380	340	310	280	260	240	220	200

(単位はmm/s)

## ■オフボードチューニング時の可搬質量および加減速度

可搬質量の単位はkgです。空欄は動作不可となります。

リード	最高速度 (mm/s)	加減速度別可搬質量(kg)															最高速度(mm/s)後	
		0.1G	0.2G	0.3G	0.4G	0.5G	0.6G	0.7G	0.8G	0.9G	1.0G	1.1G	1.2G	1.3G	1.4G	1.5G	標準	チューニング後
水平	30	39	36	33	30	24	20	17	15	13	12	11	10				1800	1600
	20	58.5	54	49.5	45	36	30	26	22.5	19.5	17						1200	1100
	10	117	108	99	90	72	60	50									600	600

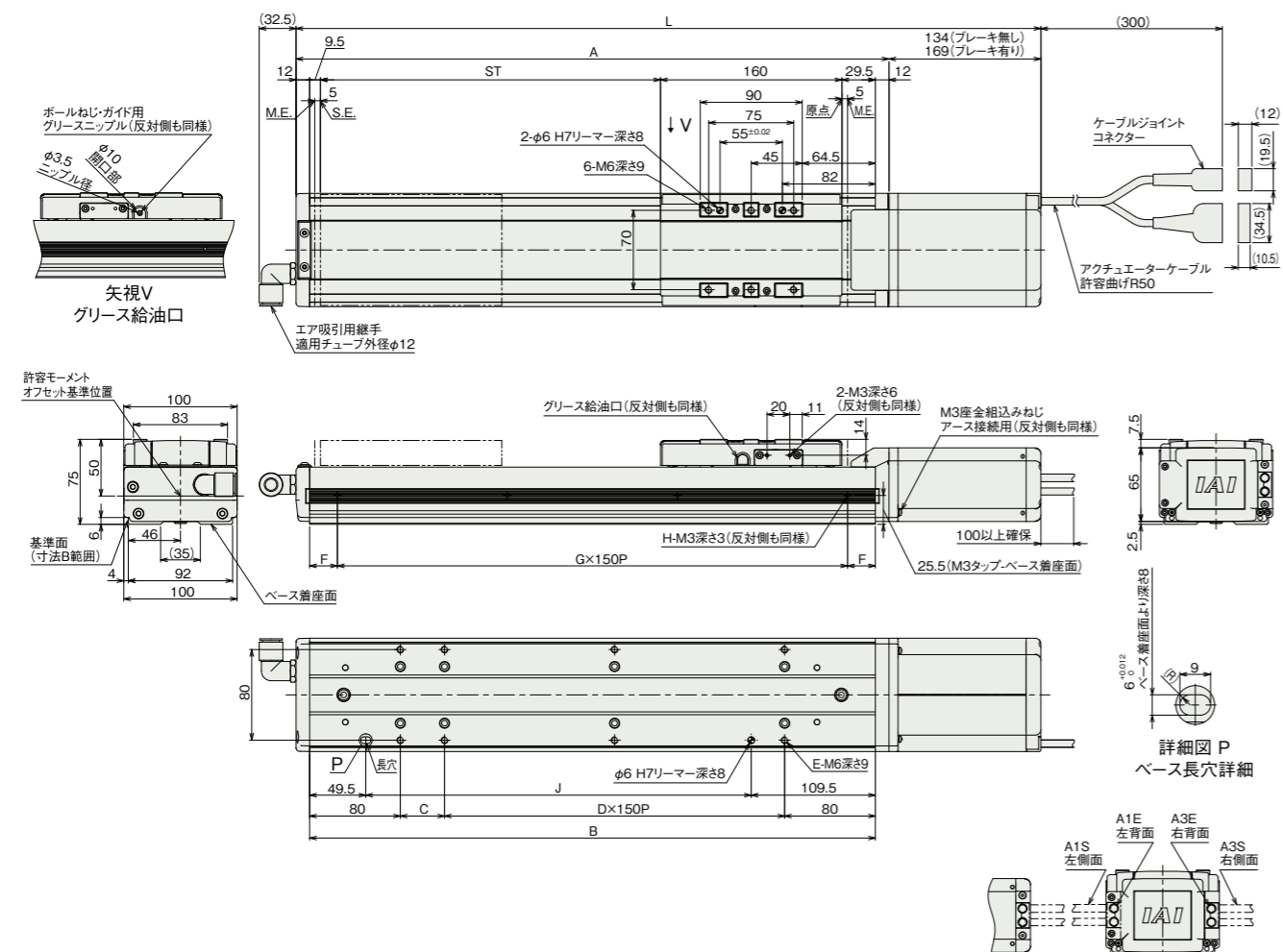
寸法図

CAD図面がホームページよりダウンロード出来ます。  
www.iai-robot.co.jp



(注) ケーブルジョイントコネクタには、モーターケーブルおよびエンコーダケーブルを接続します。ケーブルは7-748ページをご参照ください。  
 (注) 原点復帰を行った場合はスライダがM.E.まで移動しますので、周囲物との干渉にご注意ください。  
 (注) 原点方向を変更するには返却調整が必要ですのでご注意ください。  
 (注) 許容モーメントオフセット基準位置は、スライダワーク取付け位置より50mmのところになります。  
 (注) エア吸引用継手は回転させることが可能です。反対側から吸引を行う場合は向きを変えてご使用ください。

ST: ストローク  
 M.E.: メカニカルエンド  
 S.E.: ストロークエンド



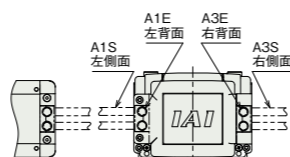
■ストローク別寸法

ストローク	100	150	200	250	300	350	400	450	500	550	600	650	700	750	800	850	900	950	1000	1050	1100	
L	457	507	557	607	657	707	757	807	857	907	957	1007	1057	1107	1157	1207	1257	1307	1357	1407	1457	
プレーキ無し	492	542	592	642	692	742	792	842	892	942	992	1042	1092	1142	1192	1242	1292	1342	1392	1442	1492	
プレーキ有り	323	373	423	473	523	573	623	673	723	773	823	873	923	973	1023	1073	1123	1173	1223	1273	1323	
A	299	349	399	449	499	549	599	649	699	749	799	849	899	949	999	1049	1099	1149	1199	1249	1299	
B	139	39	89	139	39	89	139	39	89	139	39	89	139	39	89	139	39	89	139	39	89	
C	0	1	1	2	2	2	3	3	3	4	4	4	5	5	5	6	6	6	7	7	7	
D	4	6	6	6	8	8	10	10	10	12	12	12	14	14	14	16	16	16	18	18	18	
E	74.5	24.5	49.5	74.5	24.5	49.5	74.5	24.5	49.5	74.5	24.5	49.5	74.5	24.5	49.5	74.5	24.5	49.5	74.5	24.5	49.5	
F	1	2	2	2	3	3	4	4	4	5	5	5	6	6	6	7	7	7	8	8	8	
G	2	3	3	3	4	4	4	5	5	5	6	6	6	7	7	7	8	8	8	9	9	
H	140	190	240	290	340	390	440	490	540	590	640	690	740	790	840	890	940	990	1040	1090	1140	
J																						

■ストローク別質量

ストローク	100	150	200	250	300	350	400	450	500	550	600	650	700	750	800	850	900	950	1000	1050	1100	
質量 (kg)	7.5	8.1	8.7	9.3	10.0	10.6	11.2	11.8	12.4	13.0	13.6	14.3	14.9	15.5	16.1	16.7	17.3	17.9	18.6	19.2	19.8	
プレーキ無し	8.1	8.7	9.3	9.9	10.6	11.2	11.8	12.4	13.0	13.6	14.3	14.9	15.5	16.1	16.7	17.3	17.9	18.6	19.2	19.8	20.4	
プレーキ有り																						

ケーブル取出し方向(オプション)



■適応コントローラー

本ページのアクチュエーターは下記のコントローラーで動作が可能です。ご使用になる用途に応じたタイプをご選択ください。

名称	外観	最大接続可能軸数	電源電圧	制御方法																最大位置決め点数	標準価格	参照ページ		
				ボジショナー	パルス列	プログラム	ネットワーク ※選択																	
				DV	CC	CIE	PR	CN	ML	ML3	EC	EP	PRT	SSN	ECM									
RCON		16 (ML3,SSN,ECMは8)	DC24V 単相AC200V 三相AC200V	-	-	-	●	●	●	●	-	-	●	●	●	●	●	●	●	●	●	128 (ML3,SSN,ECMはボジショナーなし)	-	8-57
RSEL		8	単相AC100V/200V	-	-	●	●	●	●	-	-	-	●	●	●	-	-	-	-	-	-	36000	-	8-103
SCON/CB/CGB		1	単相AC100V/200V	●	●	-	●	●	●	●	●	●	●	●	●	-	●	-	-	-	-	512 (ネットワーク仕様は768)	-	8-277
SCON2-CG		1	単相AC100V	●	●	-	●	●	●	-	-	-	●	●	●	-	-	-	-	-	-	384	-	8-253
SCON2-CG		1	単相AC200V	●	●	-	●	●	●	-	-	-	●	●	●	-	-	-	-	-	-	384	-	8-253
SSEL-CS		2	単相AC100V/200V	●	-	●	●	●	-	●	-	-	-	-	-	●	-	-	-	-	-	20000	-	8-305
XSEL-P/Q		6	単相AC200V 三相AC200V	-	-	●	●	●	-	●	-	-	-	-	-	●	-	-	-	-	-	20000	-	8-345
XSEL-RA/SA		8	単相AC200V 三相AC200V	-	-	●	●	●	●	●	-	-	-	-	-	●	●	-	-	-	-	55000 (タイプにより異なります)	-	8-331

(注) DV, CCなどのネットワーク略称記号については、8-15ページをご確認ください。  
 (注) アプリエータのアクチュエーターは、RCON-SCIに接続できません。R-unit(RCON/RSEL)と接続するには、拡張ユニット(RCON-EXT)とSCONもしくはSCON2が別途必要です。  
 (注) SCON2のML3とECIは、コントローラー型式の機能オプションなしの場合はリモートI/O仕様となり、機能オプションにIMJが選択された場合はモーションネットワーク仕様となります。

