

TTA-A2S□(G)-30-30

TTA-A2(G)-30-30

バッテリーレスアップ
24v パルスモーター
24v ACサーボモーター

■型式項目

TTA - [] - WA - 30 [] - 30 [] - [] - [] - [] - [] - [] - [] - []

シリーズ	タイプ	エンコーダー種類	X軸ストローク	X軸オプション	Y軸ストローク	Y軸オプション	標準I/Oスロット	拡張I/Oスロット1	拡張I/Oスロット2	I/Oケーブル長	電源ケーブル仕様	オプション
A2SL A2SH A2SHG A2 A2G	5-579ページ タイプ説明 参照	WA バッテリーレス アップ	30 300mm	NM	30 300mm	NM	NP NPN 仕様 PN PNP 仕様	下記拡張 I/Oスロット表参照	下記拡張 I/Oスロット表参照	0 無し 2 2m 3 3m 5 5m	PU 本体側装着 プラグのみ 1 AC100V用 電源ケーブル(2m) 2 AC200V用 電源ケーブル(2m)	下記オプション 価格表参照



(注) CEは安全カテゴリー対応仕様のみ対応しています。



■価格表 (標準価格)

型式	標準価格
TTA-A2SL(G)-30-30	-
TTA-A2SH(G)-30-30	-
TTA-A2(G)-30-30	-

■オプション価格表 (標準価格)

名称	オプション記号	参照頁	標準価格
Y軸取付位置90mm前方	F1	5-685	-
Y軸取付位置180mm前方	F2	5-685	-
本体金具付仕様(金具4個付)			
X軸ストローク20/30	FT4	5-685	-
Y軸取付高さ50mmアップ	H1	5-686	-
Y軸取付高さ100mmアップ	H2	5-686	-
原点逆仕様	NM	5-686	-
操作部脱着可能仕様	OS	5-686	-
機器取付け用サイドプレート(穴あり)	PTH	5-686	-
機器取付け用サイドプレート(穴なし)	PTN	5-686	-
ストローク別サイドスロット取付け仕様	SLT	5-686	-
サイドスロット180mm取付け仕様			
X軸ストローク20/30	SLT0	5-686	-
追加スイッチ	(注1)	5-687	-

(注1) 追加スイッチの型式は、お客様選択項目により異なります。詳細は5-687ページをご参照ください。

■拡張I/Oスロット価格表 (標準価格)

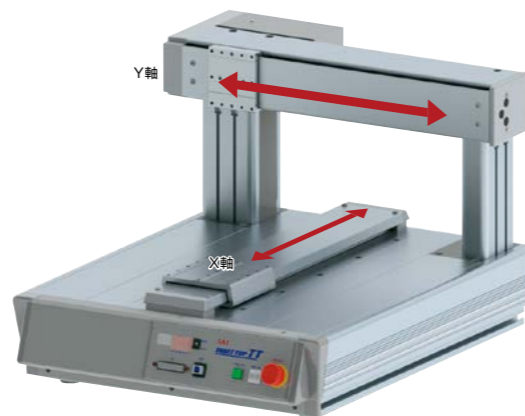
名称	オプション記号	標準価格	名称	オプション記号	標準価格
拡張PIOボード(NPN仕様)	NP	-	EtherNet/IP接続ボード	EP	-
拡張PIOボード(PNP仕様)	PN	-	EtherCAT接続ボード	EC	-
DeviceNet接続ボード	DV	-	IAネット接続ボード	IA	-
CC-Link接続ボード	CC	-	RS232C接続ボード	SE1	-
PROFIBUS-DP接続ボード	PR	-	RS485接続ボード	SE2	-

(注) 拡張I/Oスロット1、2に設定できる組み合わせは5-582ページ下の表をご確認ください。

選定上の注意

- 可搬質量によって最大加減速度が異なります。(「加減速度と可搬質量の相関図」参照) またパルスモーターは、最大可搬設定では最高速度は出ません。速度を上げると可搬質量は低下します。(「可搬質量と速度の相関図」参照)
- 繰返し位置決め精度は本体温度が一定の場合に限ります。絶対精度を保证するものではありません。
- 動的許容モーメントの数値は各軸の値です。基準定格寿命5,000km、標準荷重係数1.5の場合です。(動的許容モーメントについては5-692ページをご参照ください)
- 型式項目の拡張I/Oスロット1、2欄は、未使用の場合は「E」をご記入ください。

■各軸の動作方向



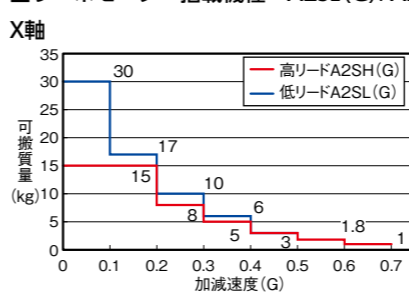
■メインスペック

項目	内容	内容		
		A2SL(G)	A2SH(G)	A2(G)
リード	ボールねじリード(mm)	X軸 8 Y軸 8	16 16	24相当 24相当
	最大可搬質量(kg)	X軸 30 Y軸 20	15 11	20 10
速度/加減速度	最高速度(mm/s)	X軸 600 Y軸 600	1200 1200	800 800
	最大加減速度(G)	X軸 0.5 Y軸 0.5	0.7 0.7	0.4 0.4
押付け	押付け時最大推力(N)	-	-	-
ブレーキ(Z軸標準装備)	ブレーキ仕様	-	-	-
	ブレーキ保持力(kgf)	-	-	-
ストローク(mm)	X軸	-	300	-
	Y軸	-	300	-

項目	内容	内容		
		A2SL(G)	A2SH(G)	A2(G)
駆動方式	X軸	ボールねじ φ12mm	ボールねじ φ12mm	ボールねじ φ12mm
	Y軸	転造C5相当	転造C5相当	転造C10
繰返し位置決め精度	X軸	±0.005mm	±0.01mm	±0.01mm
	Y軸	±0.005mm	±0.01mm	±0.01mm
ロストモーション	X軸	0.025mm以下	0.04mm以下	0.05mm以下
	Y軸	0.025mm以下	0.04mm以下	0.05mm以下
静的許容モーメント	X軸	Ma:62.7N・m	Mb:62.7N・m	Mc:126.5N・m
	Y軸	Ma:47.9N・m	Mb:47.9N・m	Mc:142.1N・m
動的許容モーメント	X軸	Ma:18.8N・m	Mb:18.8N・m	Mc:37.8N・m
	Y軸	Ma:14.9N・m	Mb:14.9N・m	Mc:44.3N・m
使用周囲温度・湿度		0~40℃、85%RH以下(結露なきこと)		
保護等級		-		
耐振動・耐衝撃		4.9m/s ²		
海外対応規格		CEマーク(安全カテゴリー対応タイプのみ対応)、RoHS指令		
モーター種類		ACサーボモーター	パルスモーター	
エンコーダー種類		バッテリーレスアップソリュート		
エンコーダーパルス数		16384 pulse/rev	8192 pulse/rev	
納期		ホームページ[納期照会]に記載		

■加減速度と可搬質量の相関図

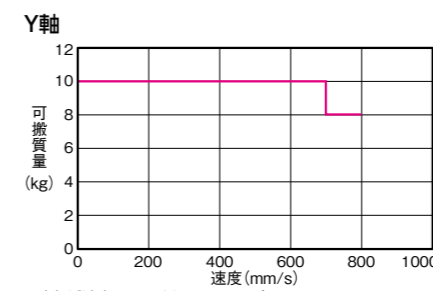
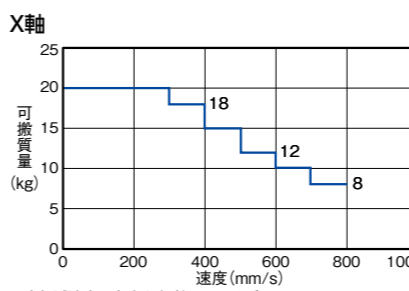
■サーボモーター搭載機種 A2SL(G)/A2SH(G)



■可搬質量と速度の相関図

■パルスモーター搭載機種 A2(G)

パルスモーターの特性上、速度が上がると可搬質量が低下します。下表から希望する速度と可搬質量が満たされているか確認してください。

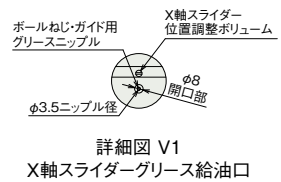
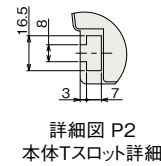
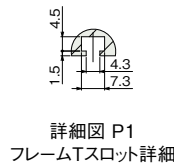
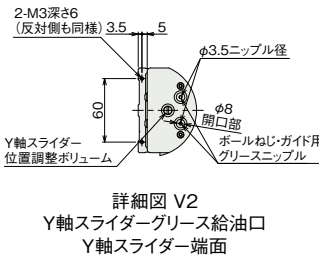
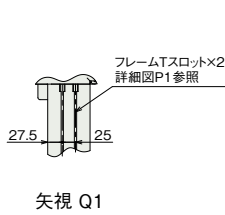
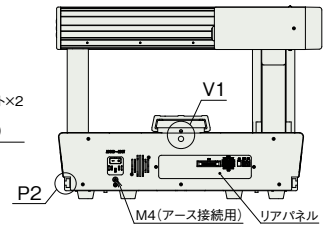
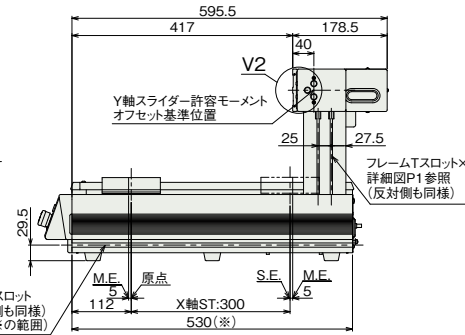
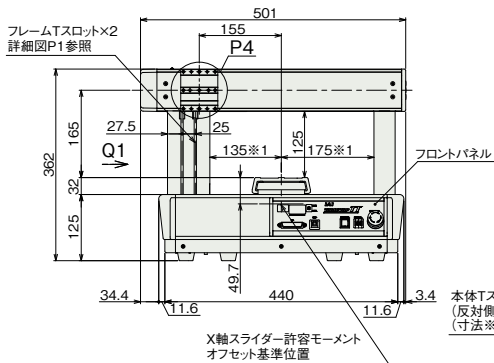
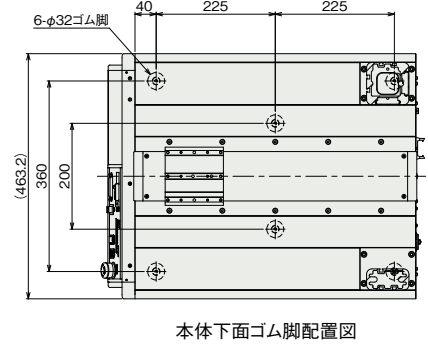
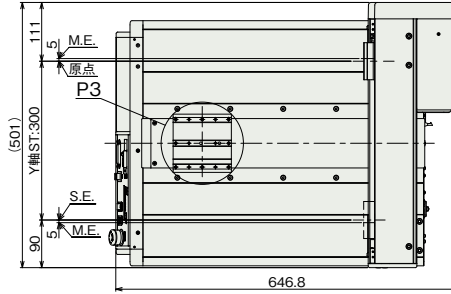
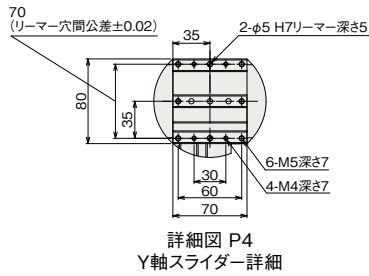
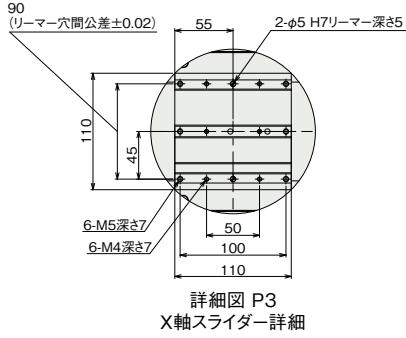


可搬質量と加減速度

可搬質量	加減速度
20kg	0.2G以下
18kg	0.2G以下
15kg	0.3G以下
12kg	0.3G以下
10kg	0.4G以下
8kg	0.4G以下

※1 Xスライダーにワークを載せる際は本体フレームに対し2mm以上の余裕を確認してください。
(注) 原点復帰を行った場合は、スライダーがM.E.まで移動しますので周囲との干渉にご注意ください。

ST: ストローク
M.E.: メカニカルエンド
S.E.: ストロークエンド



■質量

項目	質量
本体質量	31kg
テーブル部積載重量(注2)	30kg

(注2) テーブル部とは、スライダー部以外の本体上面部のことです。X軸の可搬質量ではありません。