

TTA-A3S□(G)-40-40

TTA-A3(G)-40-40

バッテリー
レスアップ
24v
パルス
モーター
24v
ACサーボ
モーター

■型式項目

TTA - [シリーズ] - [タイプ] - WA - [エンコーダー種類] - 40 - [X軸ストローク] - 40 - [Y軸ストローク] - [Z軸ストローク] - B - [Z軸オプション] - [標準I/Oスロット] - [拡張I/Oスロット1] - [拡張I/Oスロット2] - [I/Oケーブル長] - [電源ケーブル仕様] - [オプション]

シリーズ	タイプ	エンコーダー種類	X軸ストローク	X軸オプション	Y軸ストローク	Y軸オプション	Z軸ストローク	Z軸オプション	標準I/Oスロット	拡張I/Oスロット1	拡張I/Oスロット2	I/Oケーブル長	電源ケーブル仕様	オプション
A3SL	5-577ページ	WA	40	NM	40	NM	10	NM	NP	下記拡張	下記拡張	0 無し	1 本体側装着プラグのみ	下記オプション価格表参照
A3SH	タイプ説明						15		PNP			2 2m	2 AC100V用	
A3SHG	参照								PNP			3 3m	2 電源ケーブル(2m)	
A3												5 5m	2 AC200V用	
A3G													2 電源ケーブル(2m)	



CE RoHS 10

(注) CEは安全カテゴリー対応仕様のみ対応しています。



■価格表 (標準価格)

型式	標準価格	
	Z軸100mm	Z軸150mm
TTA-A3SL(G)-40-40	-	-
TTA-A3SH(G)-40-40	-	-
TTA-A3(G)-40-40	-	-

■オプション価格表 (標準価格)

名称	オプション記号	参照頁	標準価格
ブレーキ (Z軸標準装備)	B	5-683	-
Y軸取付位置90mm前方	F1	5-683	-
Y軸取付位置180mm前方	F2	5-683	-
本体金具付仕様 (金具6個付)	FT6	5-683	-
X軸ストローク40/50			
Y軸取付高さ50mmアップ	H1	5-684	-
Y軸取付高さ100mmアップ	H2	5-684	-
原点逆仕様	NM	5-684	-
操作部脱着可能仕様	OS	5-684	-
機器取付け用サイドプレート (穴あり)	PTH	5-684	-
機器取付け用サイドプレート (穴なし)	PTN	5-684	-
ストローク別サイドスロット取付け仕様	SLT	5-684	-
サイドスロット180mm取付け仕様	SLTO	5-684	-
X軸ストローク40/50			
追加スイッチ	(注1)	5-685	-

(注1) 追加スイッチの型式は、お客様選択項目により異なります。詳細は5-685ページをご参照ください。

■拡張I/Oスロット価格表 (標準価格)

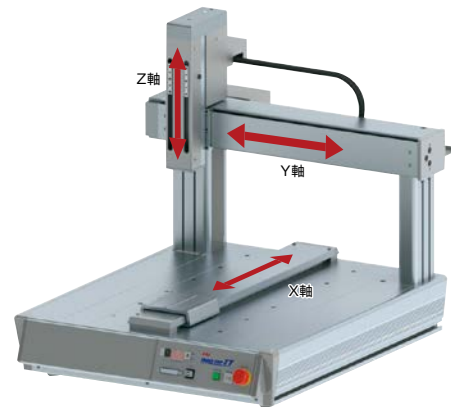
名称	オプション記号	標準価格	名称	オプション記号	標準価格
拡張PIOボード (NPN仕様)	NP	-	EtherNet/IP接続ボード	EP	-
拡張PIOボード (PNP仕様)	PN	-	EtherCAT接続ボード	EC	-
DeviceNet接続ボード	DV	-	IAネット接続ボード	IA	-
CC-Link接続ボード	CC	-	RS232C接続ボード	SE1	-
PROFIBUS-DP接続ボード	PR	-	RS485接続ボード	SE2	-

(注) 拡張I/Oスロット1、2に設定できる組み合わせは5-580ページ下の表をご確認ください。

選定上の注意

- 可搬質量によって最大加減速度が異なります。(「加減速度と可搬質量の相関図」参照) またパルスモーターは、最大可搬設定では最高速度は出ません。速度を上げると可搬質量は低下します。(「可搬質量と速度の相関図」参照)
- 繰返し位置決め精度は本体温度が一定の場合に限ります。絶対精度を保證するものではありません。
- 動的許容モーメントの数値は各軸の値です。基準定格寿命 5,000km、標準荷重係数 1.5 の場合です。(動的許容モーメントについては 5-690 ページをご参照ください)
- 型式項目の拡張 I/O スロット 1、2 欄は、未使用の場合は「E」をご記入ください。

■各軸の動作方向

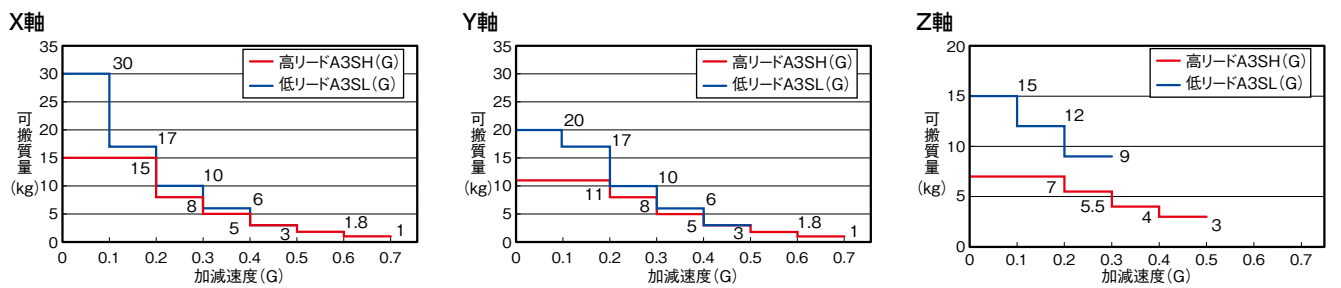


項目	内容	内容			
		A3SL(G)	A3SH(G)	A3(G)	
リード	ボールねじリード(mm)	X軸 8 Y軸 8 Z軸 2.14相当	16 16 5相当	24相当 24相当 12	
	最大可搬質量(kg)	X軸	30	15	20
		Y軸	-	-	-
速度/加減速度	最高速度(mm/s)	X軸 600 Y軸 600 Z軸 170	1200 1200 400	800 800 400	
	最大加減速度(G)	X軸 0.5 Y軸 0.5 Z軸 0.3	0.7 0.7 0.5	0.4 0.4 0.2	
押付け(注2)	押付け時最大推力(N)	140	60	103	
ブレーキ (Z軸標準装備)	ブレーキ仕様	無励磁動作電磁ブレーキ			
	ブレーキ保持力(kgf)	15	7	6	
ストローク(mm)	X軸	400			
	Y軸	400			
	Z軸	100/150			

(注2) Z軸のみ押付け動作可能です。

■加減速度と可搬質量の相関図

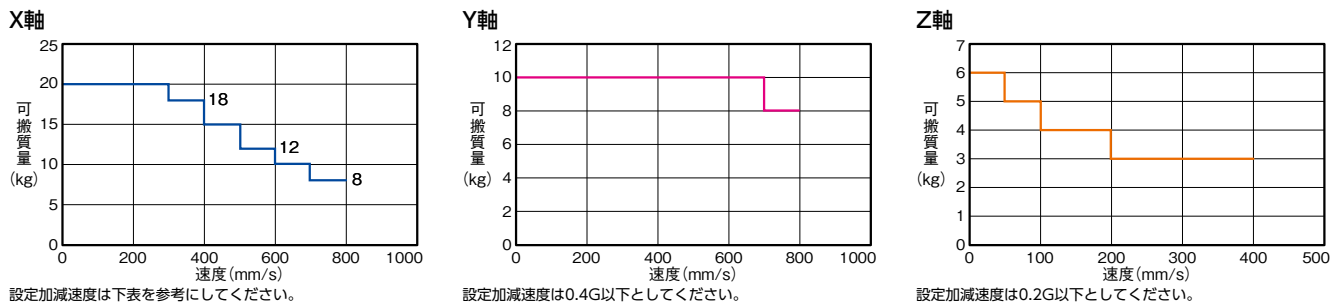
■サーボモーター搭載機種 A3SL(G)/A3SH(G)



■可搬質量と速度の相関図

■パルスモーター搭載機種 A3(G)

パルスモーターの特性上、速度が上がると可搬質量が低下します。下表から希望する速度と可搬質量が満たされているか確認してください。



設定加減速度は下表を参考にしてください。

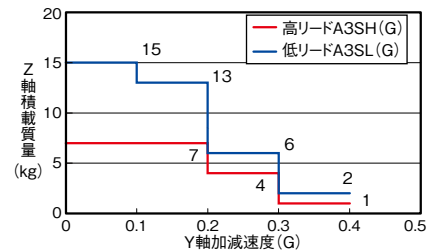
可搬質量	加減速度
20kg	0.2G以下
18kg	0.2G以下
15kg	0.3G以下
12kg	0.3G以下
10kg	0.4G以下
8kg	0.4G以下

加減速度と積載質量の相関図

■サーボモーター搭載機種 A3SL(G)/A3SH(G)

Z軸

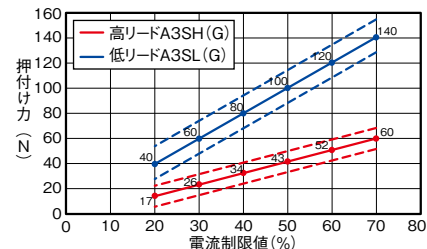
Y軸の加減速度により、Z軸の積載質量が変わります。



押付け力と電流制限値の相関図

■サーボモーター搭載機種 A3SL(G)/A3SH(G)

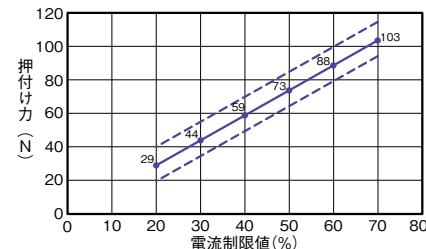
Z軸



(注) 押付け力は最大押付け力の±10%のバラつき(点線)があります。

■パルスモーター搭載機種 A3(G)

Z軸



(注) 押付け力は最大押付け力の±10%のバラつき(点線)があります。

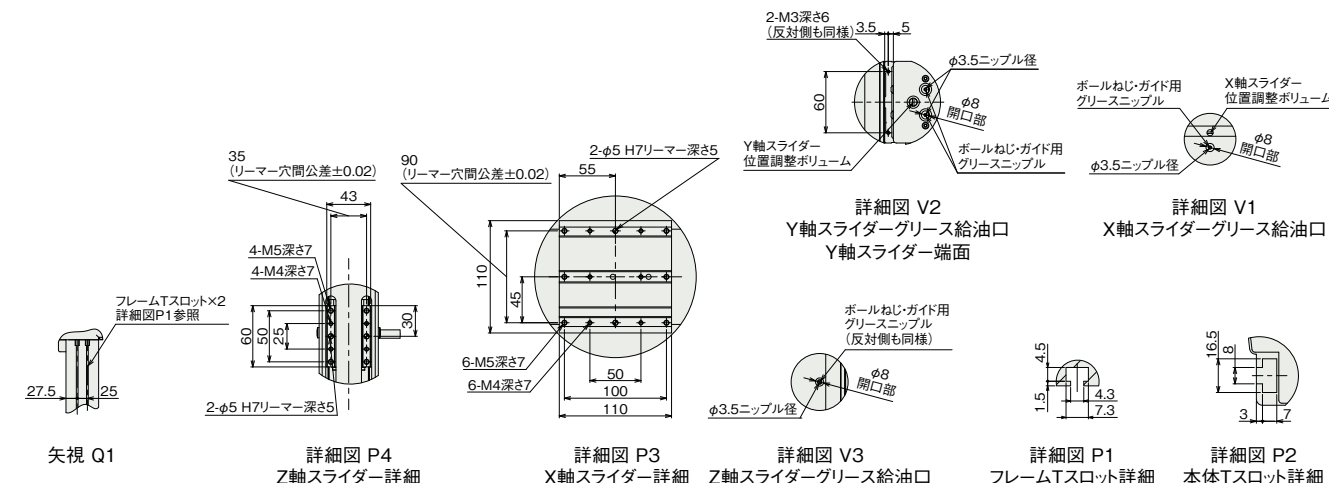
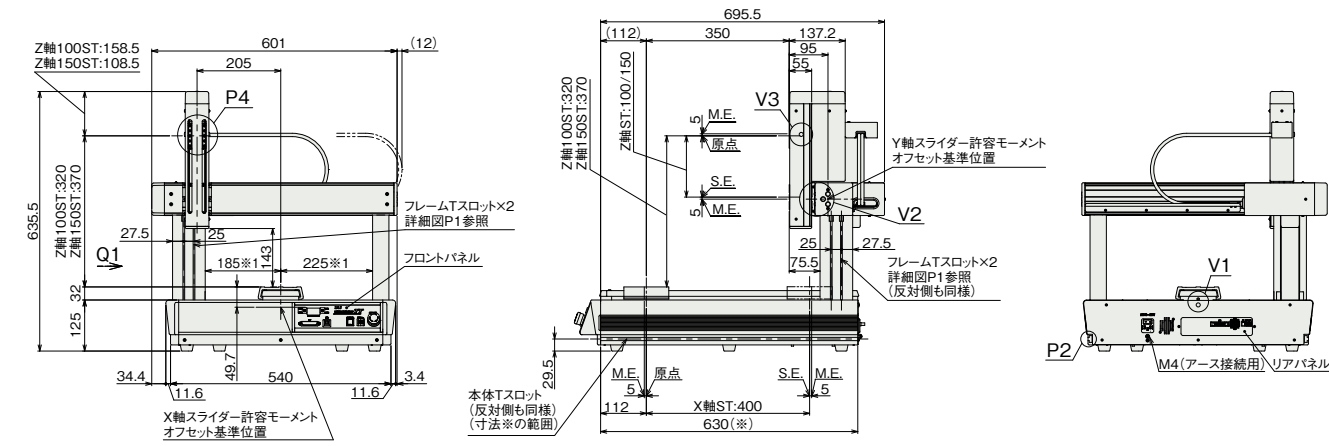
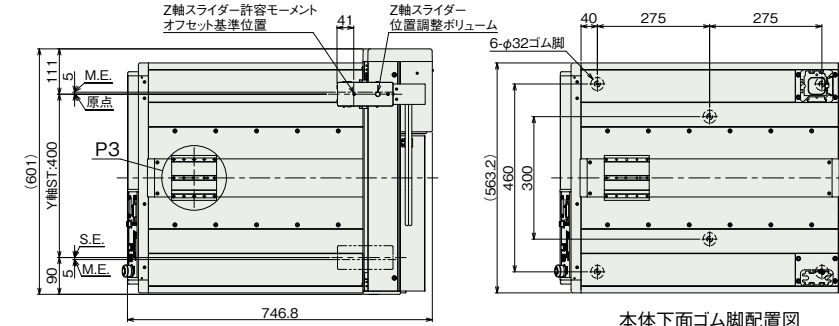
寸法図

CAD図面がホームページよりダウンロード出来ます。
www.iai-robot.co.jp

2次元 CAD 3次元 CAD

※1 Xスライダーにワークを載せる際は本体フレームに対し2mm以上の余裕を確認してください。
(注) 原点復帰を行った場合は、スライダーがM.E.まで移動しますので周囲との干渉にご注意ください。

ST: ストローフ
M.E.: メカニカルエンド
S.E.: ストローフエンド



■質量

項目	質量
本体質量	40.3kg
テーブル部積載重量(注3)	40kg

(注3) テーブル部とは、スライダー部以外の本体上面部のことです。X軸の可搬質量ではありません。