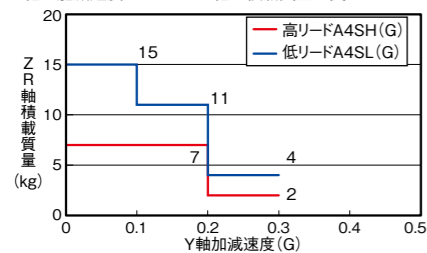


加減速度と積載質量の相関図

■サーボモーター搭載機種 A4SL(G)/A4SH(G)

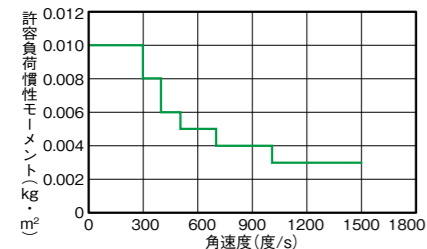
ZR軸

Y軸の加減速度により、ZR軸の積載質量が変わります。

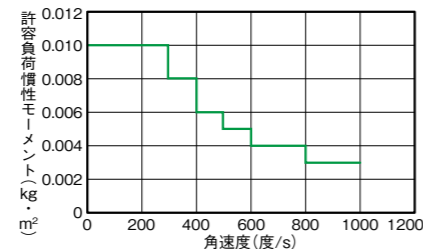


R軸の許容荷慣性モーメントと角速度の相関図

■サーボモーター搭載機種 A4SL(G)/A4SH(G)



■パルスモーター搭載機種 A4(G)



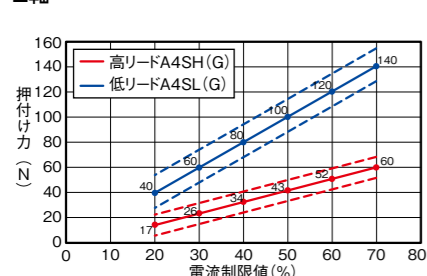
許容荷慣性モーメント	角加速度	角加減速度
0.010kg·m ²	300度/s	0.05G
0.008kg·m ²	400度/s	0.1G
0.006kg·m ²	500度/s	0.2G
0.005kg·m ²	700度/s	0.5G
0.004kg·m ²	1000度/s	1G
0.003kg·m ²	1500度/s	1.5G

許容荷慣性モーメント	角加速度	角加減速度
0.010kg·m ²	100度/s	0.1G
0.010kg·m ²	200度/s	0.1G
0.010kg·m ²	300度/s	0.1G
0.008kg·m ²	400度/s	0.18G
0.006kg·m ²	500度/s	0.28G
0.005kg·m ²	600度/s	0.4G
0.004kg·m ²	700度/s	0.55G
0.004kg·m ²	800度/s	0.7G
0.003kg·m ²	900度/s	0.9G
0.003kg·m ²	1000度/s	1.1G

押付け力と電流制限値の相関図

■サーボモーター搭載機種 A4SL(G)/A4SH(G)

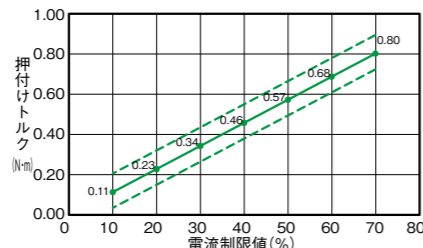
Z軸



(注) 押付け力は最大押付け力の±10%のバラつき(点線)があります。

R軸

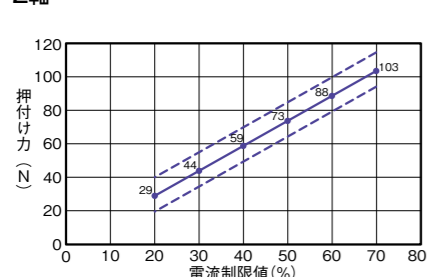
回転軸(R軸)での押付け制御を希望される場合は、弊社までご相談ください。



(注) 押付け力は最大押付け力の±10%のバラつき(点線)があります。

■パルスモーター搭載機種 A4(G)

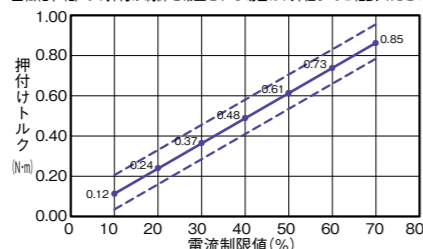
Z軸



(注) 押付け力は最大押付け力の±10%のバラつき(点線)があります。

R軸

回転軸(R軸)での押付け制御を希望される場合は、弊社までご相談ください。



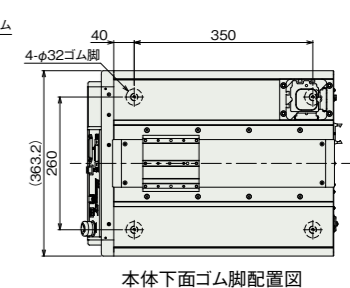
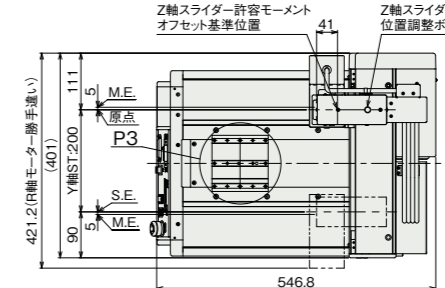
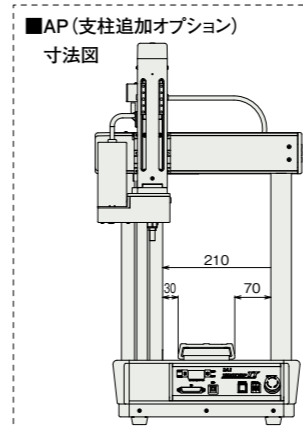
(注) 押付け力は最大押付け力の±10%のバラつき(点線)があります。

寸法図

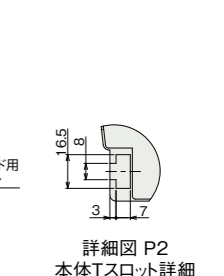
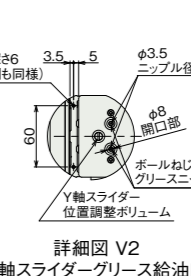
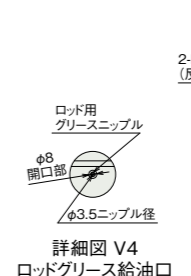
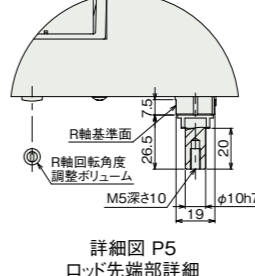
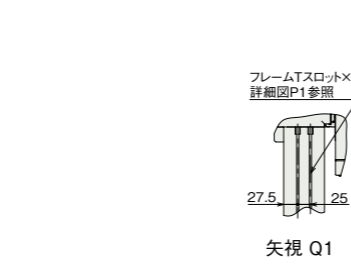
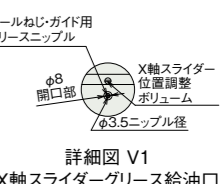
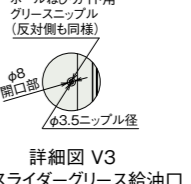
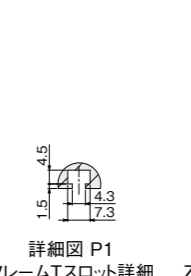
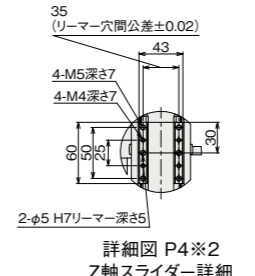
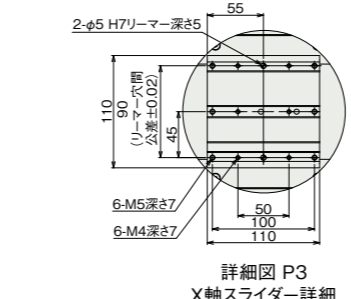
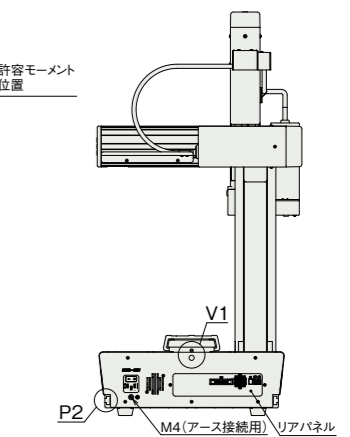
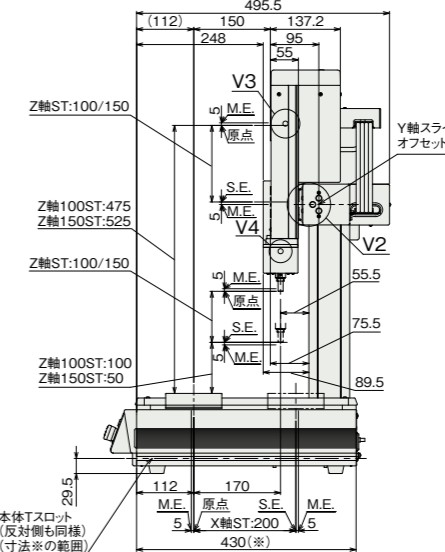
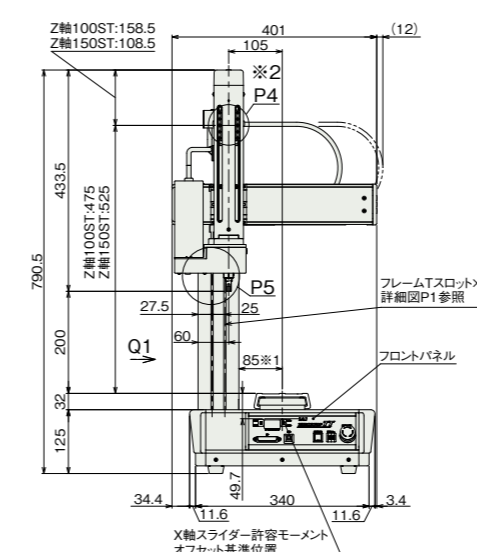
CAD図面がホームページよりダウンロード出来ます。
www.iai-robot.co.jp

2次元 CAD 3次元 CAD

※1 Xスライダーにワークを載せる際は本体フレームに対し2mm以上の余裕を確認してください。
※2 オプションでカバー付(型式:CO)を選択時はZ軸の前面にカバーが付きスライダーが隠れます。
(注) 原点復帰を行った場合は、スライダーがM.E.まで移動しますので周囲との干渉にご注意ください。



本体下面ゴム脚配置図



質量

項目	質量	
	ACサーボモーター	パルスモーター
本体質量	29.3kg	28.3kg
テーブル部積載重量(注4)	20kg	

(注4) テーブル部とは、スライダー部以外の本体上面部のことです。X軸の可搬質量ではありません。

