

TTA-C2S□(G)-40-35

TTA-C2(G)-40-35

バッテリーレスアップ
24v パルスモーター
24v ACサーボモーター

■型式項目

TTA	WA	40	35													
シリーズ	タイプ	エンコーダー種類	X軸ストローク	X軸オプション	Y軸ストローク	Y軸オプション	標準I/Oスロット	拡張I/Oスロット1	拡張I/Oスロット2	I/Oケーブル長	電源ケーブル仕様	オプション				
C2SL C2SH C2SHG C2 C2G	5-579ページ タイプ説明 参照	WA バッテリーレス アップ	40 400mm	NM	35 350mm	NM	NP NPN 仕様	下記拡張 I/Oスロット表参照	下記拡張 I/Oスロット表参照	0 無し 2 2m 3 3m 5 5m	PU 本体側装着 プラグのみ 1 AC100V用 電源ケーブル(2m) 2 AC200V用 電源ケーブル(2m)	下記オプション 価格表参照				



CE RoHS 10
(注) CEは安全カテゴリー対応仕様のみ対応しています。

水平 垂直 横立て 天吊り

■価格表 (標準価格)

型式	標準価格
TTA-C2SL(G)-40-35	-
TTA-C2SH(G)-40-35	-
TTA-C2(G)-40-35	-

■オプション価格表 (標準価格)

名称	オプション記号	参照頁	標準価格
本体金具付仕様 (金具6個付)	FT6	5-685	-
X軸ストローク40/50			-
Y軸取付高さ50mmアップ	H1	5-686	-
Y軸取付高さ100mmアップ	H2	5-686	-
原点逆仕様	NM	5-686	-
操作部脱着可能仕様	OS	5-686	-
ストローク別サイドスロット取付け仕様	SLT	5-686	-
サイドスロット180mm取付け仕様			-
X軸ストローク40/50	SLT0	5-686	-
追加スイッチ	(注1)	5-687	-

(注1) 追加スイッチの型式は、お客様選択項目により異なります。詳細は5-687ページをご参照ください。

■拡張I/Oスロット価格表 (標準価格)

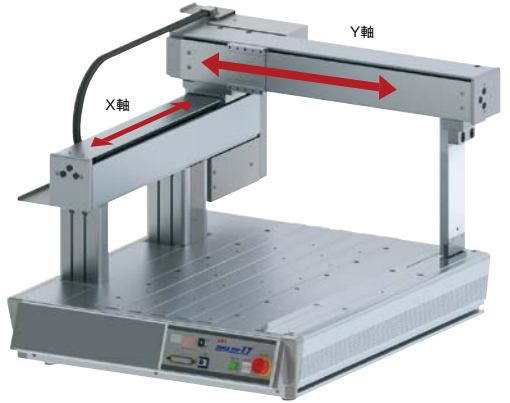
名称	オプション記号	標準価格	名称	オプション記号	標準価格
拡張PIOボード (NPN仕様)	NP	-	EtherNet/IP接続ボード	EP	-
拡張PIOボード (PNP仕様)	PN	-	EtherCAT接続ボード	EC	-
DeviceNet接続ボード	DV	-	IAネット接続ボード	IA	-
CC-Link接続ボード	CC	-	RS232C接続ボード	SE1	-
PROFIBUS-DP接続ボード	PR	-	RS485接続ボード	SE2	-

(注) 拡張I/Oスロット1、2に設定できる組み合わせは5-582ページ下の表をご確認ください。

選定上の注意

- 可搬質量によって最大加減速度が異なります。(「加減速度と可搬質量の相関図」参照) またパルスモーターは、最大可搬設定では最高速度は出ません。速度を上げると可搬質量は低下します。(「可搬質量と速度の相関図」参照)
- 繰返し位置決め精度は本体温度が一定の場合に限ります。絶対精度を保證するものではありません。
- 動的許容モーメントの数値は各軸の値です。基準定格寿命 5,000km、標準荷重係数 1.5 の場合です。(動的許容モーメントについては 5-692 ページをご参照ください)
- 型式項目の拡張 I/O スロット 1、2 欄は、未使用の場合は「E」をご記入ください。

■各軸の動作方向



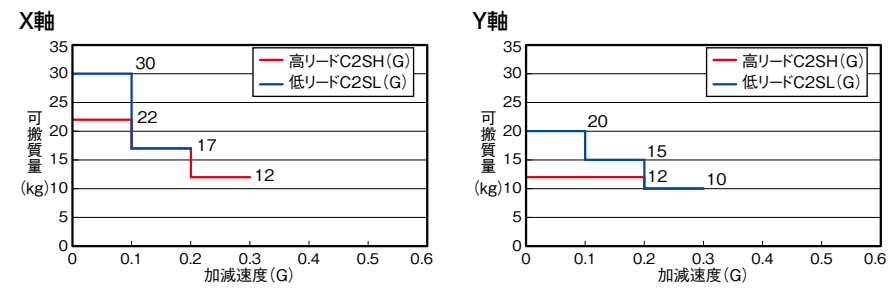
■メインスペック

項目	内容	内容		
		C2SL(G)	C2SH(G)	C2(G)
リード	ボールねじリード (mm)	X軸 8 Y軸 8	13.3相当	24相当
	最大可搬質量 (kg)	X軸 - Y軸 20	12	10
速度/加減速度	最高速度 (mm/s)	X軸 600 Y軸 600	1000	800
	最大加減速度 (G)	X軸 0.2 Y軸 0.3	0.3	0.2
押付け	押付け時最大推力 (N)	-	-	-
ブレーキ (Z軸標準装備)	ブレーキ仕様	-	-	-
	ブレーキ保持力 (kgf)	-	-	-
ストローク (mm)	X軸	-	400	-
	Y軸	-	350	-

項目	内容	内容		
		C2SL(G)	C2SH(G)	C2(G)
駆動方式	X軸	ボールねじ φ12mm 転送CS相当	ボールねじ φ12mm 転送CS相当	ボールねじ φ12mm 転送C10
	Y軸	ボールねじ φ12mm 転送CS相当	ボールねじ φ12mm 転送CS相当	ボールねじ φ12mm 転送C10
繰返し位置決め精度	X軸	±0.005mm	±0.005mm	±0.01mm
	Y軸	±0.005mm	±0.005mm	±0.01mm
ロストモーション	X軸	0.025mm以下	0.04mm以下	0.05mm以下
	Y軸	0.025mm以下	0.04mm以下	0.05mm以下
静的許容モーメント	Y軸	Ma:47.9N・m Mb:47.9N・m Mc:142.1N・m		
動的許容モーメント	Y軸	Ma:14.9N・m Mb:14.9N・m Mc:44.3N・m		
使用周囲温度・湿度	種類	0~40℃、85% RH以下 (結露なきこと)		
保護等級		-		
耐振動・耐衝撃		4.9m/s ²		
海外対応規格		CEマーク (安全カテゴリー対応タイプのみ対応)、RoHS指令		
モーター種類		ACサーボモーター		パルスモーター
エンコーダー種類		バッテリーレスアップリポート		
エンコーダーパルス数		16384 pulse/rev		8192 pulse/rev
納期		ホームページ [納期照会] に記載		

■加減速度と可搬質量の相関図

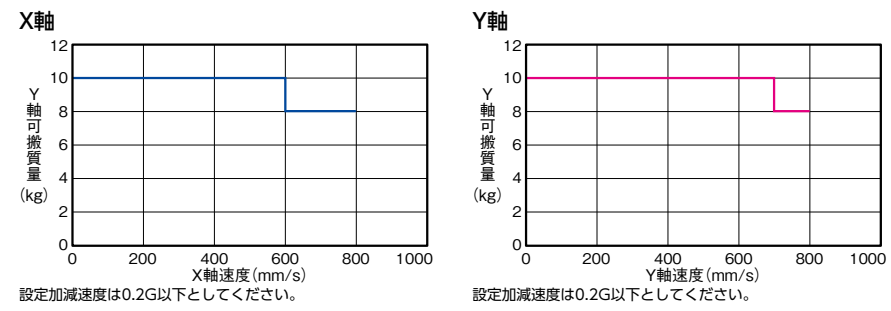
■サーボモーター搭載機種 C2SL(G)/C2SH(G)



■可搬質量と速度の相関図

■パルスモーター搭載機種 C2(G)

パルスモーターの特性上、速度が上がると可搬質量が低下します。下表から希望する速度と可搬質量が満たされているか確認してください。TTA-C2はY軸の可搬質量により、X軸の最高速度が変わります。

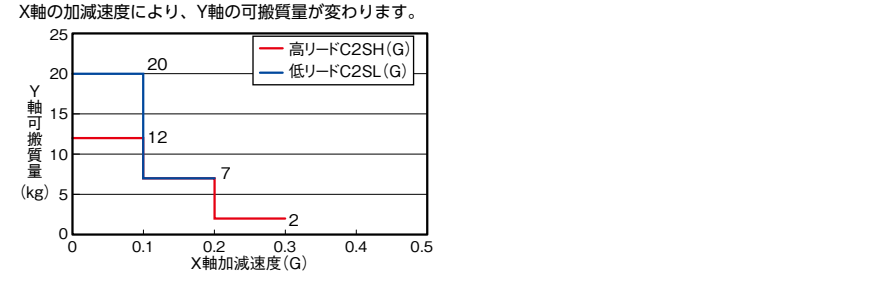


■加減速度と可搬質量の相関図

■サーボモーター搭載機種 C2SL(G)/C2SH(G)

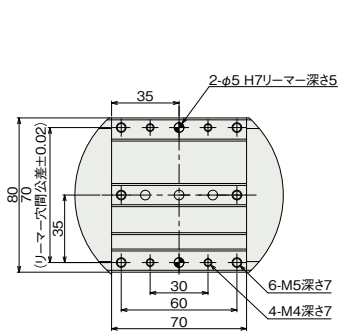
Y軸

X軸の加減速度により、Y軸の可搬質量が変わります。

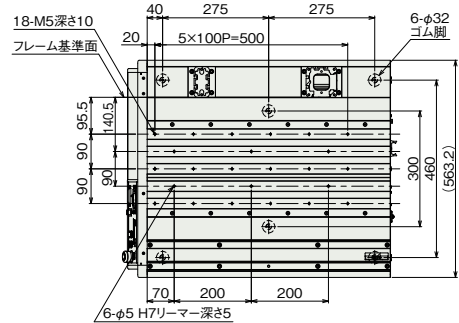
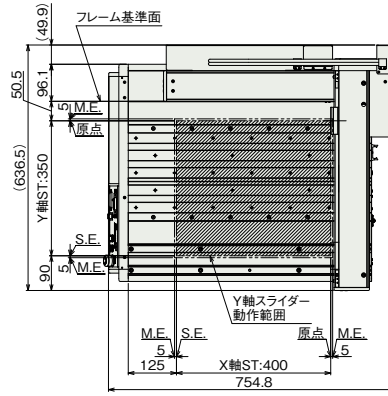


(注) 本体にワークを固定する場合は、支柱の移動範囲に対し2mm以上の余裕を確認してください。
(注) 原点復帰を行った場合は、スライダーがM.E.まで移動しますので周囲との干渉にご注意ください。

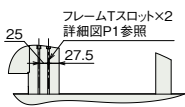
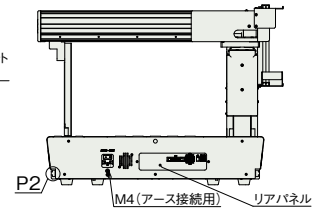
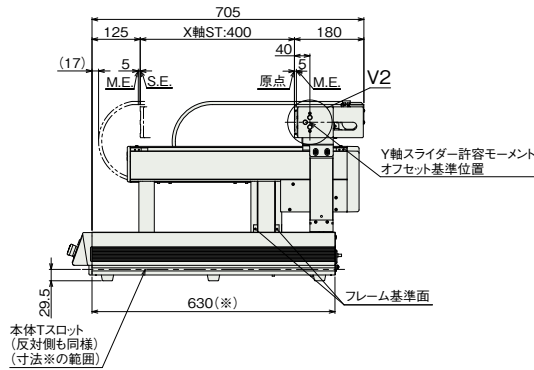
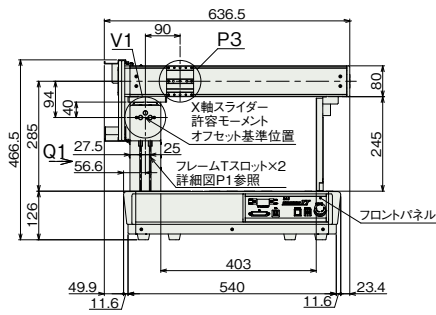
ST: ストローク
M.E.: メカニカルエンド
S.E.: ストロークエンド



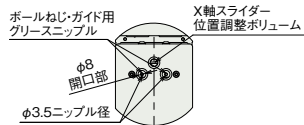
詳細図 P3
Y軸スライダー詳細



本体上面穴配置図
本体下面ゴム脚配置図



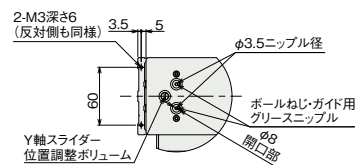
矢視 Q1



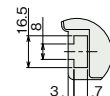
詳細図 V1
X軸スライダーグリース給油口



詳細図 P1
フレームTスロット詳細



詳細図 V2
Y軸スライダーグリース給油口
Y軸スライダー端面



詳細図 P2
本体Tスロット詳細

■質量

項目	質量
本体質量	40kg
テーブル部積載重量(注2)	80kg

(注2) テーブル部とは、本体上面部のことです。X軸の可搬質量ではありません。