

# TTA-C4S□(G)-40-35

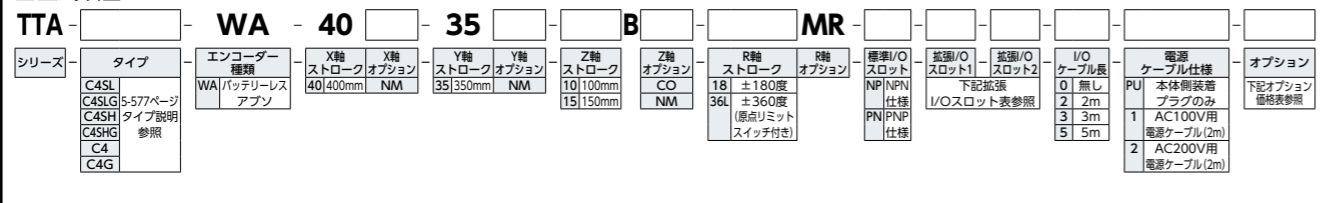
## TTA-C4(G)-40-35

バッテリー  
レスアップ

24v  
パルス  
モーター

24v  
ACサーボ  
モーター

### ■型式項目



CE RoHS 10

(注) CEは安全カテゴリー対応仕様のみ対応しています。



### ■価格表 (標準価格)

型式	標準価格			
	R軸 動作範囲 ±180度		R軸 動作範囲 ±360度	
	Z軸100mm	Z軸150mm	Z軸100mm	Z軸150mm
TTA-C4SL(G)-40-35	-	-	-	-
TTA-C4SH(G)-40-35	-	-	-	-
TTA-C4(G)-40-35	-	-	-	-

### ■オプション価格表 (標準価格)

名称	オプション記号	参照頁	標準価格
ブレーキ (Z軸標準装備)	B	5-683	-
Z軸カバー付	CO	5-683	-
本体金具付仕様 (金具6個付)	FT6	5-683	-
X軸ストローク40/50	H1	5-684	-
Y軸取付高さ50mmアップ	H2	5-684	-
Y軸取付高さ100mmアップ	MR	5-684	-
モーター右折返し (標準装備)	NM	5-684	-
原点逆仕様	OS	5-684	-
操作部脱着可能仕様	SLT	5-684	-
ストローク別サイドスロット取付け仕様	SLTO	5-684	-
サイドスロット180mm取付け仕様			
X軸ストローク40/50			
追加スイッチ	(注1)	5-685	-

(注1) 追加スイッチの型式は、お客様選択項目により異なります。詳細は5-685ページをご参照ください。

### ■拡張I/Oスロット価格表 (標準価格)

名称	オプション記号	標準価格	名称	オプション記号	標準価格
拡張PIOボード (NPN仕様)	NP	-	EtherNet/IP接続ボード	EP	-
拡張PIOボード (PNP仕様)	PN	-	EtherCAT接続ボード	EC	-
DeviceNet接続ボード	DV	-	IAネット接続ボード	IA	-
CC-Link接続ボード	CC	-	RS232C接続ボード	SE1	-
PROFIBUS-DP接続ボード	PR	-	RS485接続ボード	SE2	-

(注) 拡張I/Oスロット1、2に設定できる組み合わせは5-580ページ下の表をご確認ください。

- 選定上の注意**
- 可搬質量によって最大加減速度が異なります。(「加減速度と可搬質量の相関図」参照) またパルスモーターは、最大可搬設定では最高速度は出ません。速度を上げると可搬質量は低下します。回転軸は、負荷慣性モーメントの数値によっては最高速度が出ませんので、ご注意ください。(「可搬質量と速度の相関図」参照)
  - 繰返し位置決め精度は本体温度が一定の場合に限ります。絶対精度を保證するものではありません。
  - 動的許容モーメントの数値は各軸の値です。基準定格寿命5,000km、標準荷重係数1.5の場合です。(動的許容モーメントについては5-690ページをご参照ください)
  - 型式項目の拡張I/Oスロット1、2欄は、未使用の場合は「E」をご記入ください。

### ■各軸の動作方向



### ■メインスペック

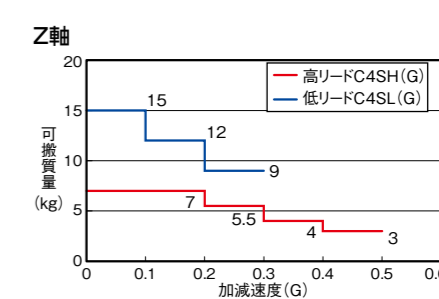
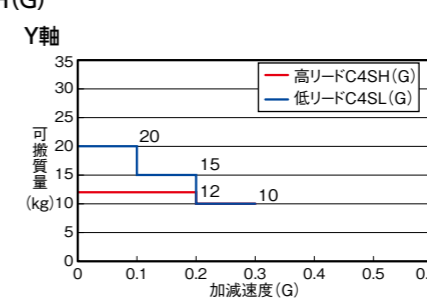
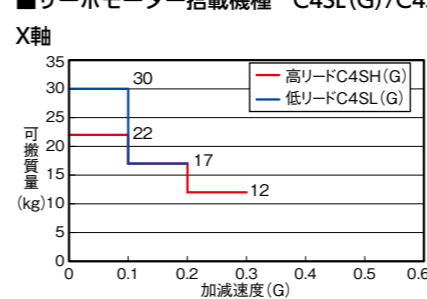
項目	内容	内容			
		C4SL(G)	C4SH(G)	C4(G)	
リード	ボールねじリード (mm)	X軸 8 Y軸 8 Z軸 2.14相当	13.3相当 5相当	24相当 12	
	最大可搬質量 (kg)	Z軸 15 R軸 7	7	6	
	速度/加減速度	最高速度	X軸 (mm/s) 600 Y軸 (mm/s) 600 Z軸 (mm/s) 170 R軸 (度/s) 1500	850 1000 400 1500	800 800 400 1000
		最大加減速度 (G)	X軸 0.2 Y軸 0.3 Z軸 0.3 R軸 1.5	0.3 0.3 0.5 1.5	0.2 0.2 0.2 1.1
押付け			押付け時最大推力 (N)	-	-
ブレーキ (Z軸標準装備)			ブレーキ仕様 ブレーキ保持力 (kgf)	無励磁作動電磁ブレーキ 15	7 6
ストローク	X軸 (mm)		400		
	Y軸 (mm)	350			
	Z軸 (mm)	100/150			
	R軸 (度)	±180/±360			

(注) 張出し負荷長の目安は、R軸が半径100mm以下です。

項目	内容	内容		
		C4SL(G)	C4SH(G)	C4(G)
駆動方式	X軸	ボールねじ φ12mm 磁石巻	ボールねじ φ12mm 磁石巻	ボールねじ φ12mm 磁石巻
	Y軸	ボールねじ φ12mm 磁石巻	ボールねじ φ12mm 磁石巻	ボールねじ φ12mm 磁石巻
	Z軸	ボールねじ φ10mm 磁石巻	ボールねじ φ10mm 磁石巻	ボールねじ φ10mm 磁石巻
	R軸	ボールねじ φ10mm 磁石巻	ボールねじ φ10mm 磁石巻	ボールねじ φ10mm 磁石巻
繰返し位置決め精度	X軸	±0.005mm		±0.01mm
	Y軸	±0.005mm		±0.01mm
	Z軸	±0.008度		±0.01度
	R軸	±0.008度		±0.01度
ロストモーション	X軸	0.025mm以下	0.04mm以下	0.05mm以下
	Y軸	0.02mm以下		
	Z軸	0.06度以下		
	R軸	0.06度以下		
静的許容モーメント	Z軸	Ma:35.0N・m	Mb:35.0N・m	Mc:74.0N・m
	R軸			
動的許容モーメント	Z軸	Ma:11.5N・m	Mb:11.5N・m	Mc:24.3N・m
	R軸			
最大負荷慣性モーメント	Z軸	0.01kg・m <sup>2</sup>		
	R軸			
使用周囲温度・湿度	Z軸	0~40℃、85%RH以下 (結露なきこと)		
	R軸			
保護等級	Z軸	-		
	R軸			
耐振動・耐衝撃	Z軸	4.9m/s <sup>2</sup>		
	R軸			
海外対応規格	Z軸	CEマーク (安全カテゴリー対応タイプのみ対応)、RoHS指令		
	R軸			
モーター種類	Z軸	ACサーボモーター		パルスモーター
	R軸			
エンコーダ種類	Z軸	パルスモーター		
	R軸			
エンコーダパルス数	Z軸	16384 pulse/rev		8192 pulse/rev
	R軸			
納期	Z軸	ホームページ [納期照会] に記載		
	R軸			

### ■加減速度と可搬質量の相関図

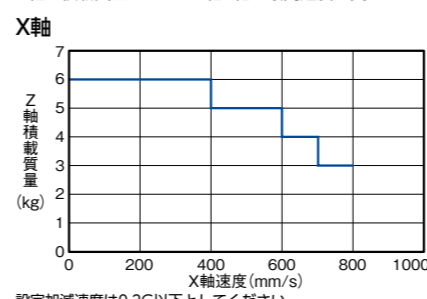
#### ■サーボモーター搭載機種 C4SL(G)/C4SH(G)



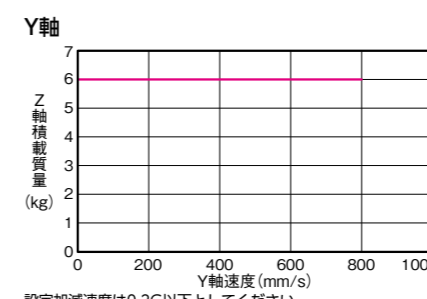
### ■可搬質量と速度の相関図

#### ■パルスモーター搭載機種 C4(G)

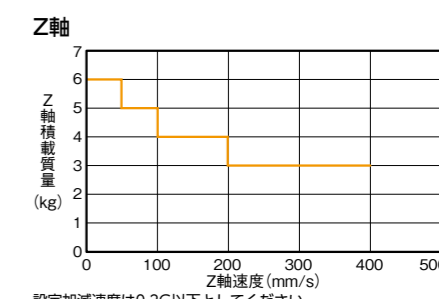
パルスモーターの特性上、速度が上がると可搬質量が低下します。下表から希望する速度と積載質量が満たされているか確認してください。Z軸の積載質量により、X軸Y軸の最高速度が変わります。



設定加減速度は0.2G以下としてください。



設定加減速度は0.2G以下としてください。



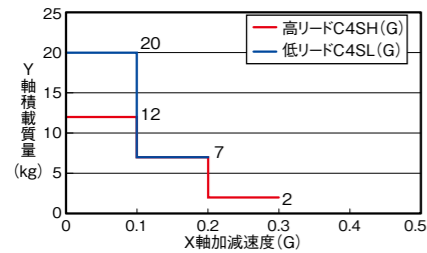
設定加減速度は0.2G以下としてください。

加減速度と積載質量の相関図

■サーボモーター搭載機種 C4SL(G)/C4SH(G)

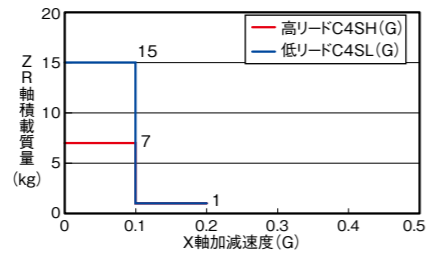
Y軸

X軸の加減速度により、Y軸/ZR軸の積載質量が変わります。



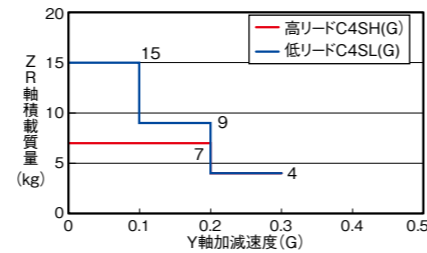
ZR軸

ZR軸の積載質量 (kg) vs X軸加減速度 (G)



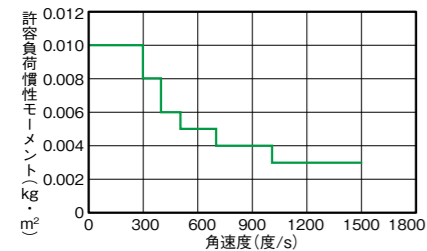
ZR軸

Y軸の加減速度により、ZR軸の積載質量が変わります。

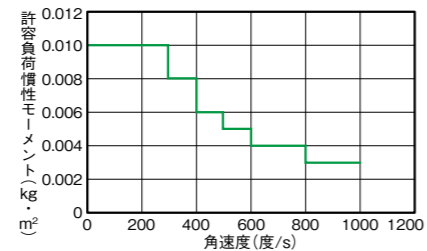


R軸の許容負荷慣性モーメントと角速度の相関図

■サーボモーター搭載機種 C4SL(G)/C4SH(G)



■パルスモーター搭載機種 C4(G)



許容負荷慣性モーメント	角加速度	角加減速度
0.010kg·m <sup>2</sup>	300度/s	0.05G
0.008kg·m <sup>2</sup>	400度/s	0.1G
0.006kg·m <sup>2</sup>	500度/s	0.2G
0.005kg·m <sup>2</sup>	700度/s	0.5G
0.004kg·m <sup>2</sup>	1000度/s	1G
0.003kg·m <sup>2</sup>	1500度/s	1.5G

許容負荷慣性モーメント	角加速度	角加減速度
0.010kg·m <sup>2</sup>	100度/s	0.1G
0.010kg·m <sup>2</sup>	200度/s	0.1G
0.010kg·m <sup>2</sup>	300度/s	0.1G
0.008kg·m <sup>2</sup>	400度/s	0.18G
0.006kg·m <sup>2</sup>	500度/s	0.28G
0.005kg·m <sup>2</sup>	600度/s	0.4G
0.004kg·m <sup>2</sup>	700度/s	0.55G
0.004kg·m <sup>2</sup>	800度/s	0.7G
0.003kg·m <sup>2</sup>	900度/s	0.9G
0.003kg·m <sup>2</sup>	1000度/s	1.1G

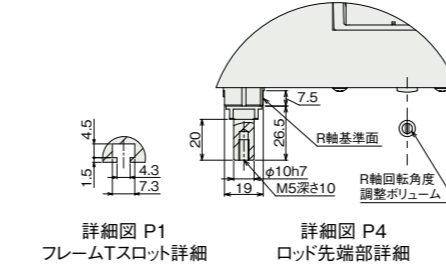
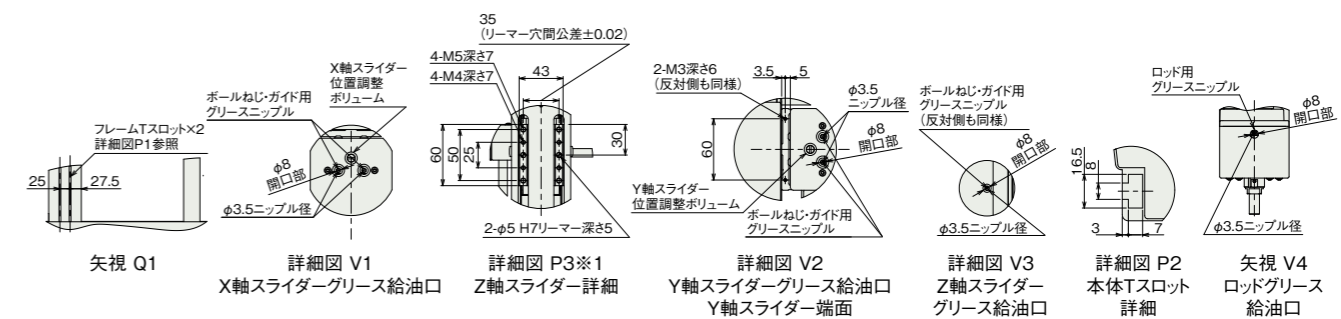
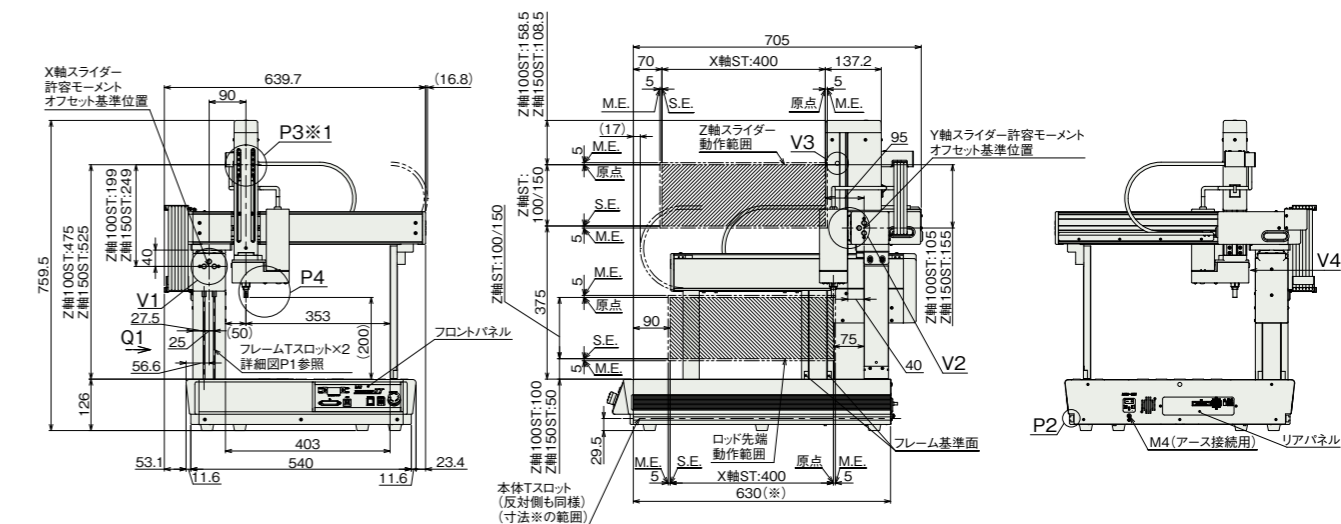
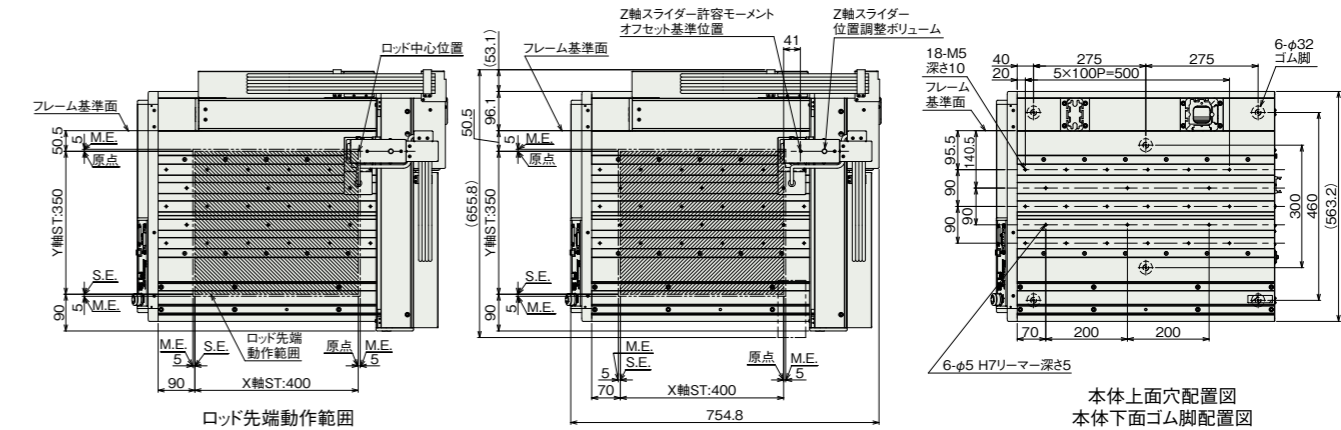
寸法図

CAD図面がホームページよりダウンロード出来ます。  
www.iai-robot.co.jp

2次元 CAD 3次元 CAD

※1 オプションでカバー付(型式:CO)を選択時はZ軸の前面にカバーが付きスライダーが隠れます。  
(注)本体にワークを固定する場合は支柱の移動範囲に対し2mm以上の余裕を確認してください。  
(注)原点復帰を行った場合は、スライダーがM.E.まで移動しますので周囲との干渉にご注意ください。

ST: ストローク  
M.E.: メカニカルエンド  
S.E.: ストロークエンド



■質量

項目	質量	
	ACサーボモーター	パルスモーター
本体質量	46.3kg	48.3kg
テーブル部積載重量(注2)	80kg	

(注2) テーブル部とは、本体上面部のことです。X軸の可搬質量ではありません。