

RCP2-C から PCON-CA への置換えの注意点

- RCP2-C の生産中止にあたり、

RCP2-C/CF (コントローラ) は PCON-CA/CFA (コントローラ) への置換えとなります。

(生産中止)

RCP2-C/CF コントローラ



(代替機種)

PCON-CA/CFA

この置換えにあたりましては下記の注意点をご確認いただきたくお願いいたします。

1. 外形寸法・取付寸法

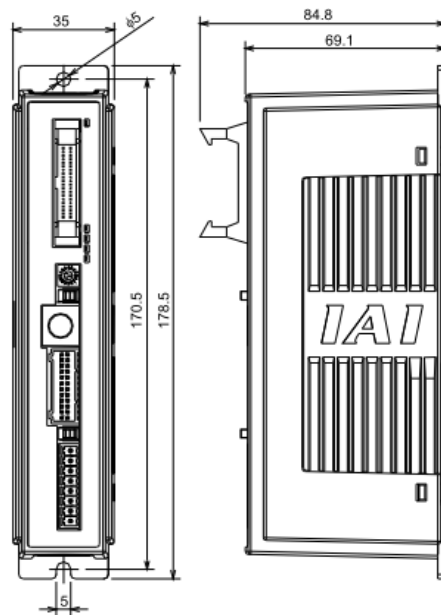
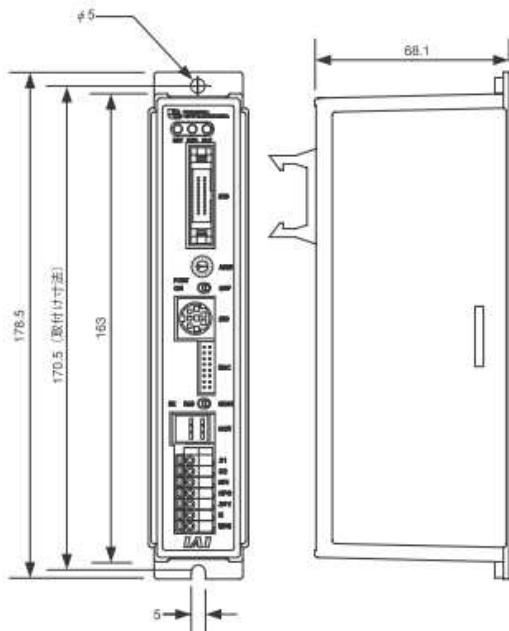
RCP2-C と PCON-CA の外形寸法及び取付寸法は同一です。

RCP2-CF と PCON-CFA では、外形寸法が放熱用ファン搭載部で大きくなります。

取付寸法は同一です (取付時にファンユニットを取外す必要があります)。

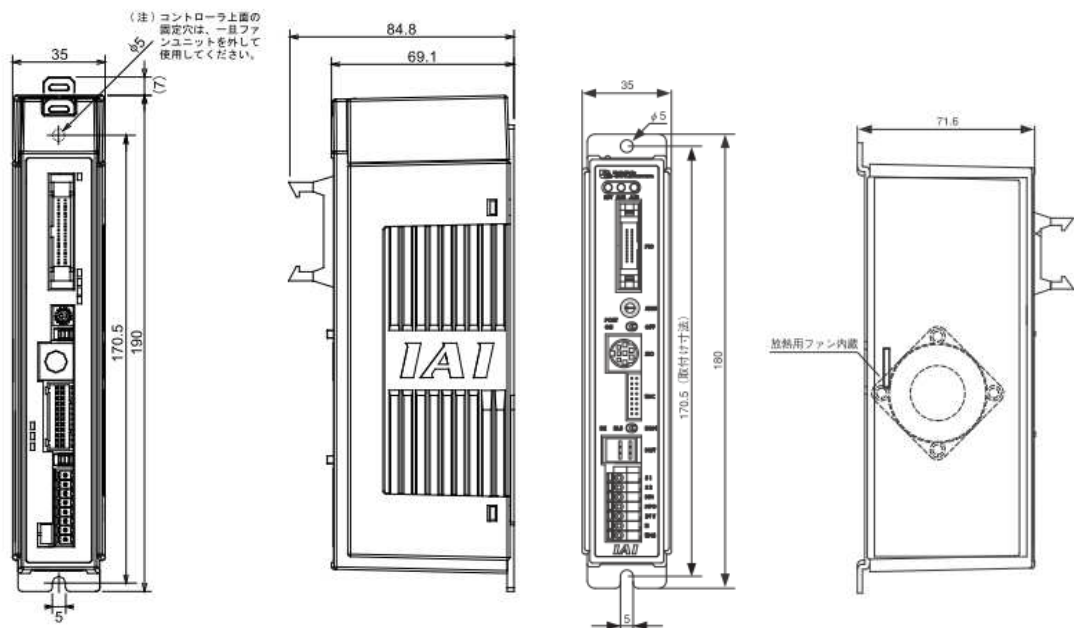
■PCON-CA インクリメンタルタイプ外形図
(ネジ固定タイプ)

■RCP2-C インクリメンタルタイプ外形図



■RCP2-CFA タイプ外形図

■RCP2-CF タイプ外形図



2. 一般仕様

項目	RCP2-C/CF	PCON-CA/CFA
電源電圧	DC24V±10%	DC24V±10%
電源電流	最大 2A/最大 6A	最大 2.2A(高出力無効時)/最大 6A 最大 4.5A(高出力有効時) ※
環境		
使用周囲温度	0~40℃	0~40℃
使用周囲湿度	湿度 85%RH 以下(結露無き事)	湿度 85%RH 以下(結露無き事)
保存使用雰囲気	-10~65%(バッテリーは除く)	-20~70%(バッテリーは除く)
耐振動	XYZ 各方向 10~57Hz 片側幅 0.035mm(連続) 0.075mm(断続)	XYZ 各方向 10~57Hz 片側幅 0.035mm(連続) 0.075mm(断続)
保護等級	IP20	IP20
ポジション数	最大 64	最大 512
記憶装置	E2PROM	不揮発性メモリ(書込み制限無し)

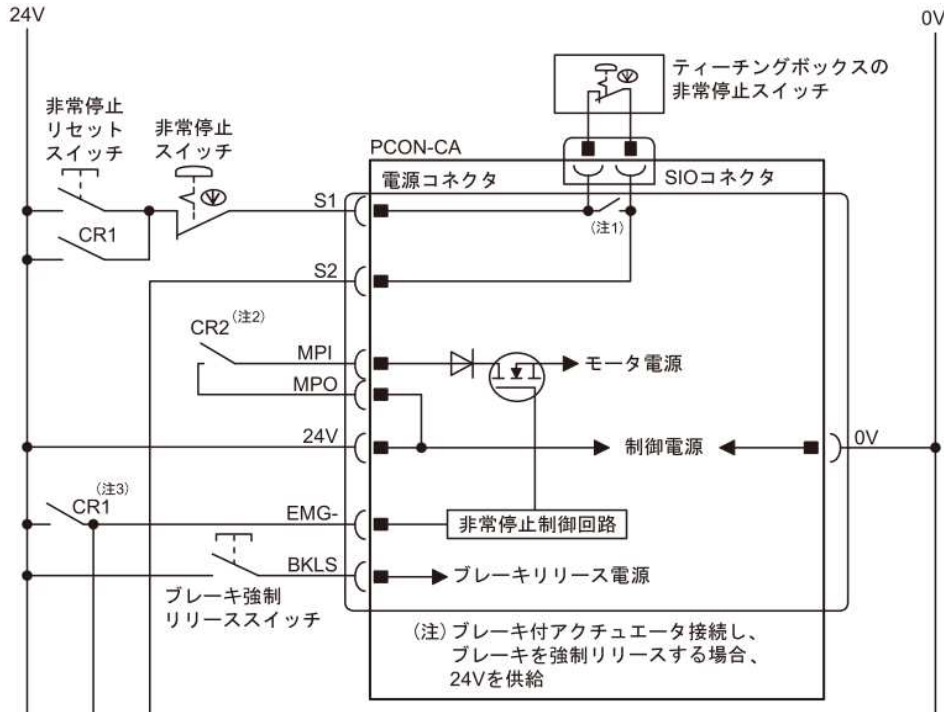
※ PCON-CA は最新シリーズは RCP4、RCP5 シリーズを接続して使用する場合、高出力設定を有効にする事で、搬送重量・最高速度をアップさせる事ができます。

4. 電源・非常停止配線

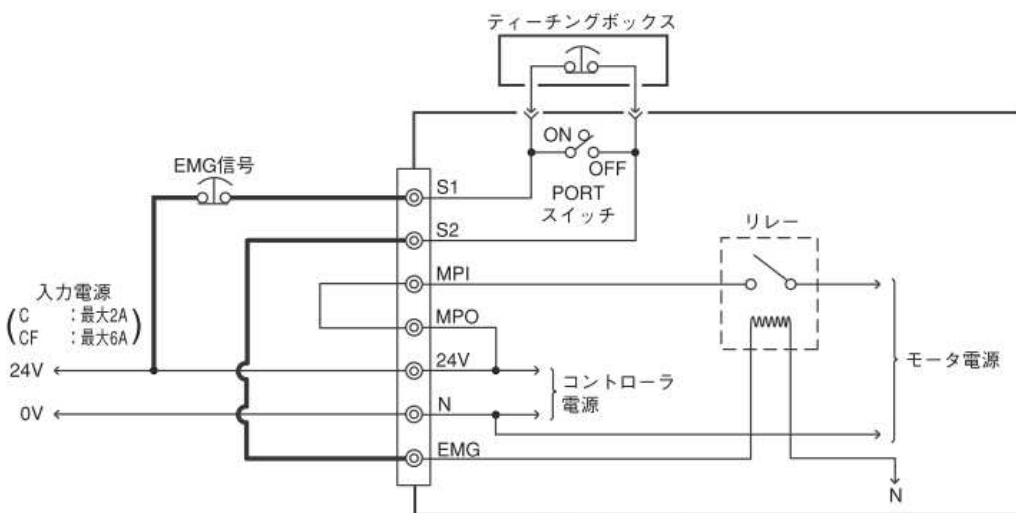
PCON-CA と RCP2-C の電源及び非常停止周りの配線は同一です。

PCON-CA にはブレーキの強制解除用配線が増えていますが、配線なしで使用できます。

■PCON-CA/CF タイプ 電源・非常停止配線例



■RCP2-C/CF タイプ 電源・非常停止配線例



5. I/O 配線

◆RCP2-C 入出力信号互換モード設定無しの場合

入出力信号の互換性はありません。

入出力の点数が増加し、また各動作パターンの信号配置(ピンアサイン)も異なります。

信号配置をご確認の上、配線作業を実施してください。

■PCON-CA/CF タイプ 入出力信号表

ピン 番号	区分	PIO機能	パラメータNo.25「PIOパターン選択」					
			0	1	2	3	4	5
			位置決めモード	教示モード	256点モード	512点モード	電磁弁モード1	電磁弁モード2
ピン 番号	入力	位置決め点数	64点	64点	256点	512点	7点	3点
		原点復帰信号	○	○	○	○	○	×
		ジョグ信号	×	○	×	×	×	×
		教示信号(現在位置書込み)	×	○	×	×	×	×
	出力	ブレーキ解除	○	×	○	○	○	○
		移動中信号	○	○	×	×	×	×
		ゾーン信号	○	△(注1)	△(注1)	×	○	○
		ポジションゾーン信号	○	○	○	×	○	
1A	24V	P24						
2A	24V	P24						
3A	パルス 入力	-						
4A		-						
5A	入力	IN0	PC1	PC1	PC1	PC1	ST0	ST0
6A		IN1	PC2	PC2	PC2	PC2	ST1	ST1(JOG+)
7A		IN2	PC4	PC4	PC4	PC4	ST2	ST2(機能無)
8A		IN3	PC8	PC8	PC8	PC8	ST3	-
9A		IN4	PC16	PC16	PC16	PC16	ST4	-
10A		IN5	PC32	PC32	PC32	PC32	ST5	-
11A		IN6	-	MODE	PC64	PC64	ST6	-
12A		IN7	-	JISL	PC128	PC128	-	-
13A		IN8	-	JOG+	-	PC256	-	-
14A		IN9	BKRL	JOG-	BKRL	BKRL	BKRL	BKRL
15A		IN10	RMOD	RMOD	RMOD	RMOD	RMOD	RMOD
16A		IN11	HOME	HOME	HOME	HOME	HOME	-
17A		IN12	*STP	*STP	*STP	*STP	*STP	-
18A		IN13	CSTR	CSTR/PWRT	CSTR	CSTR	-	-
19A		IN14	RES	RES	RES	RES	RES	RES
20A	IN15	SON	SON	SON	SON	SON	SON	
1B	出力	OUT0	PM1(ALM1)	PM1(ALM1)	PM1(ALM1)	PM1(ALM1)	PE0	LS0
2B		OUT1	PM2(ALM2)	PM2(ALM2)	PM2(ALM2)	PM2(ALM2)	PE1	LS1(TRQS)
3B		OUT2	PM4(ALM4)	PM4(ALM4)	PM4(ALM4)	PM4(ALM4)	PE2	LS2(注2)
4B		OUT3	PM8(ALM8)	PM8(ALM8)	PM8(ALM8)	PM8(ALM8)	PE3	-
5B		OUT4	PM16	PM16	PM16	PM16	PE4	-
6B		OUT5	PM32	PM32	PM32	PM32	PE5	-
7B		OUT6	MOVE	MOVE	PM64	PM64	PE6	-
8B		OUT7	ZONE1	MODES	PM128	PM128	ZONE1	ZONE1
9B		OUT8	PZONE/ZONE2	PZONE/ZONE1	PZONE/ZONE1	PM256	PZONE/ZONE2	PZONE/ZONE2
10B		OUT9	RMDS	RMDS	RMDS	RMDS	RMDS	RMDS
11B		OUT10	HEND	HEND	HEND	HEND	HEND	HEND
12B		OUT11	PEND	PEND/WEND	PEND	PEND	PEND	-
13B		OUT12	SV	SV	SV	SV	SV	SV
14B		OUT13	*EMGS	*EMGS	*EMGS	*EMGS	*EMGS	*EMGS
15B		OUT14	*ALM	*ALM	*ALM	*ALM	*ALM	*ALM
16B	OUT15	LOAD/TRQS *ALML	*ALML	LOAD/TRQS *ALML	LOAD/TRQS *ALML	LOAD/TRQS *ALML	*ALML	
17B	パルス 入力	-						
18B		-						
19B	OV	N						
20B	OV	N						

■RCP2-C/CF タイプ 入出力信号表

ピン番号	区分	線色	パラメータ(PIOパターン)選択						
			0	1	2	3	4		5
			従来タイプ	標準タイプ	位置決め点数 64点タイプ	ゾーン出力信号 2点タイプ	教示タイプ 通常モード 教示モード		4点タイプ (エアシリンダタイプ)
1A	P24	上段 茶-1	P24						
2A	N	赤-1	N						
3A	入力	橙-1	CSTR	PC1	PC1	PC1	PC1		ST0
4A		黄-1	PC1	PC2	PC2	PC2	PC2		ST1
5A		緑-1	PC2	PC4	PC4	PC4	PC4		ST2
6A		青-1	PC4	PC8	PC8	PC8	PC8		ST3
7A		紫-1	PC8	—	PC16	—	MODE		—
8A		灰-1	—	*STP	PC32	*STP	*STP	JOG+	*STP
9A		白-1	—	CSTR	CSTR	CSTR	CSTR	PWRT	—
10A		黒-1	*STP	HOME	HOME	HOME	HOME		—
11A		茶-2	—	SON	*STP	SON	SON		—
12A		赤-2	—	RES	RES	RES	RES	JOG-	RES
13A			橙-2	(未使用)					
1B			下段 黄-2	(未使用)					
2B		緑-2	(未使用)						
3B	出力	青-2	PM1	PM1	PM1	PM1	PM1		PE0
4B		紫-2	PM2	PM2	PM2	PM2	PM2		PE1
5B		灰-2	PM4	PM4	PM4	PM4	PM4		PE2
6B		白-2	PM8	PM8	PM8	PM8	PM8		PE3
7B		黒-2	PEND	ZONE	PM16	ZONE1	MODES		ZONE1
8B		茶-3	HEND	MOVE	PM32	ZONE2	MOVE		—
9B		赤-3	ZONE	PEND	PEND	PEND	PEND	WEND	PEND
10B		橙-3	*ALM	HEND	HEND	HEND	HEND		HEND
11B			黄-3	遮断リレー内蔵タイプ：*EMGS/遮断リレー外付けタイプ：(未使用)					
12B	出力	緑-3	—	SRDY	MOVE	SRDY	SRDY		—
13B		青-3	—	*ALM	*ALM	*ALM	*ALM		*ALM

◆RCP2-C 入出力信号互換モード設定有りの場合、

内部パラメータの変更を行うことにより、入出力信号の割振りを RCP2-C/CF に合わせる事が可能です。

(システムパラメータ「PIO 機能初期設定フラグ (SPIO)」ビット 30「RCP2 PIO パターン互換モード (RCP2)」を『1』に設定)

但し、各信号の仕様は PCON-CA/CFA の処理に準じます。

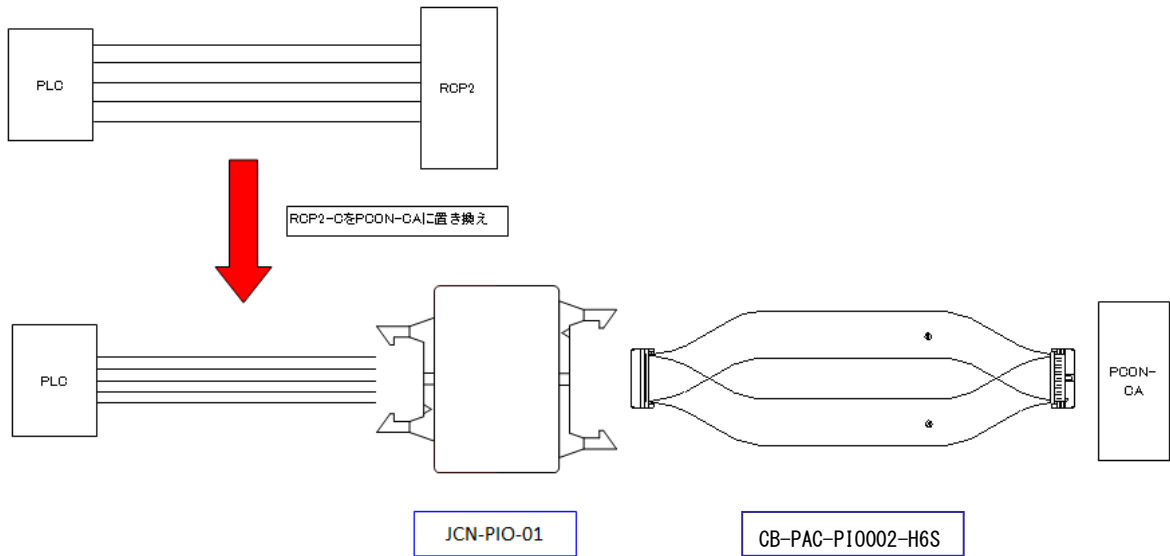
■RCP2-C 互換モード設定有の場合の 入出力信号表

No.	0	1	2	3	4	5
Alias	Classic	Standard	64position	Two ZONE	Teach	AirCylinder
POS	16	16	64	16	16	4
ZONE	1	1	0	2	0	1

ピン番号	区分							
1A	(24V)							
2A	(24V)							
3A								
4A								
5A	入力	IN0	CSTR	PC1	PC1	PC1	PC1	ST0
6A		IN1	PC1	PC2	PC2	PC2	PC2	ST1
7A		IN2	PC2	PC4	PC4	PC4	PC4	ST2
8A		IN3	PC4	PC8	PC8	PC8	PC8	ST3
9A		IN4	PC8	-	PC16	-	MODE	-
10A		IN5	-	*STP	PC32	*STP	*STP/JOG+	*STP
11A		IN6	-	CSTR	CSTR	CSTR	CSTR/PWRT	-
12A		IN7	*STP	HOME	HOME	HOME	HOME	-
13A		IN8	-	SON	*STP	SON	SON	-
14A		IN9	-	RES	RES	RES	RES/JOG-	RES
15A		IN10	-	-	-	-	-	-
16A		IN11	-	-	-	-	-	-
17A		IN12	-	-	-	-	-	-
18A		IN13	-	-	-	-	-	-
19A		IN14	-	-	-	-	-	-
20A		IN15	-	-	-	-	-	-
1B	出力	OUT0	PM1	PM1	PM1	PM1	PM1	PE0
2B		OUT1	PM2	PM2	PM2	PM2	PM2	PE1
3B		OUT2	PM4	PM4	PM4	PM4	PM4	PE2
4B		OUT3	PM8	PM8	PM8	PM8	PM8	PE3
5B		OUT4	PEND	ZONE1	PM16	ZONE1	MODES	ZONE
6B		OUT5	HEND	MOVE	PM32	ZONE2	MOVE	MOVE
7B		OUT6	ZONE1	PEND	PEND	PEND	PEND/WEND	PEND
8B		OUT7	*ALM	HEND	HEND	HEND	HEND	HEND
9B		OUT8	-	SV	MOVE	SV	SV	SV
10B		OUT9	-	*ALM	*ALM	*ALM	*ALM	*ALM
11B		OUT10	*EMGS	*EMGS	*EMGS	*EMGS	*EMGS	*EMGS
12B		OUT11	-	-	-	-	-	-
13B		OUT12	-	-	-	-	-	-
14B		OUT13	-	-	-	-	-	-
15B		OUT14	-	-	-	-	-	-
16B		OUT15	-	-	-	-	-	-
17B								
18B								
19B	(0V)							
20B	(0V)							

◆IO 配線の変換

下記の変換アダプタを別途ご購入頂く事で、既存の IO ケーブルが流用可能になります。



6. シリアル通信による制御

シリアル通信仕様の互換性はありません。

通信仕様が異なるため、シリアル通信にて、制御されている場合は、上位 PLC や PC のプログラムの変更が必要となります。

7. モータ・エンコーダケーブル

◆基本仕様

コントローラ側のモータ・エンコーダケーブル接続コネクタの変更に伴い、モータ・エンコーダケーブルの型式が変わります。

■RCP2～PCON-CA 間モータ・エンコーダ一体ケーブル

RCP2用モータ・エンコーダ一体型ロボットケーブル

型式 **CB-PSEP-MPA** ※標準がロボットケーブルとなります。 ※はケーブル長さ(L)を記入、最長20mまで対応 例)080=8m

※接続対象アクチュエータは巻末-59をご参照下さい。

メカ側 端子番号	信号	コントローラ側 端子番号
1	黒 [φA]	1
2	白 [VMM]	2
3	灰 [OB]	3
4	緑 [VMM]	4
5	茶 [φ/A]	5
6	黄 [φ/B]	6
16	橙 [EK+]	9
17	灰 [EK-]	10
8	NC	11
9	NC	12
13	黒 [LS+]	7
14	黄 [LS-]	8
1	白 [A+]	13
2	黄 [A-]	14
3	黒 [B+]	15
4	緑 [B-]	16
10	白 [絶対データ] [VCC]	17
11	黄 [絶対データ] [VSS]	18
9	赤 [絶対データ] [GND]	19
12	緑 [絶対データ] [GND]	20
15	NC	21
7	NC	22
8	NC	23
18	シールド [FG]	24

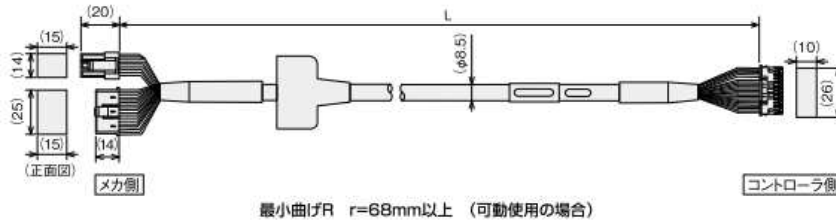
■ RCP2~PCON-CFA 間モータ・エンコーダケーブル

RCP2-RA10C/HS8□/SA16C用モータ・エンコーダ一体型ケーブル/モータ・エンコーダ一体型ロボットケーブル

型式 **CB-CFA-MPA**□□□/ **CB-CFA-MPA**□□□-**RB**

※□□□はケーブル長さ(L)を記入、最長20mまで対応 例)080=8m

※接続対象アクチュエータは巻末-59をご参照下さい。



メカ側 SLP-06V(日圧)		コントローラ側 PADP-24V-1-S(日本圧着端子)	
ピンNo.	信号名	ピンNo.	信号名
1	A+	19	A+
2	VMM	2	VMM
4	eH	3	eH
5	VMM	4	VMM
7	A-	5	A-
8	A/B	6	A/B
9	MC	11	NC
10	MC	12	NC
13	LS+	7	LS+
14	LS-	8	LS-
1	A+	13	A+
2	A-	14	A-
3	B+	15	B+
4	B-	16	B-
16	BK+	9	BK+
17	BK-	10	BK-
12	VPS	21	VPS
9	GND	19	GND
11	VPS	18	VPS
10	NC	20	NC
18	FR	17	FR
19	NC	24	NC
7	NC	22	NC
8	NC	23	NC

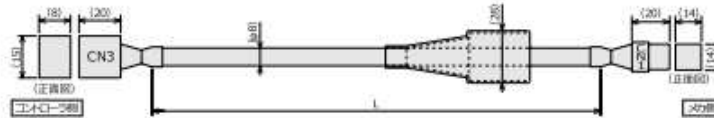
■ RCP2~RCP2-C 間モータ・エンコーダケーブル

モータケーブル

型式 **CB-RCP2-MA**□□□

※モータケーブルは標準がロボットケーブルになります。

※□□□はケーブル長さ(L)を記入、最長20mまで対応 例)080=8m



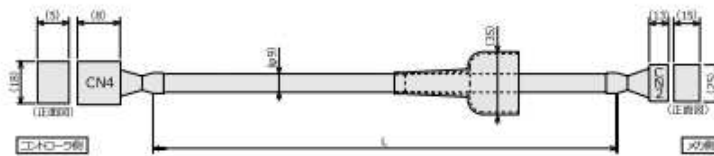
CN3		Mケーブル	CN1	
1	A	A1	1	A
2	VMM	A2	2	VMM
3	B	B1	3	B
4	VMM	B2	4	VMM
5	B	B3	5	B

[-1318119-3 (AMP)] SLP-06V (日圧)

エンコーダケーブル/エンコーダロボットケーブル

型式 **CB-RCP2-PA**□□□/ **CB-RCP2-PA**□□□-**RB**

※エンコーダケーブルは標準がノーマルケーブル ※□□□はケーブル長さ(L)を記入、最長20mまで対応 オプションでロボットケーブルが選択出来ます。 例)080=8m



ケーブル No.	信号名	ケーブル色	CN2
1	ENA	赤	1
2	ENA	緑	2
3	ENB	赤	3
4	ENB	緑	4
5	---	---	5
6	---	---	6
7	---	---	7
8	---	---	8
9	VPS	---	9
10	VPS	---	10
11	VPS	---	11
12	---	---	12
13	---	---	13
14	---	---	14
15	---	---	15
16	BK+	---	16
17	BK-	---	17
18	FG	---	18

PHDR-16V5 (日圧) AMP-18V (日圧) MS-06V

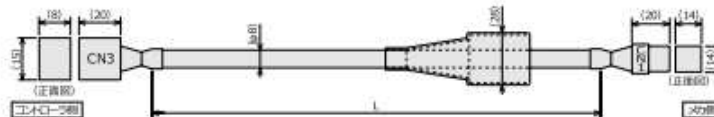
■ RCP2~RCP2-CF 間モータ・エンコーダケーブル

モータケーブル

型式 **CB-RCP2-MA**□□□

※モータケーブルは標準がロボットケーブルになります。

※□□□はケーブル長さ(L)を記入、最長20mまで対応 例)080=8m



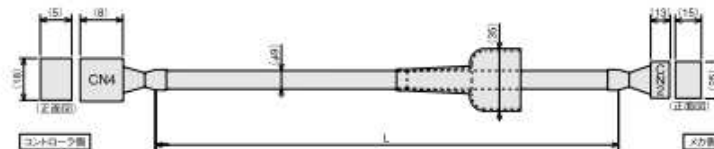
CN3		Mケーブル	CN1	
1	A	A1	1	A
2	VMM	A2	2	VMM
3	B	B1	3	B
4	VMM	B2	4	VMM
5	B	B3	5	B

[-1318119-3 (AMP)] SLP-06V (日圧)

RCP2高速タイプ/高推力タイプ/防水タイプ用エンコーダケーブル/エンコーダロボットケーブル

型式 **CB-RFA-PA**□□□/ **CB-RFA-PA**□□□-**RB**

※エンコーダケーブルは標準がノーマルケーブル ※□□□はケーブル長さ(L)を記入、最長20mまで対応 オプションでロボットケーブルが選択出来ます。 例)080=8m

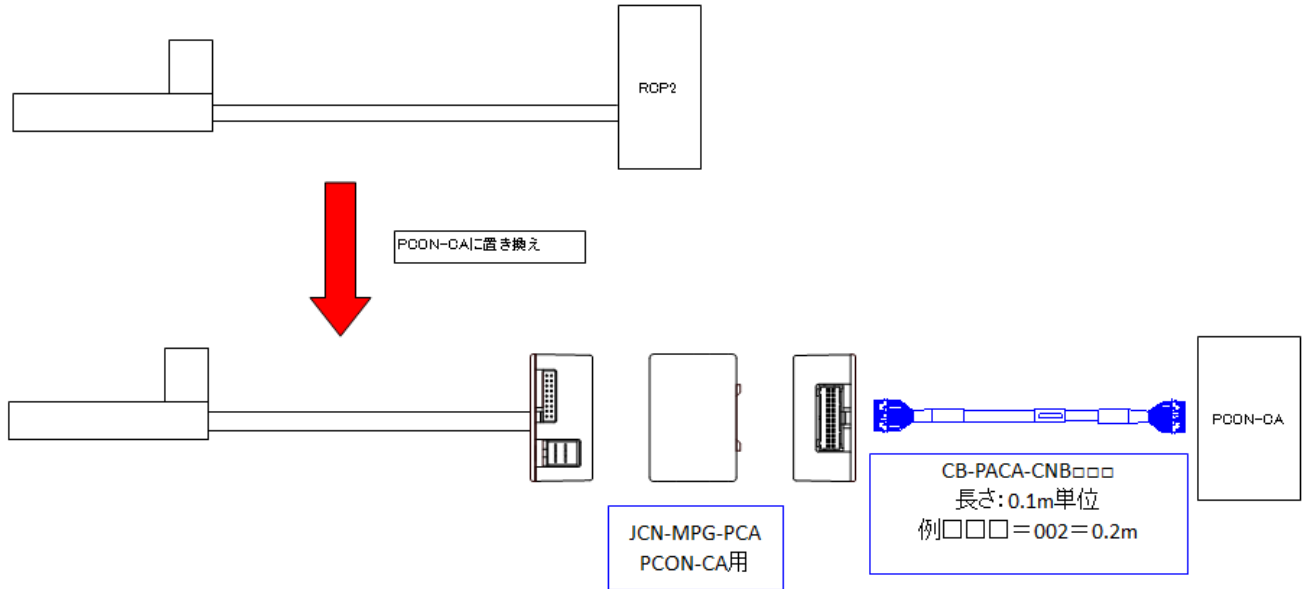


ケーブル No.	信号名	ケーブル色	CN2
1	ENA	赤	1
2	ENA	緑	2
3	ENB	赤	3
4	ENB	緑	4
5	---	---	5
6	---	---	6
7	---	---	7
8	---	---	8
9	VPS	---	9
10	VPS	---	10
11	VPS	---	11
12	---	---	12
13	---	---	13
14	---	---	14
15	---	---	15
16	BK+	---	16
17	BK-	---	17
18	FG	---	18

PHDR-16V5 (日圧) AMP-18V (日圧) MS-06V

◆モータ・エンコーダケーブル変換

下記の変換アダプタを別途ご購入頂く事で、既存のモータ・エンコーダケーブルが流用可能になります。



8. 各種内部データ

(1) パラメータ

RCP2-C と PCON-CA ではパラメータ構造が異なる為、RCP2-C で使用していた、パラメータをそのまま転送することはできません。必要に応じて、出荷時の設定から変更を実施して下さい。

(2) ポジションデータ

RCP2-C と PCON-CA ではポジションデータの構造が若干違いますが、RCP2-C で使用していた、ポジションデータをそのまま転送することが出来ます。

9. データ入ツール（ティーチングボックス・パソコン対応ソフト）

RCP2-C 用ティーチングボックス(RCA-T/RCA-E/RCM-T/RCM-E)は PCON-CA/CFA には使えません。

(1) PCON-CA/CFA に接続可能なティーチングボックス

- ・ TB-01(推奨機種)
- ・ CON-PTA-C
- ・ CON-T

(2) パソコン対応ソフトをお持ちの方

バージョンアップは弊社ホームページにて、お使いのパソコン対応ソフトのシリアルナンバーを御登録頂ければ、無償で行うことが出来ます。

お使いのパソコン対応ソフトが PCON-CA/CFA につながらない場合は、最新版にバージョンアップしてください。

10. 機能・性能の向上

- (1)カレンダー機能によるメンテナンス機能拡充(走行距離、動作回数、アラーム発生時刻記録)
- (2)有寿命部品である非常停止リレーを廃止し、FETによる駆動源遮断回路を搭載
(外部回路は流用可能)
- (3)DIN レール取付仕様の追加

11. お問い合わせ先

ご不明な点がございましたら下記までご連絡の程お願いいたします。

アイエイアイお客様センター“エイト”

安心とは**24時間対応**のことです



〈受付時間〉 月～金 24時間(月 7:00AM～金 翌朝7:00AM)
土、日、祝日 8:00AM～5:00PM (年末年始を除く)

(* 上記フリーコールがつかない場合は、こちらをご利用ください (通話料無料))


以上、宜しくお願い申し上げます。