

お客様各位

IAI
 Quality and Innovation
株式会社 **アイエイアイ**

営業部 営業課

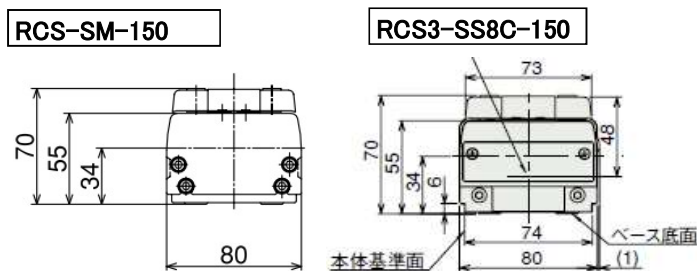
1、RCS-SM(SMR)タイプからRCS3-SS8C(SS8R)への置換注意点

- ①外観形状や全長寸法が変更になります。
 下記の通りサイズ比較をおこないますので、ご確認お願い致します。
【比較型式】
 旧製品：RCS-SM-I-150-H-500-T1-S
 現行モデル：RCS3-SS8C-I-150-20-500-T1-S-A1E
- ②モータ・エンコーダケーブルは流用が可能です。
- ③コントローラパラメータが異なりますので、コントローラのVerUp若しくはパラメータ変更が必要です。

2、外観

①本体の幅・高さ寸法

本体幅、高さは同じです。



モータストレートタイプ (単位:mm)

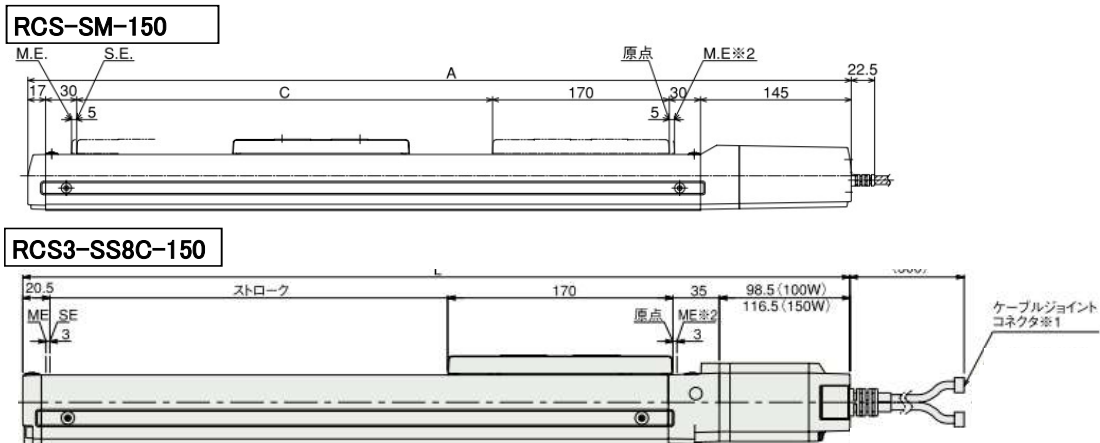
	RCS-SM	RCS3-SS8C
幅	80	80
高さ	70	70

モータ折り返しタイプ (単位:mm)

	RCS-SMR	RCS3-SS8R
幅	145.5	145.5
高さ	70	70

②本体の全長寸法

本体全長寸法は、短くなります。



モータストレートタイプ (単位:mm)

	RCS-SM	RCS3-SS8C
全長	ST+392	ST+342

モータ折り返しタイプ (単位:mm)

	RCS-SM	RCS3-SS8C
全長	ST+290	ST+251.5

※150W ブレーキ無

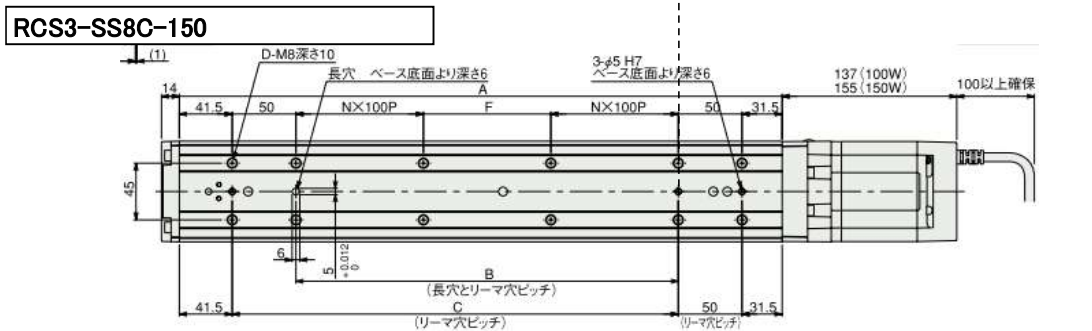
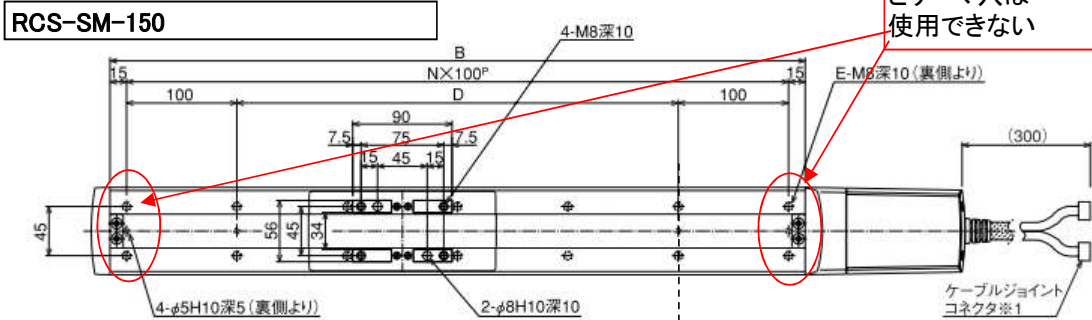
③ベース取付穴

本体取付用のタップ穴は基本的に同じピッチです。リーマ穴基準で取付穴はほぼ一致しますが、アクチュエータの長手方向の両端部の取付穴はピッチが違う為、使えません。

なお、リーマ穴を基準とした場合の原点位置は同じになります。

※リーマ穴の公差はH10からH7へ変更しております。

赤枠内の取付穴とリーマ穴は使用できない



RCS-SM-150

ストローク	100	200	300	400	500	600	700	800	900	1000	
A	492	592	692	792	892	992	1092	1192	1292	1392	
B	330	430	530	630	730	830	930	1030	1130	1230	
C	100	200	300	400	500	600	700	800	900	1000	
D	100	200	300	400	500	600	700	800	900	1000	
E	8	10	12	14	16	18	20	22	24	26	
N	3	4	5	6	7	8	9	10	11	12	
質量(kg)	6.1	7.2	8.3	9.4	10.5	11.6	12.7	13.8	14.9	16.0	
最高速度 (mm/s)	リード20	1000					960				
	リード10	500					480				

RCS3-SS8C-150

ストローク	50	100	150	200	250	300	350	400	450	500	550	600	650	700	750	800	850	900	950	1000			
L	100W	ブレーキ無	374	424	474	524	574	624	674	724	774	824	874	924	974	1024	1074	1124	1174	1224	1274	1324	
		ブレーキ付	416.5	466.5	516.5	566.5	616.5	666.5	716.5	766.5	816.5	866.5	916.5	966.5	1016.5	1066.5	1116.5	1166.5	1216.5	1266.5	1316.5	1366.5	
		150W	392	442	492	542	592	642	692	742	792	842	892	942	992	1042	1092	1142	1192	1242	1292	1342	
A	150W	ブレーキ無	434.5	484.5	534.5	584.5	634.5	684.5	734.5	784.5	834.5	884.5	934.5	984.5	1034.5	1084.5	1134.5	1184.5	1234.5	1284.5	1334.5	1384.5	
		ブレーキ付	223	273	323	373	423	473	523	573	623	673	723	773	823	873	923	973	1023	1073	1123	1173	
		B	50	100	150	200	250	300	350	400	450	500	550	600	650	700	750	800	850	900	950	1000	
C	100	150	200	250	300	350	400	450	500	550	600	650	700	750	800	850	900	950	1000	1050			
D	8	8	8	10	12	12	12	14	16	16	16	18	20	20	20	22	24	24	24	24	26		
F	50	100	150	0	50	100	150	0	50	100	150	0	50	100	150	0	50	100	150	0			
N	0	0	0	1	1	1	1	2	2	2	2	3	3	3	3	4	4	4	4	5			
質量(kg)	100W	ブレーキ無	5.1	5.6	6.2	6.7	7.3	7.8	8.4	8.9	9.5	10.0	10.6	11.1	11.7	12.2	12.8	13.3	13.9	14.4	15.0	15.5	
		ブレーキ付	5.5	6.0	6.6	7.1	7.7	8.2	8.8	9.3	9.9	10.4	11.0	11.5	12.1	12.6	13.2	13.7	14.3	14.8	15.4	15.9	
		150W	ブレーキ無	5.1	5.7	6.2	6.8	7.3	7.9	8.4	9.0	9.5	10.1	10.6	11.2	11.7	12.3	12.8	13.4	13.9	14.5	15.0	15.6
		ブレーキ付	5.6	6.1	6.7	7.2	7.8	8.3	8.9	9.4	10.0	10.5	11.1	11.6	12.2	12.7	13.3	13.8	14.4	14.9	15.5	16.0	

モータストレートタイプ

(単位:mm)

	RCS-SM	RCS3-SS8C (150W)
リーマ穴(モータ側)からモータカバー端面までの寸法	260	236.5
リーマ穴(モータ側)からフロントカバー端面までの寸法	ST+132	ST+105.5
リーマ穴(モータ側)から原点までの寸法	85	85

モータ折り返しタイプ

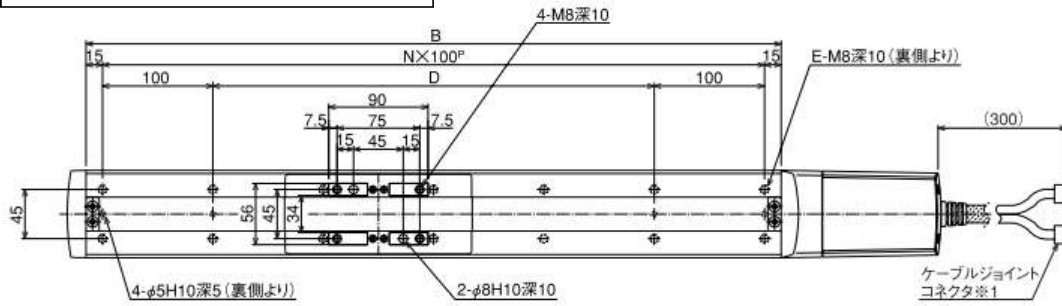
(単位:mm)

	RCS-SMR	RCS3-SS8R (150W)
リーマ穴(モータ側)からモータカバー端面までの寸法	158	146
リーマ穴(モータ側)からフロントカバー端面までの寸法	ST+132	ST+105.5
リーマ穴(モータ側)から原点までの寸法	85	85

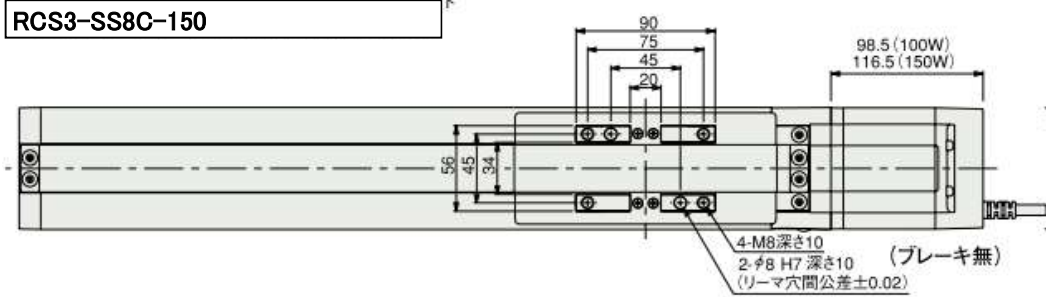
④スライダ部ワーク取付穴

スライダ部のワーク取付用のタップ穴は同じピッチです。リーマ穴公差のみ変更になります。

RCS-SM-150



RCS3-SS8C-150



	RCS-SM RCS-SMR	RCS3-SS8C RCS2-SS8R
リーマ穴	φ8H10	φ8H7