

## SEL-G から XSEL-P/RA への置換えの注意点

- SEL-G の生産中止にあたり、

XSEL-P/R (コントローラ) への置換えを御願ひ致します。

①XSEL-P(最大6軸)/RA(最大8軸)  
 (置換え機種)



②SEL-G コントローラ(最大8軸)  
 (生産中止機種)

この置換えにあたりましては下記の注意点をご確認いただきたくお願いいたします。

### 1. アクチュエータとの接続について

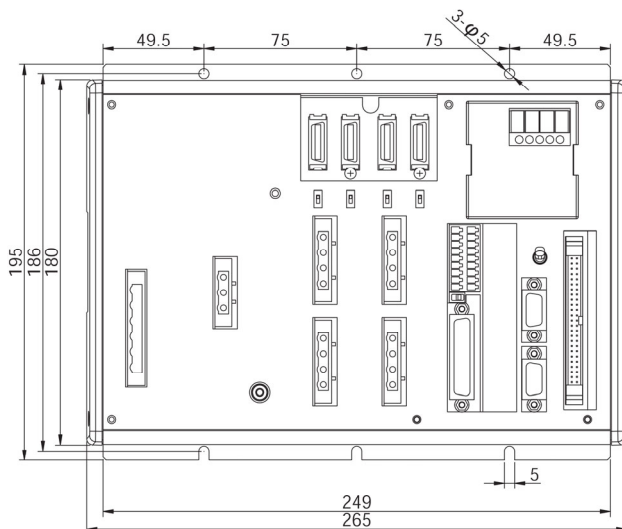
SEL-G に接続していたアクチュエータは XSEL-P/RA には接続出来ない為、置換えが必要になります。  
 アクチュエータの置換えに関しては別資料(\*\*\*)を御確認下さい。  
 また、コントローラとアクチュエータ間のケーブルも流用出来ない為、置換え時に手配を御願ひします。

### 2. 外形寸法・取付寸法

外形寸法は異なります。  
 下記外形寸法図を御確認下さい。  
 なお、SEL-G コントローラは接続軸の W 数によって寸法や基板の必要数が異なります。  
 不明な場合は型式を御確認いただき、コールセンターまで御問合せ下さい。

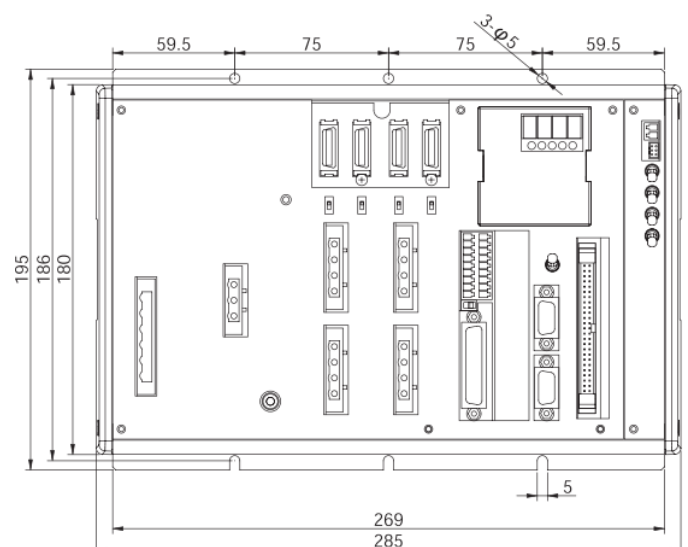
#### ①XSEL-P(置換え機種)

1~4 軸仕様 (ネジ固定式)  
 インクリメンタル仕様



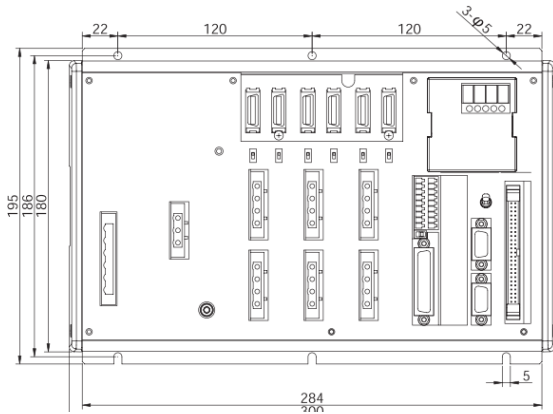
#### ①XSEL-P(置換え機種)

1~4 軸仕様 (ネジ固定式)  
 インクリメンタル仕様ブレーキ付



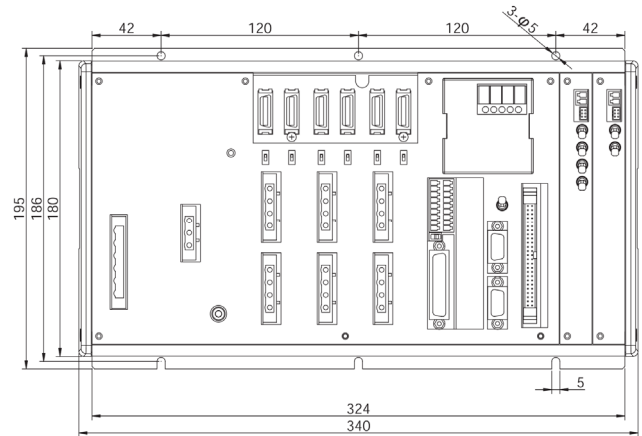
①XSEL-P(置換え機種)

5,6 軸仕様 (ネジ固定式)  
インクリメンタル仕様



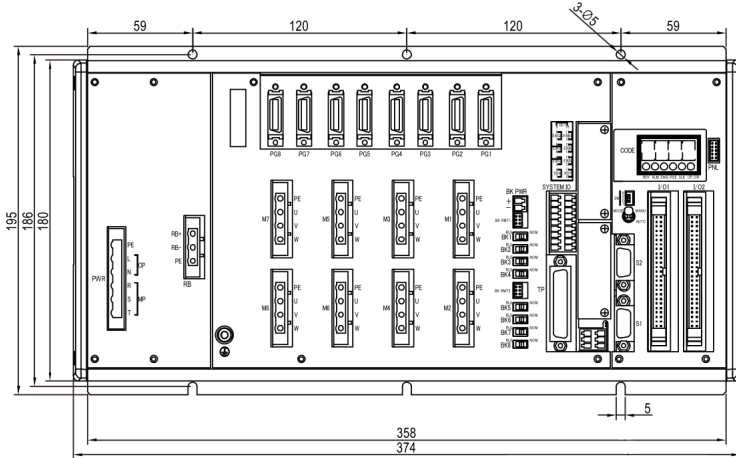
①XSEL-P(置換え機種)

5,6 軸仕様 (ネジ固定式)  
インクリメンタル仕様ブレーキ付



①XSEL-RA(置換え機種)

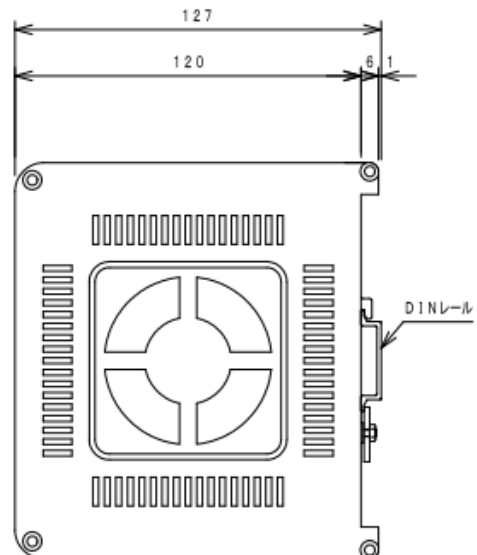
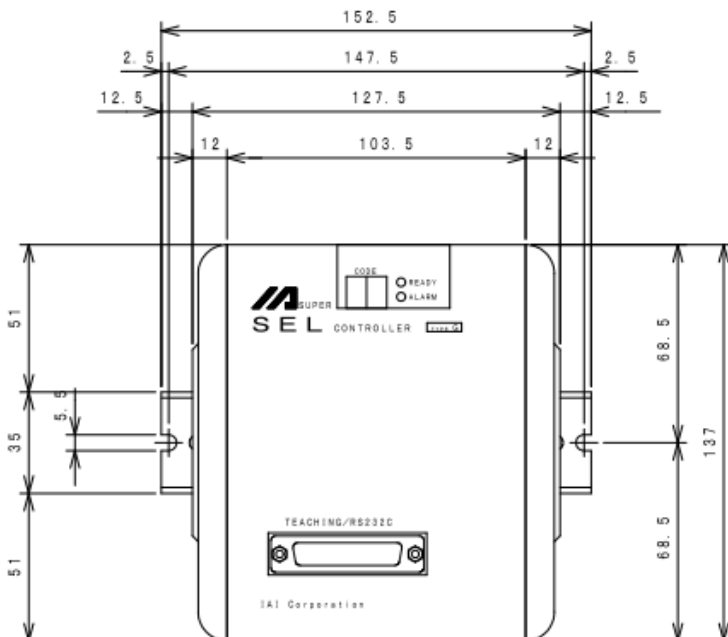
8 軸仕様 (ネジ固定式)  
インクリメンタル仕様



②SEL-G タイプ(2 軸仕様)(生産中止機種)

AC60W/100W × 2 軸

DC20W~100W × 2 軸



②SEL-G タイプ(2 軸/4 軸/8 軸仕様)(生産中止機種)

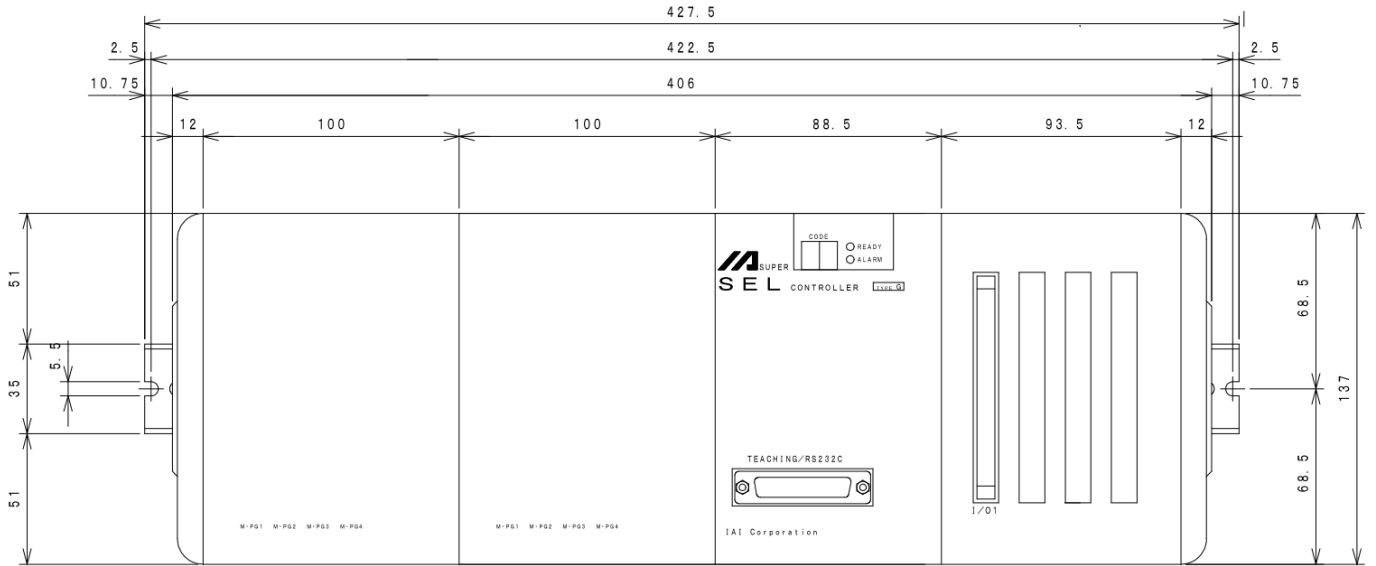
AC400W×2 軸

AC/DC200W×4 軸

AC60W・100W×8 軸

DC20W~100W×8 軸

※高さ方向は 2 軸仕様と同寸(126mm)



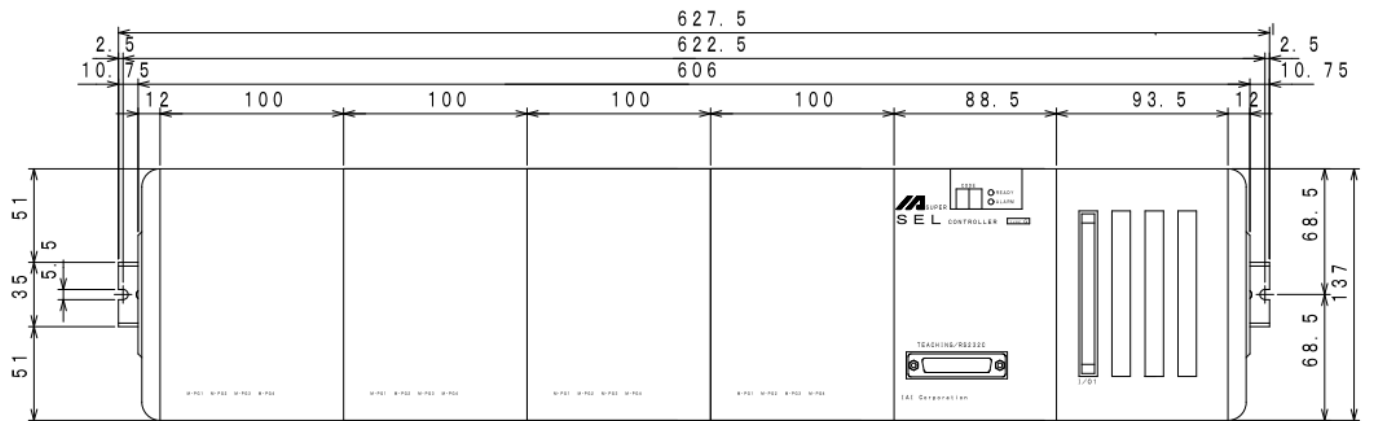
②SEL-G タイプ(4 軸/8 軸仕様)(生産中止機種)

AC400W×4 軸

AC200W×8 軸

DC200W×8 軸

※高さ方向は 2 軸仕様と同寸(126mm)



### 3. 一般仕様

項目	①XSEL-P/RA(置換え機種)	②SEL-G(生産中止機種)
電源電圧	3相 AC200V~230V10%	単相 AC100V±10% 単相 AC180V~240V
電源容量	2400W(接続可能合計 W 数)	約 2000W (400W アクチュエータ 8 軸接続時)
使用周囲温度	0~40℃	0~40℃
使用周囲湿度	湿度 85%RH 以下(結露無き事)	湿度 85%RH 以下(結露無き事)
プログラム※1	登録可能数:128/255 プログラム 合計ステップ数:9999/20000 点 並列可能プログラム数:16/16	登録可能数:64 プログラム 合計ステップ数:3000 並列可能プログラム数:16
ポジション数※1	20000 点/8 軸用 25384 点	2000 点
PIO 点数(標準)	入力 32 点/出力 16 点/ 入力 48 点/出力 48 点	入力 24 点/出力 24 点
PIO 点数(拡張付)※2	最大入力 300 点/出力 300 点/ 最大入力 192 点/出力 192 点	最大入力 288 点/出力 288 点
重量	最大 6 軸 5.7kg/8 軸 5.3 kg	最大 3kg(400W 接続時)
記憶装置	フラッシュ ROM	CMOS RAM バッテリバックアップ

※1: コントローラアプリ部バージョン V0.68 以降

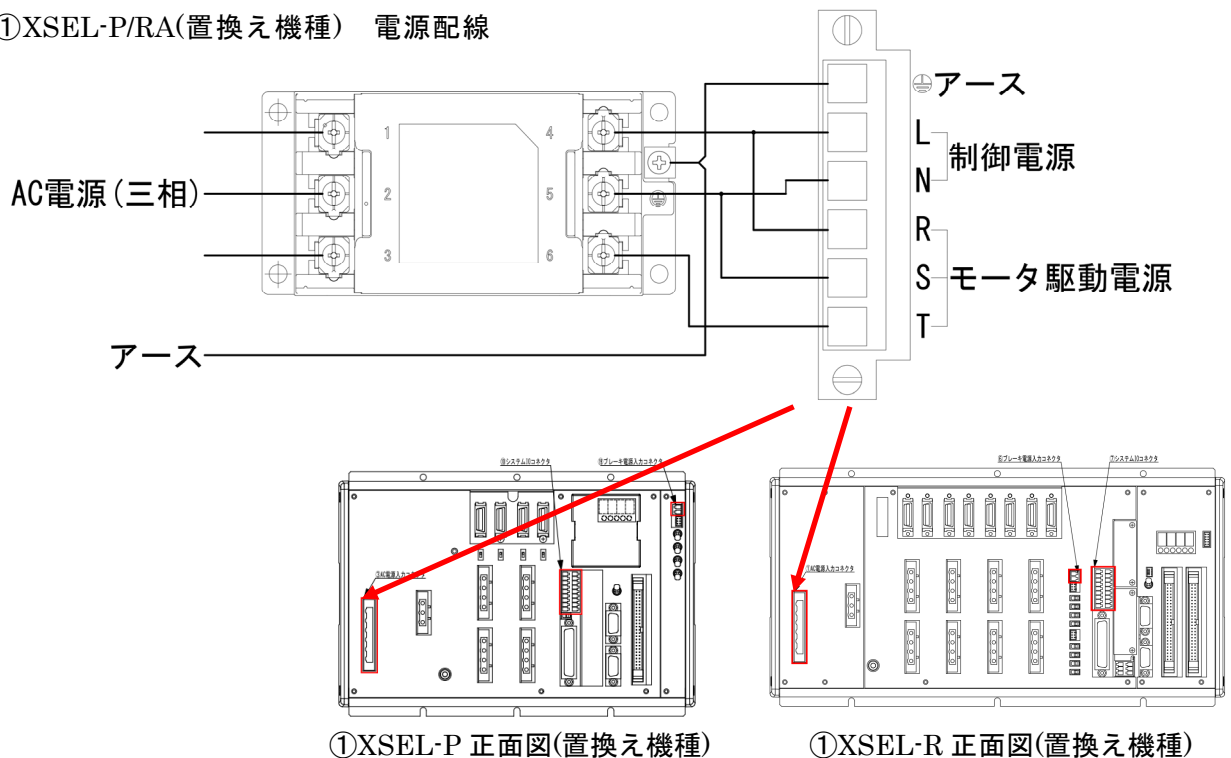
※2: 拡張 IO ユニット増設により入出力点数を追加した場合

### 4. 電源・非常停止配線

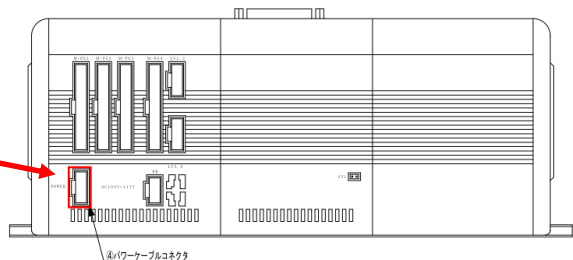
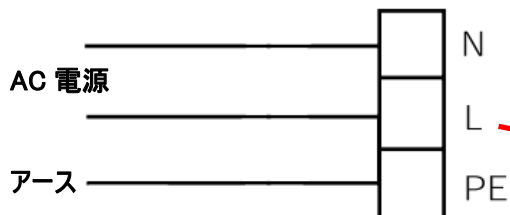
#### (1)電源配線について

電源入力回路をそのまま使用することが出来ない為、回路を変更していただく必要があります。XSEL-P/RA は安全カテゴリに対応出来るよう、制御電源、モータ駆動電源が分かれています。なお、新たにノイズフィルタを設置いただく様御願ひ致します。

#### ①XSEL-P/RA(置換え機種) 電源配線



②SEL-G(生産中止機種) 電源配線例



②SEL-G(生産中止機種)底面図

(2)非常停止回路について

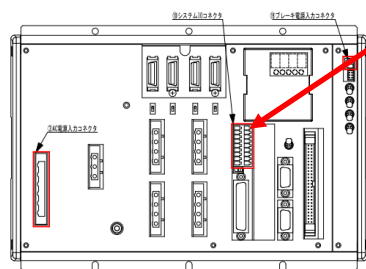
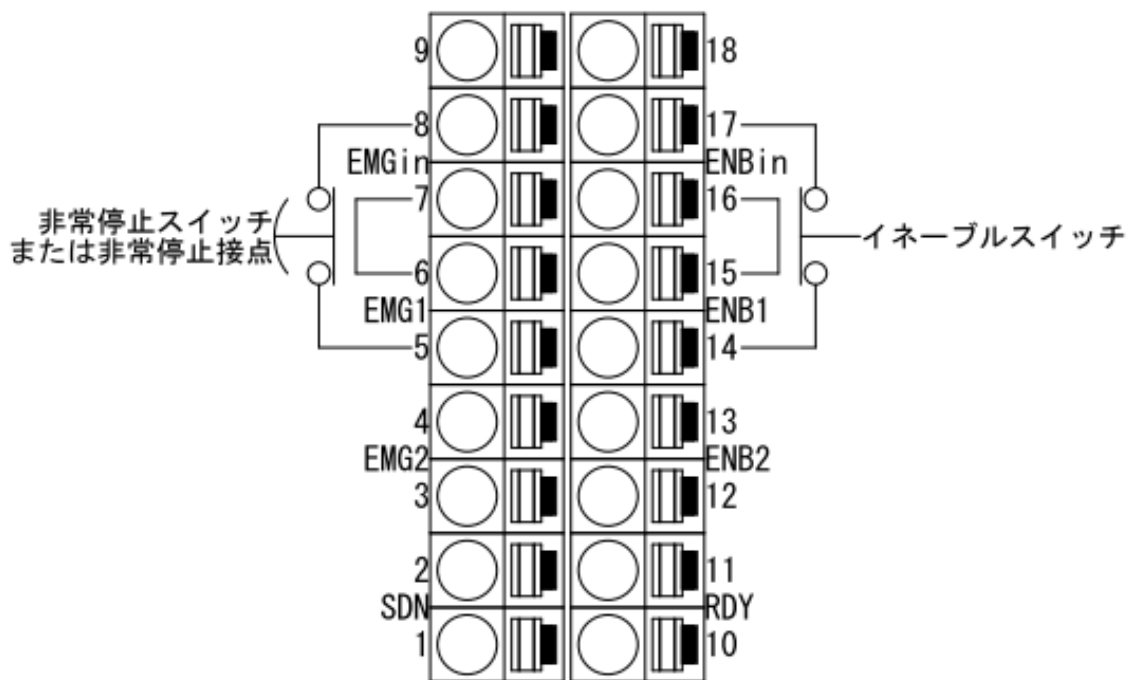
非常停止回路は新規に構築していただく必要があります。

非常停止スイッチまたは非常停止リレーを御用意下さい。

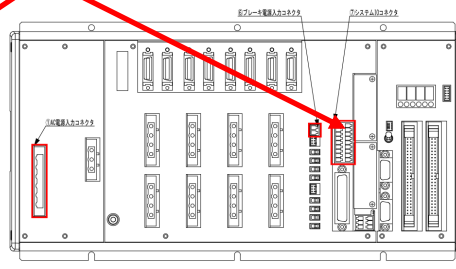
SEL-G の非常停止は入力信号を使用していました、XSEL はシステム IO に変更しています。

したがって、非常停止を IO ケーブルに入力して使用することが出来ません。

①XSEL(置換え機種) 非常停止配線例



①XSEL-P 正面図(置換え機種)

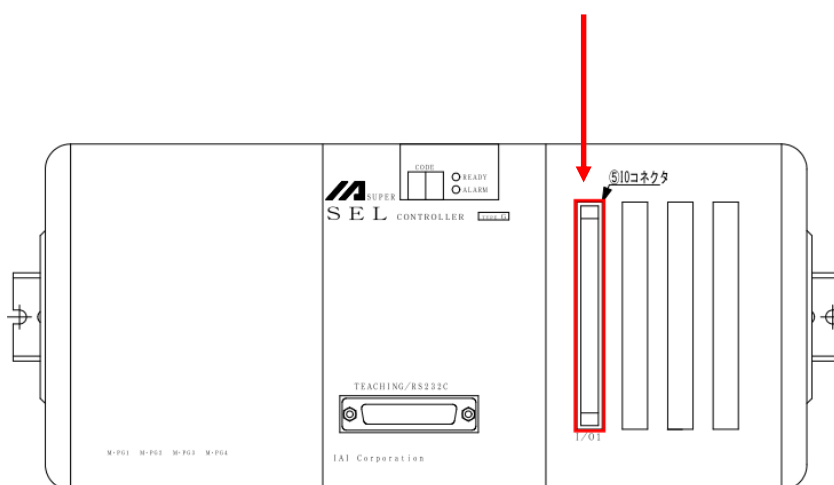


①XSEL-RA 正面図(置換え機種)

②SEL-G(生産中止機種) 非常停止配線例

標準付属I/O

ピンNo.	区分	ポートNo.	機能
1A	P24		—
1B		000	外部起動入力
2A		001	汎用入力
2B		002	非常停止 b接点入力
3A		003	システム予約
3B		004	..



②SEL-G(生産中止機種)正面図

## 5. I/O 配線

入出力信号の点数ですが、XSEL は標準では入力 32 点、出力 16 点、SEL-G は入力 24 点出力 24 点となっており、互換性が御座いません。

但し、特注仕様にはなりますが、XSEL 型式の IO 部を N4 としていただくことで、入力 24 点、出力 24 点の仕様になり、信号の互換性を持たせることができます。

また、IO ケーブルは同じものを使用している為、SEL-G に接続していたケーブルは XSEL-P にそのまま接続出来ます。

なお 4.(2)で上述の通り、非常停止回路は変更いただく必要があります。

### ①XSEL(置換え機種) 入出力信号表(標準仕様)      ②XSEL(置換え機種) 入出力信号表(N4仕様)

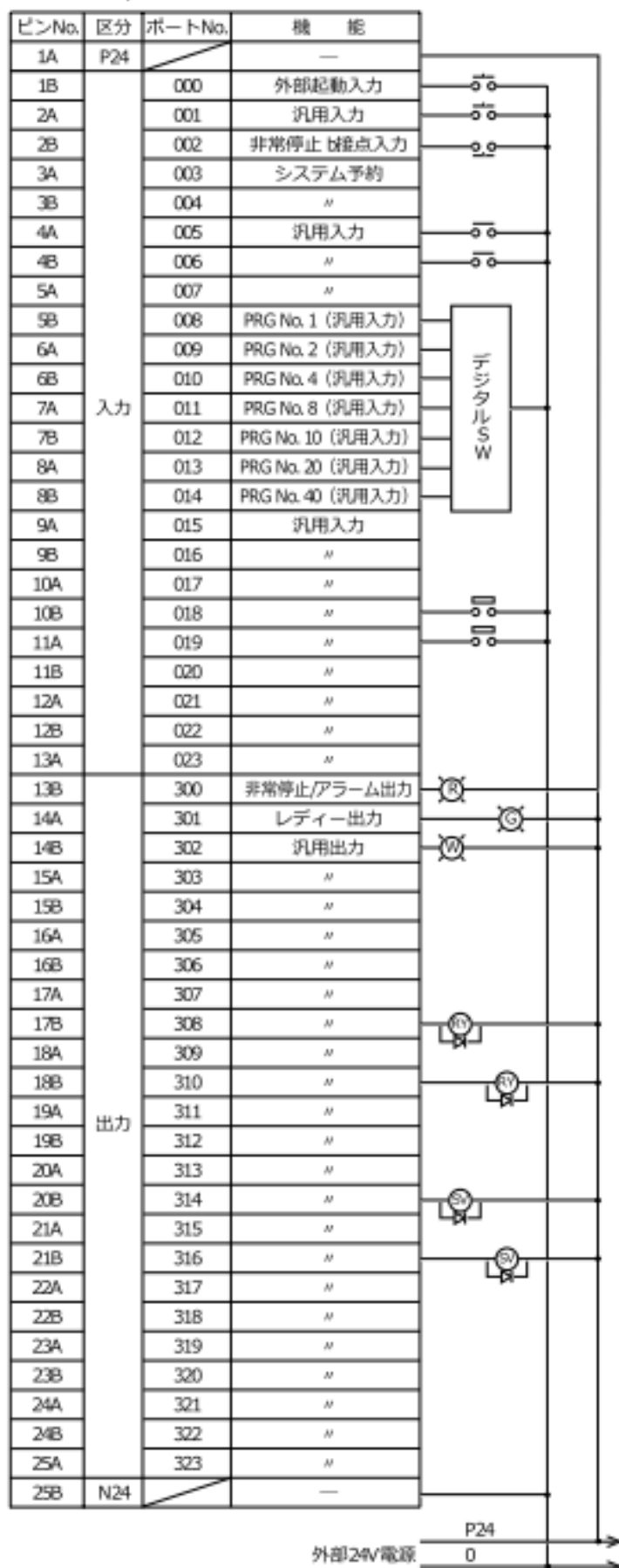
ピンNo.	信号ポート種	機能
1	-	+24V入力
2	000	プログラムスタート
3	001	汎用入力
4	002	汎用入力
5	003	汎用入力
6	004	汎用入力
7	005	汎用入力
8	006	汎用入力
9	007	プログラム指定 (PRG_No. 1)
10	008	プログラム指定 (PRG_No. 2)
11	009	プログラム指定 (PRG_No. 4)
12	010	プログラム指定 (PRG_No. 8)
13	011	プログラム指定 (PRG_No. 16)
14	012	プログラム指定 (PRG_No. 20)
15	013	プログラム指定 (PRG_No. 40)
16	014	汎用入力
17	015	汎用入力
18	016	汎用入力
19	017	汎用入力
20	018	汎用入力
21	019	汎用入力
22	020	汎用入力
23	021	汎用入力
24	022	汎用入力
25	023	汎用入力
26	024	汎用入力
27	025	汎用入力
28	026	汎用入力
29	027	汎用入力
30	028	汎用入力
31	029	汎用入力
32	030	汎用入力
33	031	汎用入力
34	300	アラーム出力
35	301	レディ出力
36	302	非常停止出力
37	303	汎用出力
38	304	汎用出力
39	305	汎用出力
40	306	汎用出力
41	307	汎用出力
42	308	汎用出力
43	309	汎用出力
44	310	汎用出力
45	311	汎用出力
46	312	汎用出力
47	313	汎用出力
48	314	汎用出力
49	315	汎用出力
50	-	0V

0V+24V

ピンNo.	信号ポート種	機能
1	-	+24V入力
2	000	プログラムスタート
3	001	汎用入力
4	002	汎用入力
5	003	汎用入力
6	004	汎用入力
7	005	汎用入力
8	006	汎用入力
9	007	汎用入力
10	008	プログラム指定 (PRG_No. 1)
11	009	プログラム指定 (PRG_No. 2)
12	010	プログラム指定 (PRG_No. 4)
13	011	プログラム指定 (PRG_No. 8)
14	012	プログラム指定 (PRG_No. 10)
15	013	プログラム指定 (PRG_No. 20)
16	014	プログラム指定 (PRG_No. 40)
17	015	汎用入力
18	016	汎用入力
19	017	汎用入力
20	018	汎用入力
21	019	汎用入力
22	020	汎用入力
23	021	汎用入力
24	022	汎用入力
25	023	汎用入力
26	300	アラーム出力
27	301	レディ出力
28	302	非常停止出力
29	303	汎用出力
30	304	汎用出力
31	305	汎用出力
32	306	汎用出力
33	307	汎用出力
34	308	汎用出力
35	309	汎用出力
36	310	汎用出力
37	311	汎用出力
38	312	汎用出力
39	313	汎用出力
40	314	汎用出力
41	315	汎用出力
42	316	汎用出力
43	317	汎用出力
44	318	汎用出力
45	319	汎用出力
46	320	汎用出力
47	321	汎用出力
48	322	汎用出力
49	323	汎用出力
50	-	0V

0V+24V

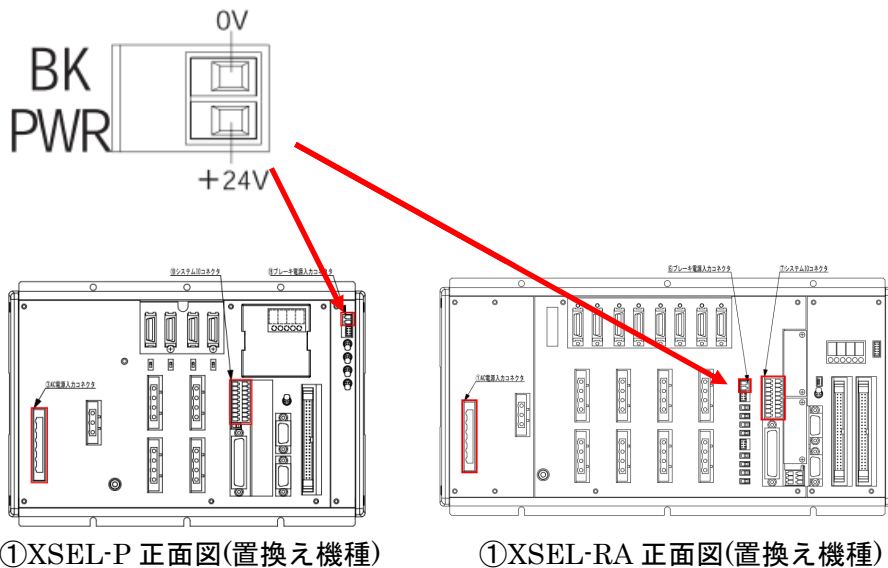
### 標準付属I/O





## 6. ブレーキ付アクチュエータを接続する場合の注意点

XSEL では接続アクチュエータが NS タイプをのぞき、ブレーキ解除ボックスは不要となります。但し、ブレーキ電源入力コネクタに DC24V を印加いただく必要があります。



## 7. 各種内部データ

### (1) パラメータ

SEL-E と XSEL ではパラメータ構造が異なる為、パラメータをそのまま転送する事はできません。必要に応じて、出荷時の設定から変更を実施して下さい。

### (2) プログラムデータ

SEL-E で使用していたプログラムを XSEL に転送して使用することは可能です。なお、IO が異なる箇所がある為、必要に応じプログラムを修正して下さい。

### (3) ポジションデータ

SEL-G で使用していたポジションデータを XSEL に転送して使用することは可能です。

## 8. データ入力ツール (ティーチングボックス・パソコン対応ソフト)

SEL-G 用ティーチングボックス(NE-T-SS, T-SS)は XSEL には使えません。

### (1) XSEL-P/RA に接続可能なティーチングボックス

- ・ TB-02-S(推奨機種)

### (2) パソコン対応ソフトについて

XSEL 用パソコン対応ソフトは SEL-G⇔XSEL-P は共有するバージョンがありますが SEL-G⇔XSEL-RA 型はありません。

SEL-G は V7.07.12.00 までサポート

XSEL-P は V3.00.01.00 以降サポート

XSEL-RA は V13.00.00.00 以降でサポート

## 9. お問い合わせ先

ご不明な点がございましたら下記までご連絡の程お願いいたします。

### アイエイアイお客様センター“エイト”

安心とは**24時間対応**のことです



〈受付時間〉 月～金 24時間(月 7:00AM～金 翌朝7:00AM)  
土、日、祝日 8:00AM～5:00PM (年末年始を除く)

( \* 上記フリーコールがつかない場合は、こちらをご利用ください (通話料無料) )  
 TEL.0120-119-480 FAX.0120-119-486

以上、宜しくお願い申し上げます。