

XSEL-J/K から XSEL-RA への置換えの注意点

- XSEL-J/K コントローラから XSEL-RA コントローラへの置き換えをお願いいたします。

①XSEL-RA(最大8軸)コントローラ
(置換え機種)



②XSEL-J/K コントローラ (1~4軸仕様)

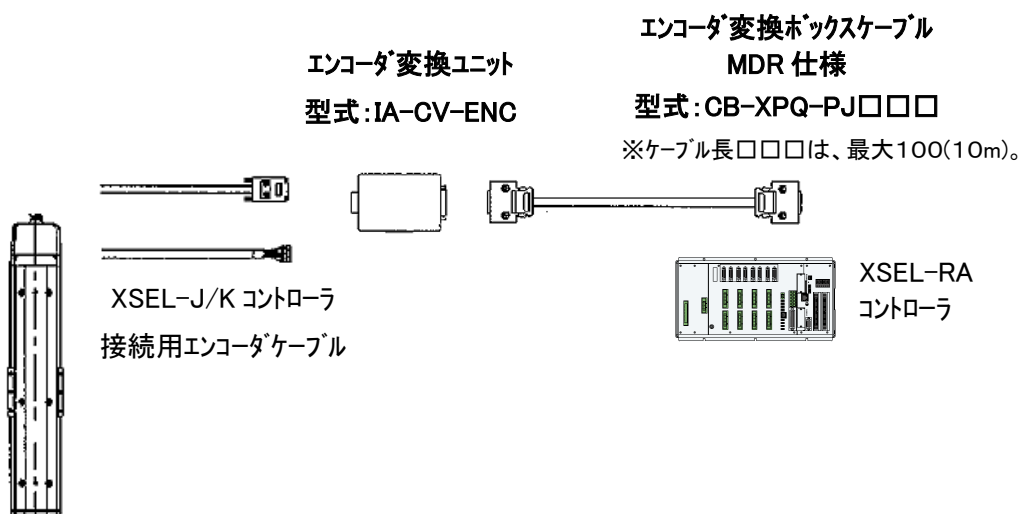
接続アクチュエータが2軸以下の場合、SSEL コントローラに置き換えることが可能です。(別資料参照)

この置き換えにあたりましては以下の注意点を確認してください。

1. アクチュエータとの接続について

XSEL-J/K コントローラと XSEL-RA コントローラのエンコーダケーブル接続用コネクタが異なります。

XSEL-J/K コントローラに接続されていたアクチュエータを XSEL-RA コントローラに接続する場合は、以下のエンコーダ変換ユニット、エンコーダ変換 BOX ケーブル MDR 仕様をご購入いただき、接続してください。



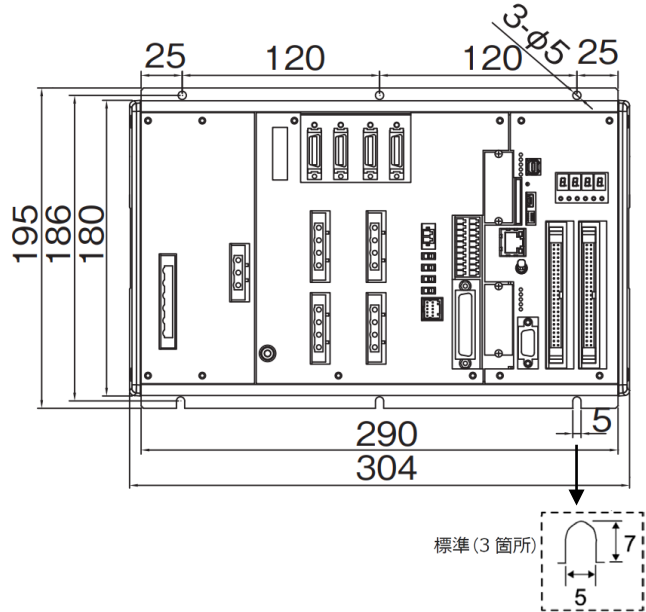
2. 外形寸法・取付寸法

外形寸法は異なります。

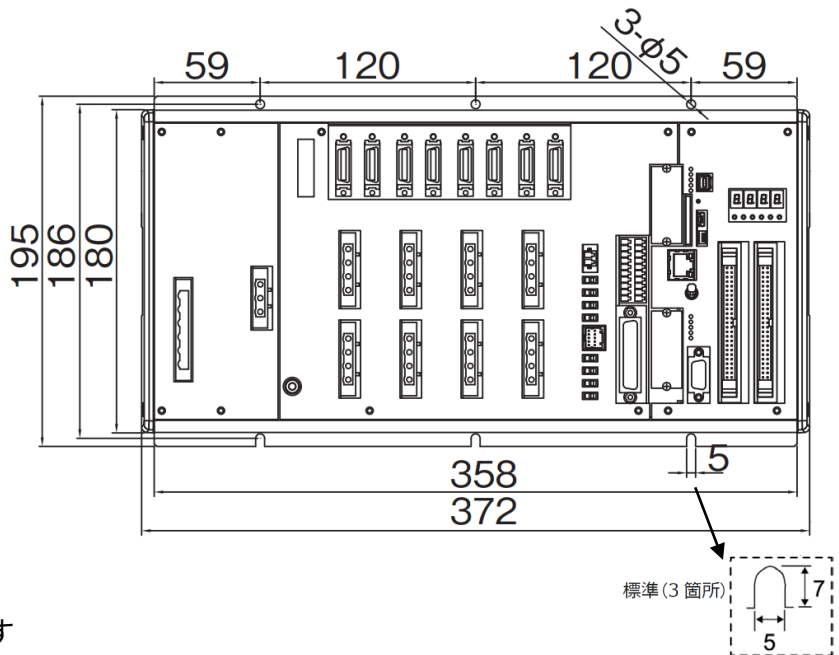
以下の外形寸法図をご確認ください。

【①XSEL-RA(置換え機種)】

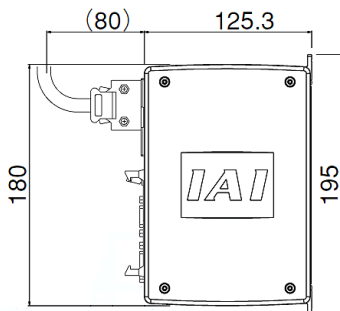
1～4 軸仕様 (ネジ固定式)
アブソバッテリーユニットなし



5～8 軸仕様 (ネジ固定式)
アブソバッテリーユニットなし

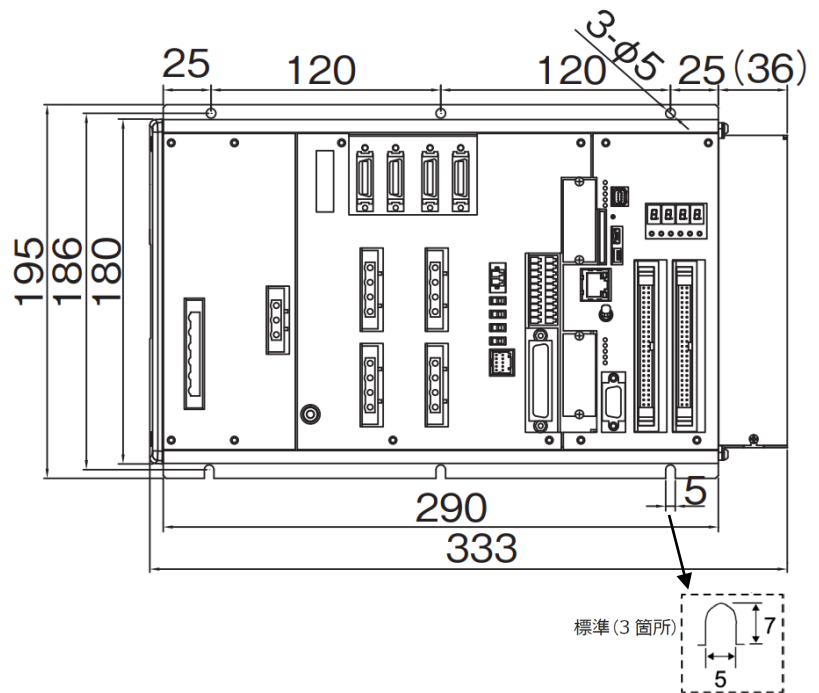


※奥行の寸法は、同じです

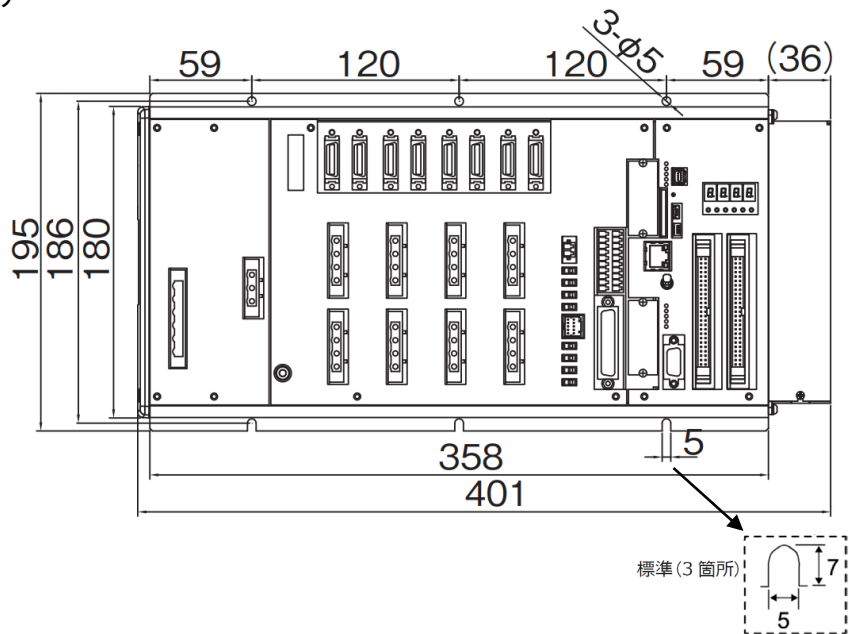


【①XSEL-RA(置換え機種)】

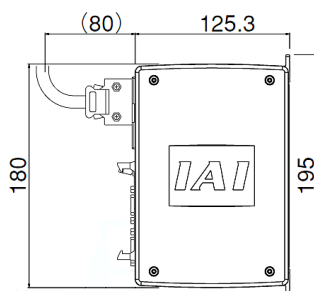
1～4 軸仕様 (ネジ固定式)
 アブソバッテリーユニットあり



5～8 軸仕様 (ネジ固定式)
 アブソバッテリーユニットあり

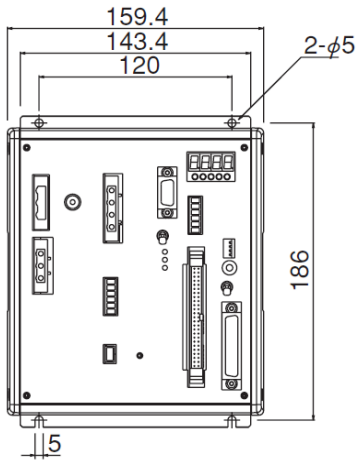


※奥行の寸法は、同じです

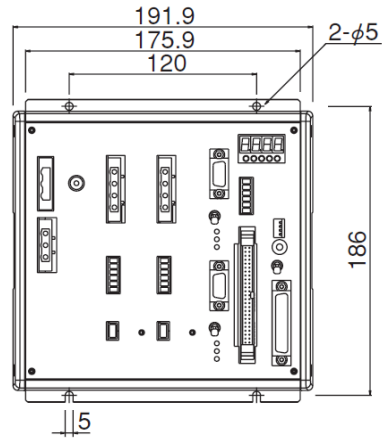


【②XSEL-J：小型タイプ】

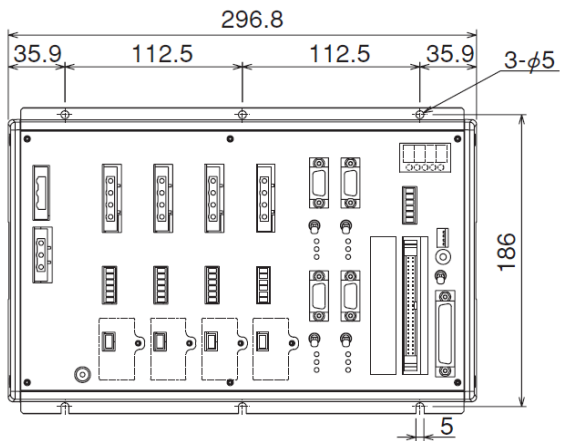
1 軸仕様（ネジ固定式）



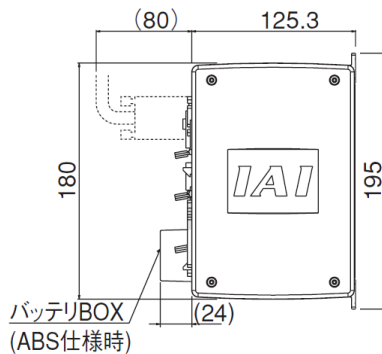
2 軸仕様（ネジ固定式）



3・4 軸仕様（ネジ固定式）

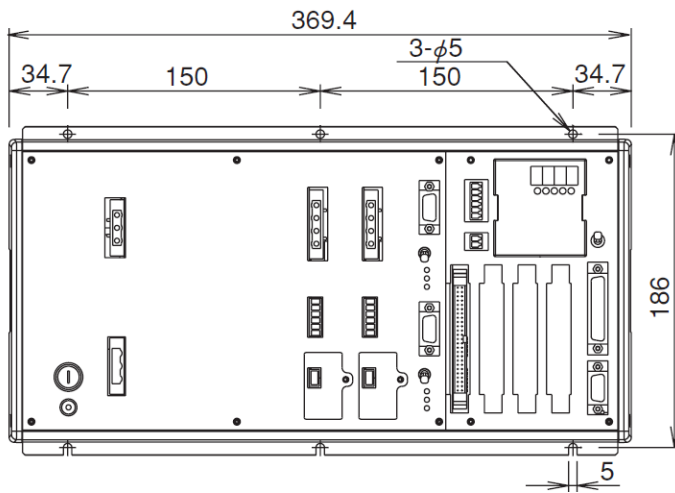


※奥行の寸法は、同じです。

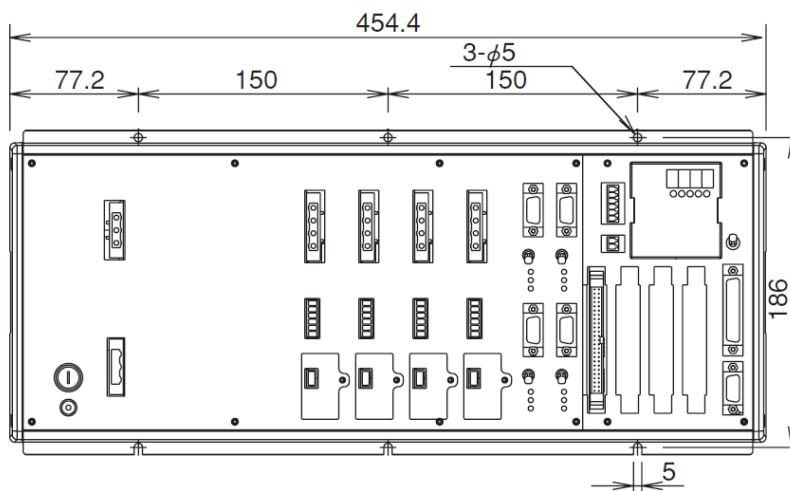


【②XSEL-K：汎用タイプ】

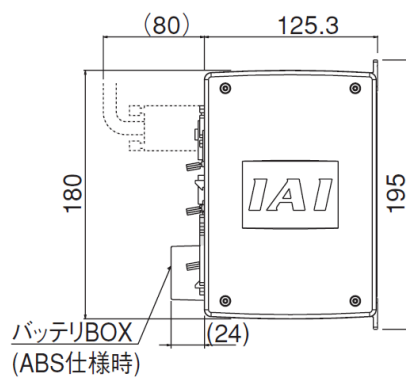
1・2軸仕様（ネジ固定式）



3・4軸仕様（ネジ固定式）



※奥行の寸法は、同じです。



3. 一般仕様

項目		①XSEL-RA(置換え機種)	②XSEL-J/K		上位 互換性
電源電圧	単相	AC200V～230V±10%	100V 仕様	AC100V～115V±10% ^(注1)	△
			200V 仕様	AC200V～230V±10%	
	三相	AC200V～230V±10%	なし		
電源容量 (接続可能 合計 W 数)	単相	1600W	100V 仕様	XSEL-J:400W XSEL-K:800W	○
			200V 仕様	XSEL-J:800W XSEL-K:1600W	
	三相	2400W	なし		
使用周囲温度		0～40℃	0～40℃		○
使用周囲湿度		湿度 10%～85%RH 以下 (結露無き事)	湿度 30%～85%RH 以下 (結露無き事)		○
プログラム		登録可能数:255 プログラム 合計ステップ数:20000 並列可能プログラム数:16	登録可能数:64 プログラム 合計ステップ数:6000 並列可能プログラム数:16		○
ポジション数		25000 点(8 軸時) ^{※1}	3000 点		○
PIO 点数(N1 選択時)		入力 32 点/出力 16 点	入力 32 点/出力 16 点		○
PIO 点数(最大) (すべて N3 選択時)		入力 96 点/出力 96 点	入力 192 点/出力 192 点		○
PIO 点数(最大) ^{※2}		入力 300 点/出力 300 点	入力 256 点/出力 256 点		○
重量		最大 5.0kg(XSEL-RA 4 軸仕様)	最大 7.0kg(XSEL-K 4 軸仕様)		○
記憶装置		フラッシュ ROM	フラッシュ ROM		○

※1：制御軸数により可変。6 軸時は 30000 点

※2：フィールドバスを使用した場合

注 1 XSEL-RA コントローラには、単相 100V 仕様はありません。

4. 電源・非常停止配線

(1)電源配線について

①XSEL-RA コントローラは、単相 100V の仕様がありません。単相または三相 200V の電源がない場合は、単相 100V を単相 200V に昇圧するトランスをご用意してください。

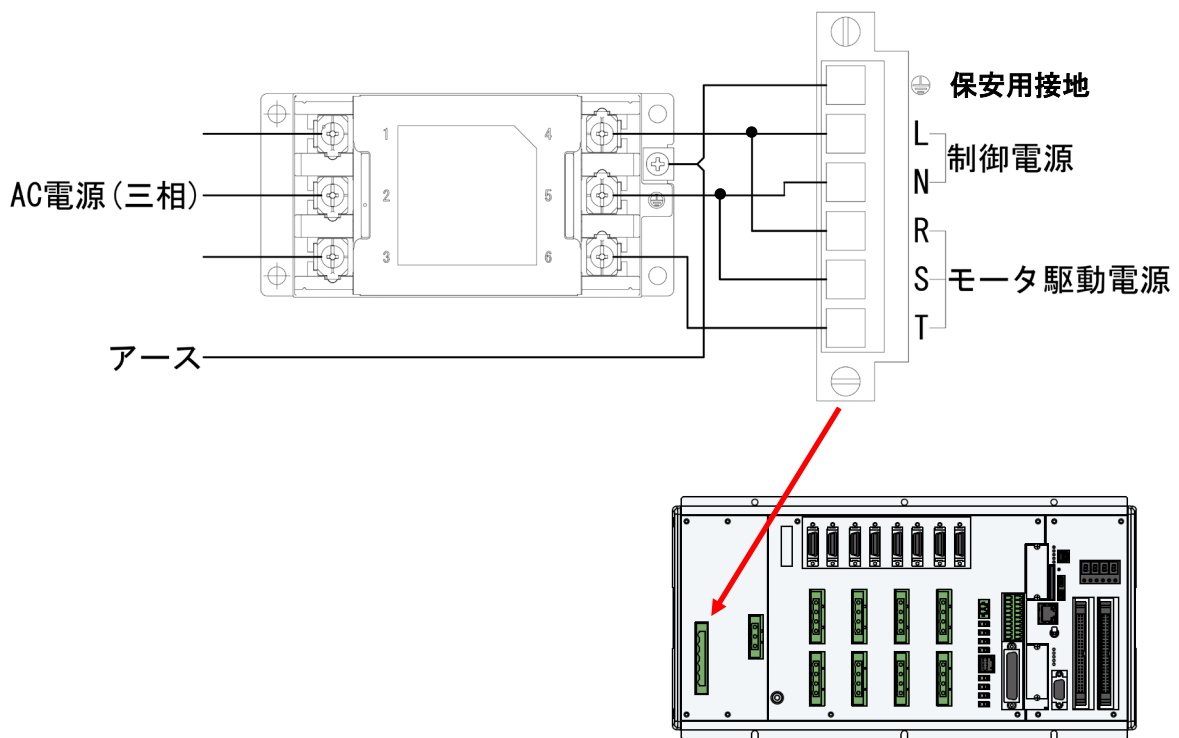
この場合 XSEL-RA コントローラの電源は単相 200V 仕様を選択してください。

②XSEL-RA コントローラは、制御電源、モータ駆動電源が分かれています。

電源入力回路をそのまま使用することができないため、回路を変更してください。

また、ご使用のノイズフィルタが下の表の該当機種でない場合、新たにノイズフィルタを購入し、設置いただくようお願いいたします。

①XSEL-RA(置換え機種) 電源配線例

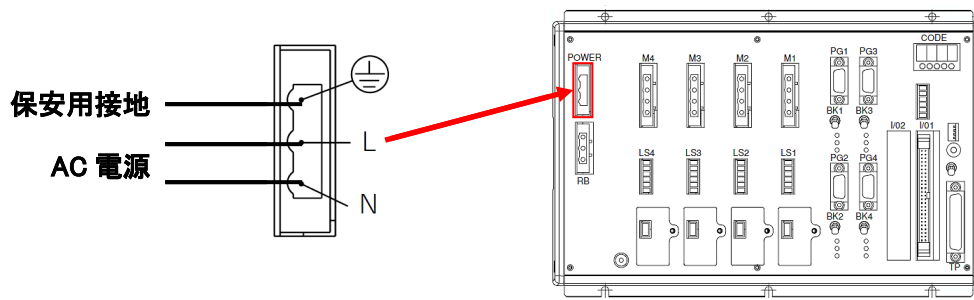


①XSEL-RA 正面図(置換え機種)

◎ノイズフィルタ

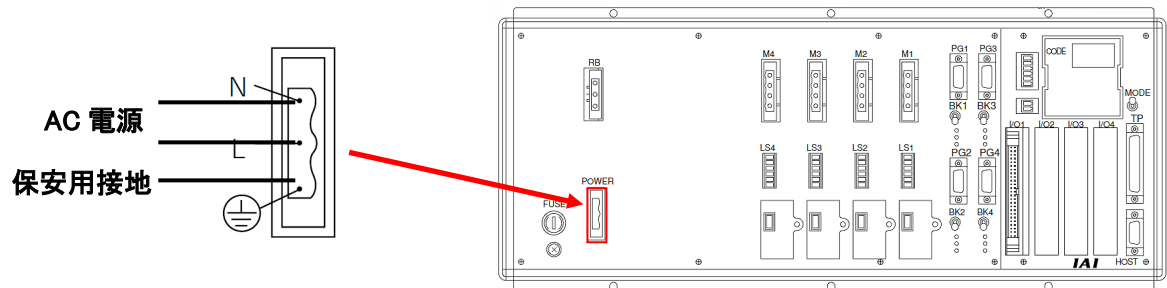
三相仕様	TAC-20-683	COSEL	コントローラから 300 mm以内に 取付け
	NF3020C-SVA	双信電機	
単相仕様	NBH-20-432	COSEL	
	MXB-1220-33 (生産中止品)	TDK ラムダ製	

②XSEL-J : 小型タイプ 電源配線例



②XSEL-J 正面図

②XSEL-K : 汎用タイプ 電源配線例



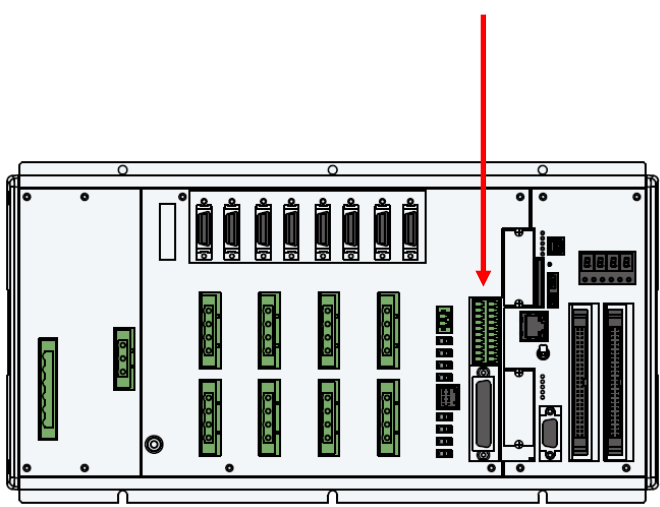
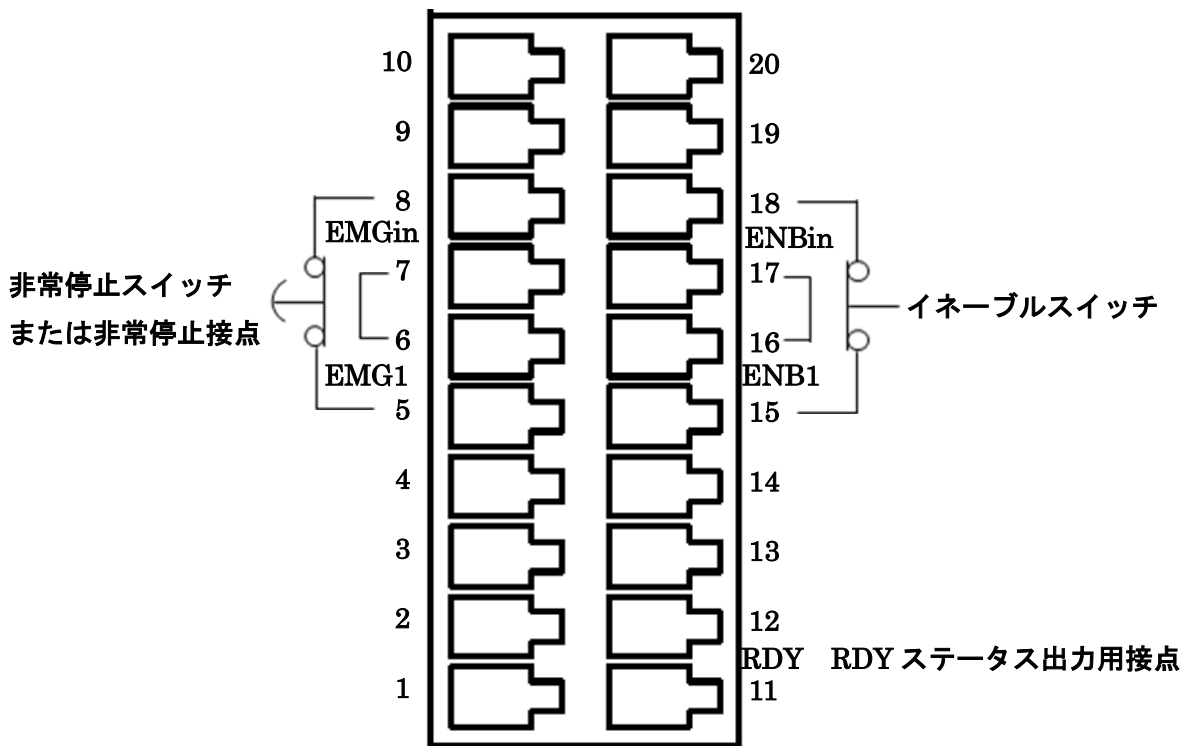
②XSEL-K 正面図

(2)非常停止回路について

非常停止回路の各スイッチ・接点は、下の図に示す XSEL-RA コントローラのシステム I/O コネクタに接続してください。

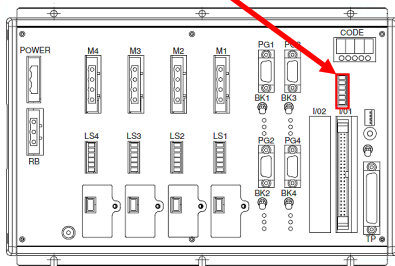
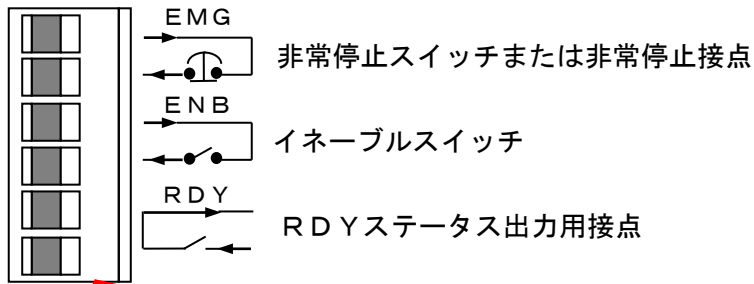
- ・ 非常停止スイッチまたは非常停止接点 : 5ピン～ 8ピン間
- ・ イネーブルスイッチ : 15ピン～18ピン間
- ・ RDY ステータス出力用接点 : 11ピン～12ピン間

①XSEL-RA(置換え機種) 非常停止配線例

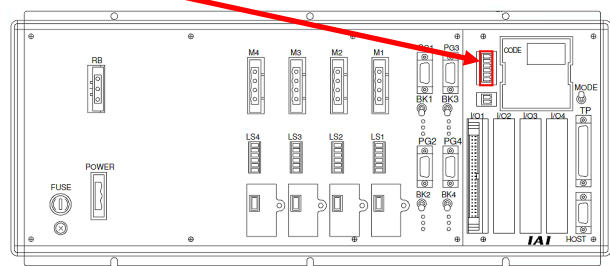


①XSEL-RA 正面図(置換え機種)

②XSEL-J/K 非常停止配線例



②XSEL-J 正面図



②XSEL-K 正面図

5. I/O 配線

①XSEL-RA コントラと XSEL-J/K コントラの入出力信号の点数は、同じです。

同じ型式の I/O ボードを選択してください。

N1	NPN ボード	入力 32/出力 16	P1	PNP ボード	入力 32/出力 16
N2	NPN ボード	入力 16/出力 32	P2	PNP ボード	入力 16/出力 32
N3	NPN ボード	入力 48/出力 48	P3	PNP ボード	入力 48/出力 48

②XSEL-J コントラ(小型タイプ)と同様に、XSEL-RA コントラはフラットケーブルに、
+24V の電源供給が必要です。

③XSEL-RA と XSEL-J/K のフラットケーブルは、同じです。

- ・ 入力 32/出力 16 または入力 16/出力 32 用フラットケーブル：型式 CB-X-PIO□□□□
- ・ 入力 48/出力 48 用フラットケーブル：型式 CB-X-PIOH□□□□

入出力信号表(NPN 仕様 入力 32/出力 16)

ピン No.	区分	ポート No.	機能
1		—	+ 24 V 入力
2		000	プログラムスタート
3		001	汎用入力
4		002	汎用入力
5		003	汎用入力
6		004	汎用入力
7		005	汎用入力
8		006	汎用入力
9		007	プログラム指定 (PRG No.1)
10		008	プログラム指定 (PRG No.2)
11		009	プログラム指定 (PRG No.4)
12		010	プログラム指定 (PRG No.8)
13		011	プログラム指定 (PRG No.10)
14		012	プログラム指定 (PRG No.20)
15		013	プログラム指定 (PRG No.40)
16	入力	014	汎用入力
17		015	汎用入力
18		016	汎用入力
19		017	汎用入力
20		018	汎用入力
21		019	汎用入力
22		020	汎用入力
23		021	汎用入力
24		022	汎用入力
25		023	汎用入力
26		024	汎用入力
27		025	汎用入力
28		026	汎用入力
29		027	汎用入力
30		028	汎用入力
31		029	汎用入力
32	030	汎用入力	
33	031	汎用入力	
34	出力	300	アラーム出力
35		301	レディ出力
36		302	非常停止出力
37		303	汎用出力
38		304	汎用出力
39		305	汎用出力
40		306	汎用出力
41		307	汎用出力
42		308	汎用出力
43		309	汎用出力
44		310	汎用出力
45		311	汎用出力
46		312	汎用出力
47		313	汎用出力
48		314	汎用出力
49		315	汎用出力
50		—	0 V

(注) デジタルスイッチ

(注) 0V | +24V

ピン No.1 に +24V, No.50 に 0 V 接続します。

入出力信号表(N3 仕様)

ケーブル1					ケーブル2					
区分	ピンNo.	色	ポートNo.	機能	区分	ピンNo.	色	ポートNo.	機能	
入力	1	茶-1	-	外部供給電源DC24V ピンNo.2~25/51~74用	出力	51	茶-1	300	アラーム出力	
	2	赤-1	000	プログラムスタート		52	赤-1	301	レディ出力	
	3	橙-1	001	汎用入力		53	橙-1	302	非常停止出力	
	4	黄-1	002	汎用入力		54	黄-1	303	汎用出力	
	5	緑-1	003	汎用入力		55	緑-1	304	汎用出力	
	6	青-1	004	汎用入力		56	青-1	305	汎用出力	
	7	紫-1	005	汎用入力		57	紫-1	306	汎用出力	
	8	灰-1	006	汎用入力		58	灰-1	307	汎用出力	
	9	白-1	007	プログラム指定(PRG No.1)		59	白-1	308	汎用出力	
	10	黒-1	008	プログラム指定(PRG No.2)		60	黒-1	309	汎用出力	
	11	茶-2	009	プログラム指定(PRG No.4)		61	茶-2	310	汎用出力	
	12	赤-2	010	プログラム指定(PRG No.8)		62	赤-2	311	汎用出力	
	13	橙-2	011	プログラム指定(PRG No.10)		63	橙-2	312	汎用出力	
	14	黄-2	012	プログラム指定(PRG No.20)		64	黄-2	313	汎用出力	
	15	緑-2	013	プログラム指定(PRG No.40)		65	緑-2	314	汎用出力	
	16	青-2	014	汎用入力		66	青-2	315	汎用出力	
	17	紫-2	015	汎用入力		67	紫-2	316	汎用出力	
	18	灰-2	016	汎用入力		68	灰-2	317	汎用出力	
	19	白-2	017	汎用入力		69	白-2	318	汎用出力	
	20	黒-2	018	汎用入力		70	黒-2	319	汎用出力	
	21	茶-3	019	汎用入力		71	茶-3	320	汎用出力	
	22	赤-3	020	汎用入力		72	赤-3	321	汎用出力	
	23	橙-3	021	汎用入力		73	橙-3	322	汎用出力	
	24	黄-3	022	汎用入力		74	黄-3	323	汎用出力	
	25	緑-3	023	汎用入力		-	75	緑-3	-	外部供給電源0V ピンNo.2~25/51~74用
入力	26	青-3	-	外部供給電源DC24V ピンNo.27~50/76~99用	出力	76	青-3	324	汎用出力	
	27	紫-3	024	汎用入力		77	紫-3	325	汎用出力	
	28	灰-3	025	汎用入力		78	灰-3	326	汎用出力	
	29	白-3	026	汎用入力		79	白-3	327	汎用出力	
	30	黒-3	027	汎用入力		80	黒-3	328	汎用出力	
	31	茶-4	028	汎用入力		81	茶-4	329	汎用出力	
	32	赤-4	029	汎用入力		82	赤-4	330	汎用出力	
	33	橙-4	030	汎用入力		83	橙-4	331	汎用出力	
	34	黄-4	031	汎用入力		84	黄-4	332	汎用出力	
	35	緑-4	032	汎用入力		85	緑-4	333	汎用出力	
	36	青-4	033	汎用入力		86	青-4	334	汎用出力	
	37	紫-4	034	汎用入力		87	紫-4	335	汎用出力	
	38	灰-4	035	汎用入力		88	灰-4	336	汎用出力	
	39	白-4	036	汎用入力		89	白-4	337	汎用出力	
	40	黒-4	037	汎用入力		90	黒-4	338	汎用出力	
	41	茶-5	038	汎用入力		91	茶-5	339	汎用出力	
	42	赤-5	039	汎用入力		92	赤-5	340	汎用出力	
	43	橙-5	040	汎用入力		93	橙-5	341	汎用出力	
	44	黄-5	041	汎用入力		94	黄-5	342	汎用出力	
	45	緑-5	042	汎用入力		95	緑-5	343	汎用出力	
	46	青-5	043	汎用入力		96	青-5	344	汎用出力	
	47	紫-5	044	汎用入力		97	紫-5	345	汎用出力	
	48	灰-5	045	汎用入力		98	灰-5	346	汎用出力	
	49	白-5	046	汎用入力		99	白-5	347	汎用出力	
	50	黒-5	047	汎用入力		-	100	黒-5	-	外部供給電源0V ピンNo.27~50/76~99用

6. 回生抵抗ユニット(RESU-1)の接続個数

XSEL-RA コントローラと XSEL-J/K コントローラの回生抵抗ユニット(RESU-1)の接続台数は異なります。

下の表に従って、必要台数を接続してください。

①XSEL-RA コントローラ(置換え機種)

〔アクチエータ水平設置〕

接続アクチエータのモータ容量総和	個数
0~100W	必要なし
~600W	1 個
~1200W	2 個
~1800W	3 個
~2400W	4 個

〔アクチエータ垂直設置〕

接続アクチエータのモータ容量総和	個数
0~100W	必要なし
~600W	1 個
~1000W	2 個
~1400W	3 個
~2000W	4 個
~2400W	5 個

②XSEL-J コントローラ (小型タイプ)

〔アクチエータ水平設置〕

必要ありません。

〔アクチエータ垂直設置〕

接続アクチエータのモータ容量総和	個数
0~150W	必要なし
~200W	必要なし
~400W	1 個
~800W	2 個

②XSEL-K コントローラ (汎用タイプ)

〔アクチエータ水平設置〕

必要ありません。

〔アクチエータ垂直設置〕

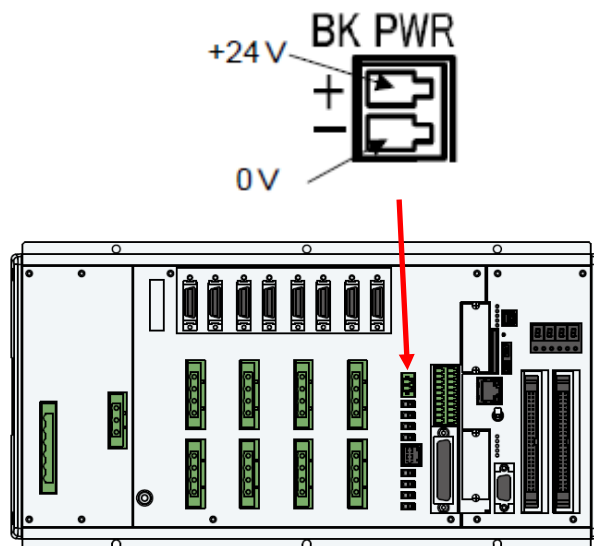
接続アクチエータのモータ容量総和	個数
0~400W	必要なし
~800W	1 個
~1200W	2 個
~1600W	1200W を超える場合は お問い合わせください。

7. ブレーキ付アクチュエータを接続する場合の注意点

XSEL-RA コントローラは、以下のアクチュエータを除き、ブレーキ解除ボックスは不要となります。

- ・ボールネジナット回転型タイプ NS シリーズの内 MZMS/MZMM/LZMS/LZMM タイプ
- ・垂直/回転一体型タイプ ZR シリーズ
- ・ロボシリンダ 超高推力ロードタイプ RCS2-RA13R

ただし、ブレーキ電源入力コネクタに DC24V を印加いただく必要があります。



①XSEL-RA 正面図(置換え機種)

8. フィールドバス

XSEL-RA コントローラは以下のフィールドバスに対応しています。

ただし、パラメータを設定する箇所 (No.) などが異なります。

詳細につきましては、各フィールドバスの取扱説明書をご参照ください。

フィールドバス	取扱説明書管理番号
DeviceNet	MJ0124
CC-Link	MJ0123
PROFIBUS-DP	MJ0153
EtherNet/IP	MJ0308
EtherCAT	MJ0309

9. コントローラの起動時間について

コントローラの起動時間が長くなる場合があります。

装置の機器異常確認を行っている場合、待機時間が過ぎて異常検出してしまうことがあります。

その際は、コントローラの起動時間をご確認いただき、待機時間の見直しをお願いします。

10. 各種内部データ

(1) パラメータ

XSEL-J/K コントローラと XSEL-RA コントローラではパラメータが細部で異なる箇所があります。そのため、パラメータをそのまま転送することはできません。

接続するアクセサリを指定して、XSEL-RA コントローラをご発注ください。

必要に応じて、出荷時の設定から変更を実施して下さい。

(2) プログラムデータ

XSEL-J/K コントローラで使用していたプログラムを XSEL-RA コントローラに転送して使用することは可能です。

(3) ポジションデータ

XSEL-J/K コントローラで使用していたポジションデータを XSEL-RA コントローラに転送して使用することは可能です。

11. ティーチングツール（ティーチングボックス・パソコン対応ソフト）

XSEL-J/K コントローラで使用可能なティーチングツールと同じものが、XSEL-RA コントローラで使用できます。

(1) XSEL-RA コントローラに接続可能なティーチングボックス

- ・ TB-02(推奨機種)
- ・ TB-01
- ・ SEL-T

(2) パソコン対応ソフトについて

XSEL 用パソコン対応ソフトは V3.0.0.0 から使用できますが、できれば最新のバージョンをご使用ください。

最新バージョンは、パソコン対応ソフトのご購入後、お客様登録をしていただければ、弊社のホームページからダウンロードできます。

なお、操作方法などご不明な点に関してはアイエイアイお客様センターエイトまでお問合せ下さい。

12. お問い合わせ先

ご不明な点などがございましたらアイエイアイお客様センターエイトまでご連絡ください。

アイエイアイお客様センター“エイト”

安心とは**24時間対応**のことです



FAX.0800-888-0099

《受付時間》 月～金 24時間(月 7:00AM～金 翌朝7:00AM)
土、日、祝日 8:00AM～5:00PM (年末年始を除く)

(*上記フリーコールがつかない場合は、こちらをご利用ください(通話料無料))


以上、よろしく願い申し上げます。